

ПРАВИТЕЛЬСТВО МОСКВЫ МОСКОМАРХИТЕКТУРА

РЕКОМЕНДАЦИИ по расчету, проектированию и устройству свайных фундаментов нового типа в г. Москве

ПРЕДИСЛОВИЕ

1. РАЗРАБОТАНЫ: НИИОСПом им. Н.М.Герсеванова (д.т.н. Ильичев В.А. - руководитель темы, к.т.н. Мариупольский Л.Г. - ответственный исполнитель, к.т.н. Вахолдин В.В., к.т.н. Джантимиров Х.А., к.т.н. Игнатова О.И., к.т.н. Михеев В.В., к.т.н. Трофименков Ю.Г., к.т.н. Шишкин В.Я.), МНИИТЭПом (к.т.н. Дузинкевич М.С., к.т.н. Максименко В.А.), АО "Моспроект" (инж. Александровский В.С., Вершадский И.Ф.), Ассоциацией "Стройнормирование" (инж. Дубиняк В.А.), ГПИ "Фундаментпроект" (инж. Ханин Р.Е.), ПОФ "Гидростройинжиниринг" (инж. Лешин Г.М.), АО МП "Гидроспецфундаментстрой" (инж. Басиев А.Н.).

2. ПОДГОТОВЛЕНЫ к изданию Управлением перспективного проектирования и нормативов (инж. Шевяков И.Ю., Щипанов Ю.Б.).

3. СОГЛАСОВАНЫ Управлением развития Генплана, одобрены НТС Москомархитектуры (протокол от 22 сентября 1997 г.).

4. У Т В Е Р Ж Д Е Н Ы указанием Москомархитектуры от 18.11.97 № 46.

ВВЕДЕНИЕ

С каждым годом усложняются условия строительства в г. Москве - новое строительство ведется на территориях со все более сложными инженерно-геологическими и гидрогеологическими условиями (слабые грунты, неблагоприятные инженерно-геологические процессы), рядом с существующей застройкой, увеличивается доля высоких зданий и, соответственно, возрастает нагрузки на их основания. Реконструкция и строительство новых зданий в центральной части города, а также многих зданий в районах нового строительства осуществляется с устройством подземных этажей, когда целесообразно применение комбинированных фундаментных конструкций, выполняющих одновременно функции несущих и ограждающих конструкций.

В таких условиях целесообразно более широкое применение при строительстве фундаментных конструкций из свай. В то же время до настоящего времени в г. Москве при возведении фундаментов используются почти исключительно забивные сваи сечением 30х30 см и длиной до 12 м. Хорошо известные среди строителей "Временные технические указания по расчету, проектированию и производству работ по свайным фундаментам зданий и сооружений в г. Москве" (Москва, 1987 г.) посвящены, по существу, также забивным сваям. Вместе с тем в последние годы разработаны новые эффективные фундаментные конструкции из свай новых видов, а также из ранее известных, но почти не применявшихся в г. Москве свай. Использование таких конструкций при строительстве отдельных московских зданий показало их достаточно высокую экономическую эффективность, однако широкому их внедрению препятствует отсутствие нормативной базы.

Целью настоящих Рекомендаций является восполнение этого пробела и предоставление московским проектировщикам и строителям возможности качественного проектирования и устройства упомянутых фундаментных конструкций. При разработке Рекомендаций использовались материалы НИИОСП им. Н.М.Герсеванова, ГПИ "Фундаментпроект", Мосгоргеотреста, МНИИТЭПа, АО "Моспроект", Московского предприятия "Гидроспецфундаментстрой" и других организаций.

1. ОБЩИЕ ПОЛОЖЕНИЯ

1.1. Настоящие Рекомендации, разработанные в дополнение и развитие МГСН 2.07-97 "Основания, фундаменты и подземные сооружения", распространяются на проектирование и устройство фундаментных конструкций нового типа из свай, включающих несущие и комбинированные (несущие и ограждающие) конструкции из бурозавинчивающихся и буросекущихся свай, комбинированные свайно-плитные фундаменты, а также несущие конструкции из щебеночных, буронабивных, буроинъекционных и забивных свай различных типоразмеров.

1.2. Применительно к фундаментным конструкциям из забивных свай настоящие Рекомендации дополняют "Временные технические указания по расчету, проектированию и производству работ по свайным фундаментам зданий и сооружений в г. Москве" (Москва, 1987 г.).

1.3. При выполнении инженерно-геологических изысканий для проектирования фундаментных конструкций из свай, а также при выборе видов и типоразмеров конструкций следует руководствоваться содержащимися в Рекомендациях данными и методиками, учитывающими условия строительства в г. Москве как в части инженерно-геологических условий, так и специфики жилищно-гражданского строительства.

2. НОВЫЕ ТИПЫ ФУНДАМЕНТНЫХ КОНСТРУКЦИЙ ИЗ СВАЙ

2.1. Конструкции из бурозавинчивающихся свай

2.1.1. Бурозавинчивающиеся сваи применяются в нескальных грунтах для устройства несущих или комбинированных (несущих и ограждающих) фундаментных конструкций и изготавливаются по патенту РФ "Способ возведения сваи в грунте" (патент N 2073084).

2.1.2. Бурозавинчивающаяся свая (рис. 2.1) состоит из металлической трубы (1), крестообразного наконечника (2) и спиральной навивки (3), обеспечивающих погружение сваи путем ее вращения в сочетании с вдавливанием.

2.1.3. Металлические трубы, применяемые для изготовления бурозавинчивающихся свай, могут иметь наружный диаметр

от 100 до 800 мм и длину до 12м. Толщина стенки трубы должна быть не менее 6 мм и удовлетворять требованиям прочности и долговечности.

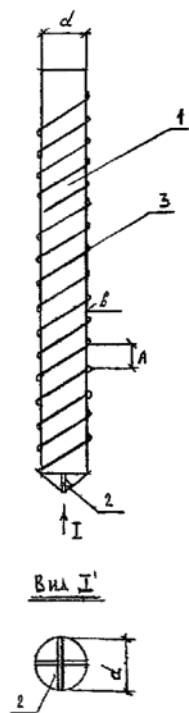


Рис. 2.1. Схема бурозавинчивающейся сваи

2.1.4. Крестообразный наконечник изготавливается из двух металлических заостренных пластин толщиной 8 мм, сваренных в виде креста между собой. В зависимости от технологии устройства бурозавинчивающихся свай наконечник может быть съемным и оставляемым в грунте после погружения сваи; до проектной отметки или же глухим, приваренным к круглой пластине толщиной не менее 6 мм, закрывающей нижний конец сваи. Угол заострения наконечника - 60°.

2.1.5. Спиральная навивка представляет собой непрерывный металлический стержень треугольного, квадратного или круглого сечения (например, арматуру) шириной $v = (0,04 \pm 0,06) d$, приваренный к металлической трубе с шагом $a = (0,6 \pm 1,0) d$, где d - наружный диаметр трубы.

2.1.6. При использовании съемного наконечника стенки бурозавинчивающейся сваи выполняют роль инвентарных обсадных труб и технология устройства свай аналогична технологии, применяемой при изготовлении буронабивных свай типа ВСИ.

2.1.7. Основная область применения фундаментных конструкций из бурозавинчивающихся свай - строительство и реконструкция зданий и сооружений, вблизи существующих зданий и сооружений, когда погружение забивных и вибропогружаемых свай может вызвать недопустимые динамические воздействия на близлежащие здания и сооружения и их основания, а устройство буронабивных свай - недопустимую разгрузку и разрыхление грунтов при проходке скважин.

2.2. Конструкции из щебеночных свай

2.2.1. Щебеночные сваи применяются для усиления оснований существующих и вновь возводимых фундаментов и изготавливаются в грунтах, устойчиво держащих стенки скважин, по патенту РФ "Способ усиления оснований симметрично нагруженных фундаментов" (патент N 2026926).

2.2.2. Фундаментная конструкция с использованием щебеночных свай создается путем армирования грунтов основания наклонными грунтощебеночными столбами (рис. 2.2).

2.2.3. Такие столбы изготавливаются поэтапно. На каждом этапе сначала проходится участок скважины (1) с помощью пневмопробойника (2). Затем этот участок заполняется щебнем или гравием (3) и засыпанная порция материала втрамбовывается в стенки скважины пневмопробойником с формированием участка щебеночной сваи (4) диаметром D .

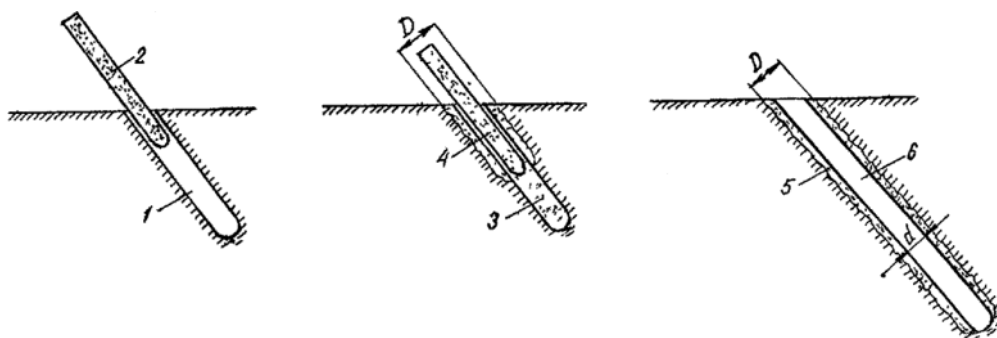


Рис.2.2. Схема изготовления щебеночной сваи.

1-скважина, 2-пневмопробойник, 3-щебень (гравий), 4-участок щебеночной сваи, 5-готовая щебеночная свая, 6-внутренняя полость сваи.

После окончания формирования сваи (5) внутренняя ее полость (6) диаметром d , соответствующим диаметру пневмопробойника, заполняется щебнем.

2.2.4. Длина щебеночных свай достигает 10 м, а наружный диаметр - 300мм.

2.2.5. Основная область применения фундаментных конструкций из щебеночных свай - реконструкция и усиление зданий и сооружений различного назначения.

2.3. Комбинированные свайно-плитные фундаменты (КСП)

2.3.1. Комбинированные свайно-плитные фундаменты (КСП) применяются для многоэтажных тяжелых зданий, строительство которых намечается на площадках, где с поверхности залегают грунты средней прочности и плитный фундамент, даже при достаточной несущей способности грунта, не проходит по деформациям.

2.3.2. Для КСП фундаментов используется буронабивные сваи диаметром 800 - 1200 мм и длиной до размера, ширины здания, сооружаемые по технологии, предусмотренной п. 2.5а) СНиП 2.02.03-85, либо забивные железобетонные сваи, сплошные, квадратного сечения с поперечным армированием ствола размерами 35х35 или 40х40 см по ГОСТ 19804.1-79^х.

2.3.3. По грунтовым условиям и конструкции фундамента сваи в этом типе фундаментов должны работать как висячие, и поэтому они располагаются под фундаментной плитой по сетке с расстояниями между осями свай 5-7 диаметров (поперечных размеров).

2.4. Конструкции из буронабивных свай

2.4.1. Для строительства в г. Москве новым эффективным типом фундаментных конструкций следует считать фундаменты буронабивных свай, устраиваемые в соответствии с требованиями СНиП 2.02.03-85 буровыми станками с инвентарными обсадными трубами (типа БСИ) и применяемые при возведении гражданских зданий повышенной этажности и крупных промышленных объектов. Вместе с тем при эффективности устройства уширения в нижней части свай могут быть использованы буронабивные сваи, изготавливаемые с закреплением стенок скважин неизвлекаемыми обсадными трубами (типа БСВо), а при устройстве свай в устойчивых глинистых грунтах - без закрепления стенок скважин (типа БСС).

2.4.2. Диаметр буронабивных свай составляет от 600 до 1500 мм, а длина - до 40 м.

2.4.3. Новой модификацией фундаментов из буронабивных свай являются конструкции буросекущихся свай (рис. 2.3), используемые в качестве ленточных фундаментов либо комбинированных (несущих и ограждающих) фундаментных конструкций, в частности, при устройстве фундаментных конструкций заглубленных сооружений при освоении подземного пространства в г. Москве.

2.4.4. Диаметр буросекущихся свай d составляет от 600 до 800 мм, а длина - до 40 м. Расстояние между центрами свай составляет $(0,8ч0,9) d$.

2.5. Конструкции из буроинъекционных свай

2.5.1. При реконструкции и усилении зданий различного назначения, а также при новом строительстве в г. Москве эффективными фундаментными конструкциями являются конструкции с использованием буроинъекционных свай, устраиваемых с учетом требований СНиП 2.02.03-85 и "Рекомендаций по применению буроинъекционных свай", НИИОСП, М., 1997.

2.5.2. При использовании буроинъекционных свай для: усиления фундаментов они, как правило, устраиваются наклонными в виде козловой конструкции. При применении буроинъекционных свай в новом строительстве они устраиваются вертикально.

2.5.3. Диаметр буроинъекционных свай составляет от 150 до 250 мм, длина - до 40 м.

2.6. Конструкции из забивных свай

2.6.1. Для обеспечения возможности передачи на сваи больших нагрузок и наиболее полного использования прочности материала

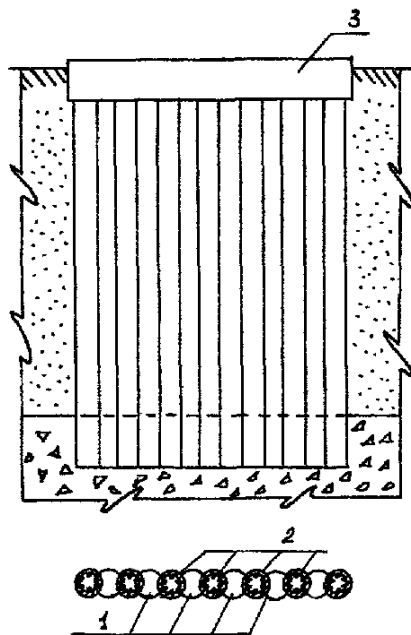


Рис.2.3. Схема фундамента из буросекующихся свай

1. Первоочередные бетонные сваи
2. Железобетонные сваи, выполняемые между бетонных свай
3. Объединяющий ростверк

свай и грунтов основания, снижения материалоемкости и трудоемкости конструкций фундаментов и, в частности, применения безростверковых конструкций фундаментов и конструкций с ростверками при уменьшенном количестве свай в кустах, эффективно расширение номенклатуры свай в соответствии с таблицей 2.1.

2.6.2. Применение вместо традиционных железобетонных свай сечением 30x30 см свай большого сечения, полых круглых свай, свай-колонн, а также составных свай различного типа дает существенный экономический эффект. При этом следует принимать во внимание, что длина цельных свай ограничена 12 м по условиям их транспортировки в г. Москве.

Таблица 2.1

Сваи	Ширина грани или диаметр сваи, см	Длина сваи, м	Исходная рабочая документация
Цельные квадратного сплошного сечения с ненапрягаемой арматурой	35 x 35	8 - 12	Серия 1.011.10 вып
То же с поперечным армированием ствола с напрягаемой арматурой	35 x 35	8 - 12	Серия 1.011.10 вып.
Составные квадратного сплошного сечения с поперечным армированием ствола	30 x 30	14-20	Серия 1.011.1-7
	35 x 35	14-24	
Цельные полые круглые сваи	40, 50, 60	4-12	ГОСТ 19804.5-83
Составные полые круглые сваи	40	14-26	ГОСТ 19804.6-83
	50	14-30	
	60	14-40	
Сваи- колонны: квадратного сечения	20	5-8	Серия 3.015-5
	30	5-12	
	35	5-12	
	40	5-12	
двухконсольные	20	5-6,5	Серия 1.821.1-2
	30	5-7,5	
полые круглые	40	5-12	Серия 3.015-5
	50		
	60		
	80		

3. Условия строительства в г. Москве

3.1. В соответствии с концепциями развития районов и ПДП площадки строительства объектов жилищно-гражданского назначения размещаются в пределах г. Москвы преимущественно на следующих территориях:

- на территориях, ранее не предлагавшихся для освоения под жилищно-гражданское строительство;
- на территориях со сложной инженерной подготовкой;

- на территориях, ранее занимавшихся промышленными предприятиями, выведенными за городскую черту;
- на территориях относительно новой застройки за счет ее уплотнения и завершения;
- на территориях размещения реконструируемых пятиэтажных домов первого периода панельного домостроения;
- в центральной части города рядом с существующими зданиями и на территориях размещения реконструируемых зданий.

3.2. С точки зрения влияния на выбор видов фундаментных конструкций из свай упомянутые в п.3.1 площадки строительства могут быть сгруппированы следующим образом:

- строительство на вновь выделяемых территориях;
- строительство на территориях после их предварительной инженерной подготовки;
- строительство на свободных (или освобождаемых) территориях в зоне существующей застройки;
- реконструкция зданий с изменением (частичным или полным) его конструкций;
- реконструкция зданий-памятников архитектуры (как правило, без изменения архитектурных и конструктивных элементов).

3.3. Для геологического строения Москвы характерно залегание с поверхности толщ четвертичных отложений различной мощности и генезиса, представленных песчаными и глинистыми грунтами современного и древнего аллювия, моренного и водно-ледникового комплекса. Подстилающие их коренные породы представлены плотными песками мелового возраста, юрскими глинами, карбонowymi известняками и мергелями (рис. 3.1).

Грунтовые воды залегают на глубинах от 1 до 15 м и подвержены сезонным колебаниям. К известнякам карбона приурочен артезианский водоносный горизонт, обладающий напорным характером, режим которого нарушен.

Q	ЧЕТВЕРТИЧНАЯ СИСТЕМА
	Современные отложения Q ₄
K-Q ₄	Техногенный (насыпной) слой
P-Q ₄	Почвенно-растительный слой
a-Q ₄	Современные аллювиальные отложения
I ₁ h-Q ₄	Современные озерно-болотные отложения
	Верхнечетвертичные отложения Q ₃
a-Q ₃	Древние аллювиальные отложения
I ₁ h-Q ₃	Древние озерно-болотные отложения
	Среднечетвертичные отложения Q ₂
Pг-Q _{2,3}	Покровные отложения
d ₁ a-Q _{2,3}	Делювиальные и аллювиально-делювиальные отложения
f-Q ₂ ^{MS}	Флювиогляциальные отложения московского оледенения
g-Q ₂ ^{MS}	Морена московского оледенения
g-Q ₂ ^D	Морена днепровского оледенения
f-Q ₂ ^{D-M}	Флювиогляциальные отложения между днепровским и московским оледенениями
Ig-Q ₂ ^{D-M}	Озерно-ледниковые отложения между днепровским и московским оледенениями
Ig-Q ₂ ^{O-D}	Озерно-ледниковые отложения между окским и днепровским оледенениями
f-Q ₂ ^{O-D}	Флювиогляциальные отложения между окским и днепровским оледенениями
g-Q ₁ ^O	Морена окского оледенения
K ₁	МЕЛОВАЯ СИСТЕМА
I ₃	ЮРСКАЯ СИСТЕМА
C ₃	КАМЕННОУГОЛЬНАЯ СИСТЕМА

Рис. 3.1. Стратиграфическая колонка г. Москвы

3.4. Во "Временных технических указаниях по расчету, проектированию и производству работ по свайным фундаментам зданий и сооружений в г. Москве" (Москва, 1987 г.) представлены обобщенные геологические профили, характерные для различных районов Москвы.

Для новых площадок строительства, схематическая карта размещения которых показана на рис.3.2, в МГСН 2.07-97 "Основания фундаменты и подземные сооружения" приведены наиболее типичные инженерно-геологические колонки и дана характеристика свойств грунтов (нормативные значения).

3.5. Основными типами зданий, планируемых к массовой застройке на период до 2000 года, являются 12ч17 этажные панельные дома с уровнем нагрузки на основание (общая нагрузка от здания, деленная на его площадь) 0,25+0,35 МПа (таблица 3.1).

Как следует из таблицы, в структуре жилищного строительства здания высотой более 8 этажей и с уровнем нагрузки на основание, достигающем 0,45 МПа занимает около 60%. Учитывая это, масштабы применения фундаментных конструкций из свай должны возрасти.

Что касается реконструируемых зданий, то они имеют различную конструкцию и этажность. При выборе типа фундаментов в большей степени, чем для массового строительства, применяется индивидуальный подход и, как правило, используются фундаментные конструкции из свай.

Таблица 3.1

NN п/п	Структура	этажности	в	Процентное	соотн.	Примерный уровень нагрузок в
--------	-----------	-----------	---	------------	--------	------------------------------

	строительстве на период до 2000 г., эт.	строющихся зданий по этажности	строительстве МПа
1	до 5	17	0,1-0,2
2	7-9	14	0,2-0,3
3	10-17	49	0,25-0,35
4	18-22	10	0,3-0,45

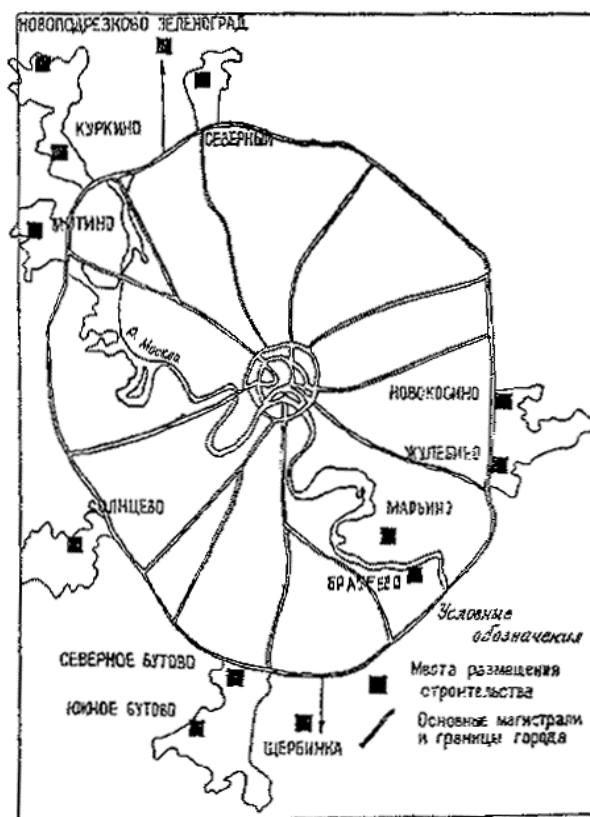


Рис. 3.2. Схема размещения в г. Москве нового жилищного строительства в ближайшие годы

3.8. В настоящее время при строительстве в г. Москве зданий жилищно-гражданского назначения за редким исключением применяются забивные призматические сваи сечением 30x30 см и длиной 4-12 м, изготавливаемые на заводах Моспромстройматериалов по каталогу железобетонных изделий, а также на заводах других ведомств по соответствующим ведомственным каталогам. Погружение таких свай осуществляется многочисленными строительными организациями различных ведомств. Во многих случаях имеющиеся у них копровые установки позволяют погружать сваи других типоразмеров, указанные в таблице 2.1.

3.7. В последнее время на строительстве ряда объектов в г. Москве стали применяться буронабивные и буросекущие сваи диаметром 50-150 см и длиной до 30 м типа БСИ, изготавливаемые специализированными строительными организациями (АО "Гидроспецфундаментстрой", АО "Гидроспецстрой", "Высотспецстрой", СУ-29, Мостотрест), оснащенными необходимыми для этого отечественными и импортными ставками (см. раздел 10). Эти же организации имеют станки, позволяющие осуществлять устройство буроинъекционных свай.

3.8. АО Московское предприятие "Гидроспецфундаментстрой", оснащенное буровыми станками типа СО-2 и СО-1200; применяет бурозавинчивающиеся сваи при реконструкции ряда московских объектов.

3.9. АООТ "Фундаментстройпроект", оснащенное необходимым оборудованием для устройства щебеночных свай, осуществило с их помощью усиление фундаментов на нескольких московских объектах.

4. ТРЕБОВАНИЯ К ИНЖЕНЕРНО-ГЕОЛОГИЧЕСКИМ ИЗЫСКАНИЯМ.

4.1. Инженерно-геологические изыскания для проектирования и устройства свайных фундаментов на территории г. Москвы (изыскания для свайных фундаментов) должны проводиться с учетом требований глав СНиП 11-02-96 и 1.02.07-87, МГСН 2.07-97 "Основания, фундаменты и подземные сооружения" и настоящих Рекомендаций.

4.2. Изыскания для свайных фундаментов проводятся в соответствии с программой, составленной организацией, имеющей лицензию на выполнение инженерных изысканий, на основании технического задания проектной организации, разрабатывающей проект фундаментов, рекомендуемая форма, которого приведена в приложении 1.

В техническом задании предполагаемая длина свай, необходимая для назначения глубины инженерно-геологических выработок, определяется по данным о грунтах, полученных из материалов геологических фондов и (или) приведенных в приложении 4 к МГСН 2.07-97 "Основания, фундаменты и подземные сооружения".

4.3. Изыскания для свайных фундаментов в общем случае включают следующий комплекс работ:

- бурение скважин с отбором образцов и описанием проходимых грунтов;

- статическое, комбинированное и динамическое зондирование грунтов;
- лабораторные исследования физико-механических свойств грунтов и подземных вод;
- прессиометрические испытания грунтов;
- испытания грунтов штампами (статическими нагрузками);
- испытания грунтов эталонными сваями;
- опытные работы, включающие исследования взаимодействия с окружающими грунтами фундаментных конструкций, влияния устройства свайных фундаментов на окружающую среду, в том числе на расположенные вблизи сооружения, и (или) испытания грунтов натурными сваями.

4.4. Обязательными видами работ независимо от геотехнических категорий объектов строительства и типов фундаментных конструкций из свай являются бурение скважин, статическое, комбинированное или динамическое зондирование и лабораторные исследования. При этом наиболее предпочтительными методами зондирования являются статическое или комбинированное зондирование, в процессе которого помимо показателей статического зондирования грунтов производятся определения их плотности и влажности с помощью радиоактивного каротажа, что позволяет сократить объем бурения скважин и лабораторных исследований грунтов.

4.5. При геотехнической категории II указанные работы следует дополнять во всех случаях прессиометрическими испытаниями, а при применении фундаментных конструкций из забивных свай длиной до 12 м - испытаниями грунтов эталонными сваями.

При применении конструкций из бурозавинчивающихся свай в состав работ следует включать опытные работы, состоящие из опытных погружений свай с целью уточнения назначенных при проектировании размеров спиральной навивки и режима, погружения свай, а также испытаний грунтов натурными сваями при приложении статистических нагрузок.

При применении комбинированных свайно-плитных фундаментов (КСП) в состав работ следует включать испытания грунтов штампами и сваями.

При использовании конструкций из щебеночных, буронабивных и буроинъекционных свай опытные работы целесообразно выполнять при больших масштабах строительства, в частности, в перспективных районах массовой застройки.

4.8. При геотехнической категории III в состав изысканий независимо от типов фундаментных конструкций из свай следует включать опытные работы и испытания грунтов штампами.

4.7. При передаче на сваи выдергивающих или знакопеременных нагрузок необходимость проведения опытных работ должна определяться в каждом конкретном случае индивидуально. Если по проекту передаваемые на сваи горизонтальные нагрузки превышают 5% вертикальных, то должны проводиться испытания грунтов сваями при приложении к ним горизонтальных нагрузок.

4.8. Опытные работы и испытания грунтов штампами проводят, как правило, на опытных участках, выбираемых по результатам бурения скважин и зондирования и располагаемых в местах наиболее характерных по грунтовым условиям, в зонах наиболее загруженных фундаментов, а также в местах, где возможность погружения свай по грунтовым условиям вызывает сомнение. Испытания грунтов статическими нагрузками целесообразно проводить в основном винтовыми штампами площадью 600 см² в скважинах с целью уточнения для рассматриваемой строительной площадки переходных коэффициентов в рекомендуемых действующими нормативными документами, в частности, МГСН 2.07-97 "Основания, фундаменты и подземные сооружения", формулах для расчета по данным зондирования и прессиометрических испытаний модуля деформации грунтов.

4.8. Объем изысканий для свайных фундаментов зависит от геотехнической категории объекта строительства, изученности инженерно-геологических условий площадки строительства и от сложности грунтовых условий в зависимости от однородности грунтов по условиям залегания и свойствам.

Изыскания должны быть выполнены таким образом, чтобы были изучены все разновидности грунтов, встречающиеся на площадке строительства в пределах исследуемой толщи, и общее количество данных для каждого инженерно-геологического элемента было достаточно для их статистической обработки в соответствии с ГОСТ 20522-96.

4.10. Выделенные в зависимости от однородности грунтов по условиям залегания и свойствам категории сложности грунтовых условий и рекомендуемые в зависимости от этих категорий и от геотехнических категорий объектов объемы изысканий для свайных фундаментов приведены в приложении 2.

4.11. Размещение инженерно-геологических выработок (скважин, точек зондирования, мест испытаний грунтов) должно производиться с таким расчетом, чтобы они располагались в пределах контура проектируемого здания либо не далее 5 м от него, а в случаях проектирования комбинированных фундаментных конструкций из бурозавинчивающихся или буросекущихся свай - на удалении не более 2 м от их оси.

4.12. Глубина инженерно-геологических выработок должна быть не менее чем на 5 м ниже проектируемой глубины заложения нижних концов свай при рядовом расположении свай и нагрузках на куст свай до 3 МН и на 10 м ниже - при нагрузках на куст более 3 МН при свайных полях размером до 10x10 м. При свайных полях размером более 10x10 м и применении комбинированных свайно-плитных фундаментов глубина выработок должна превышать предполагаемое заглубление свай не менее чем на ширину свайного поля.

При использовании бурозавинчивающихся и буросекущихся свай в составе комбинированных фундаментных конструкций глубина выработок должна быть не менее чем на 1 м ниже требуемой глубины заложения нижних концов свай по условию сопротивления их силам активного давления ограждаемых грунтовых напластований.

При применении щебеночных и буроинъекционных свай для усиления оснований зданий и сооружений глубина выработок назначается на 1 м ниже проектируемой отметки низа усиленного основания.

При наличии на строительной площадке слоев грунтов со специфическими неблагоприятными свойствами (рыхлых песков, слабых глинистых грунтов и техногенных грунтов) глубина выработок определяется с учетом необходимости их проходки на всю толщу слоя для установления глубины залегания подстилающих грунтов и определения их характеристик.

4.13. Изыскания для свайных фундаментов должны обеспечивать получение данных, необходимых для расчетов фундаментных конструкций по I и II группам предельного состояния, и, как минимум, следующих характеристик: плотность и крупность песчаных грунтов, число пластичности, влажность, показатель текучести и плотность глинистых грунтов в пределах всей изучаемой толщи грунтов; прочностные характеристики (удельное сцепление и угол внутреннего трения) грунта, залегающего непосредственно под нижними концами свай, и угол внутреннего трения грунтов, примыкающих к боковой поверхности свай; модуль деформации грунтов, залегающих под нижними концами свай в пределах сжимаемой толщи.

При применении комбинированных фундаментных конструкций из бурозавинчивающихся или буросекущихся свай данные о прочностных и деформационных характеристиках грунтов необходимо иметь для всей изучаемой толщи грунтов.

4.14. Учитывая затруднения с отбором образцов с ненарушенной структурой в песчаных грунтах, в качестве основного метода определения их плотности и прочностных характеристик для объектов всех геотехнических категорий следует рассматривать зондирование - комбинированное, статическое и динамическое (в порядке информативности и предпочтительности).

Зондирование является основным методом определения модуля деформации как песчаных, так и глинистых грунтов для объектов геотехнической категории I и одним из методов определения модуля деформации (в сочетании с прессиометрическими и штамповыми испытаниями) для объектов геотехнических категорий II и III.

4.15. Определение характеристик грунтов по данным зондирования следует проводить в соответствии с приложением 7 к МГСН 2.07-97 "Основания, фундаменты и подземные сооружения".

4.16. Изучение свойств техногенных грунтов (насыпных и намывных) следует выполнять путем зондирования и лабораторными методами на образцах, отбираемых, как правило, из шурфов.

4.17. Технический отчет по результатам инженерно-геологических изысканий для проектирования свайных фундаментов должен содержать:

- схематический план здания с указанием поперечных и продольных граничных осей, расположения скважин, точек зондирования, мест испытания грунтов, опытных работ, линий профилей;

- геолого-литологическое описание строительной площадки и инженерно-геологические разрезы, привязанные к осям здания;

- сведения о нормативных и расчетных характеристиках грунтов каждого инженерно-геологического элемента активной зоны;

- сведения о максимальной глубине промерзания грунтов площадки;

- характеристику гидрогеологических условий площадки, включая данные о количестве и положении горизонтов подземных вод, источниках их питания, связи с ближайшими водоемами, направлении потоков, мест разгрузки, степени агрессивности подземных вод, характере их агрессивности - природной или в результате инфильтрации в грунт производственных или сточных вод, прогноз изменения уровней подземных вод в процессе эксплуатации здания;

- материалы лабораторных, полевых исследований грунтов и опытных работ;

- рекомендации по антикоррозийной защите свай.

Все характеристики грунтов должны приводиться в отчете с учетом прогноза возможных изменений (в процессе строительства и эксплуатации здания) инженерно-геологических и гидрогеологических условий площадки.

В случаях выявления в процессе изысканий прослоев рыхлых песков, слабых глинистых грунтов и опасных геологических процессов (карстово-суффозионных и оползневых) необходимо привести данные об изменении их мощности в пределах активной зоны под проектируемым зданием или сооружением.

5. ИСХОДНЫЕ ДАННЫЕ ДЛЯ ПРОЕКТИРОВАНИЯ ФУНДАМЕНТНЫХ КОНСТРУКЦИЙ ИЗ СВАЙ

5.1. Исходные данные для проектирования фундаментных конструкций из свай должны содержать следующие проектно-изыскательские материалы:

5.1.1. Генеральный план площадки с нанесенными контурами проектируемого сооружения (с осями), инженерно-геологическими выработками, планировочными отметками, сведениями о ближайших построенных и предполагаемых к строительству подземных сооружениях.

5.1.2. Технический отчет по результатам инженерно-геологических изысканий на участке проектируемого объекта, включающий материалы, указанные в п.4.17 Рекомендаций.

Исчерпывающие материалы изысканий могут быть получены только на основании задания проектной организации - автора проекта фундамента, содержание которого указано в п. 4.2 Рекомендаций.

5.1.3. Общее конструктивное решение надземной части сооружения с необходимыми чертежами (планы, разрезы), абсолютной отметкой 1-го этажа или верха фундамента.

5.1.4. Чертежи подземной части объекта с указанием несущих конструкций, их размеров и отметок низа, размеров и глубины заложения подземных помещений, каналов и фундаментов оборудования, расположения проемов в стенах.

5.1.5. Данные о расчетных нагрузках на фундаменты в требуемых сочетаниях с указанием временных нагрузок и цикличности их действия, а также о расчетных нагрузках на полы и места их приложения. Сведения о возможном изменении в период эксплуатации нагрузок на фундаменты и характера их воздействия.

5.1.6. Данные о предельных величинах общих и неравномерных осадок.

5. 2. Исходные данные для проектирования фундаментных конструкций из свай при реконструкции кроме материалов, перечисленных в п.5.1, должны содержать:

5.2.1. Архивные материалы инженерных изысканий по реконструируемому объекту, если таковые имеются.

5.2.2. Целевое назначение реконструкции (расширение, собственно реконструкция, техническое перевооружение).

5.2.3. Характер реконструкции сооружения (пристройка, надстройка, перестройка, сооружение подземных помещений и т.д.).

- 5.2.4. Проект реконструкции здания.
- 5.2.5. Конструктивные и технологические особенности новых элементов сооружения и их параметры.
- 5.2.6. Действующие и ожидаемые после реконструкции величины расчетных нагрузок на фундаменты, в том числе динамические, теплотехнические и др.
- 5.2.7. Наличие и интенсивность утечек из водонесущих коммуникаций, их состояние, сведения о дренажных системах, химическом составе и агрессивности технологических вод.
- 5.2.8. Особенности строительства и эксплуатации объекта, которые могут вызвать изменения окружающей среды.
- 5.2.9. Сроки и характер эксплуатации реконструируемого объекта.
- 5.2.10. Проект производства работ по реконструкции здания в целом.
- 5.2.11. Отчет по результатам обследования реконструируемого и соседних зданий с данными об истории их строительства, эксплуатации, современного состояния конструкций, сбора нагрузок на фундаменты.
- 5.2.12. Данные по наблюдению за осадками оснований фундаментов, если таковые имеются.

6. ВЫБОР ВИДОВ И ТИПОРАЗМЕРОВ ФУНДАМЕНТНЫХ КОНСТРУКЦИЙ ИЗ СВАЙ

6.1. Выбор видов фундаментных конструкций из свай целесообразно начинать с рассмотрения особенностей застройки площадок, выделяемых для строительства, и специфики объекта строительства. В таблице 6.1 приведены рекомендуемые для рассмотрения виды конструкций для различных групп площадок, упомянутых в п.3.2 настоящих Рекомендаций.

6.2. На следующем этапе выбранные варианты конструкций из свай уточняются исходя из оценки инженерно-геологических условий площадки строительства, базирующейся на материалах, указанных в п.3.4 Рекомендаций. При этом также учитывается тип, этажность проектируемого здания и уровень нагрузок на основание. Так, например, комбинированные свайно-плитные фундаменты целесообразно рассматривать лишь применительно к строительству зданий 12 этажей и более.

6.3. Далее производится оценка выбранных вариантов конструкций из свай по показателям технического уровня, учитывающим степень использования прочности материалов свай и грунтов основания и расход материалов на устройство конструкций.

Таблица 6.1

NN пп	Особенности площадок, выделяемых для строительства, специфика объекта строительства	Вид фундаментной конструкции из свай							
		Свай со съемным наконечником бурозавинчивающиеся	Свай с глухим наконечником бурозавинчивающиеся	Свай щебеночные	Комбинированные свайно-плитные	Свай буронабивные	Свай буровые	Свай буровые	Свай забивные
1	Строительство на вновь выделяемых территориях	⊕	⊖	⊕	⊕	⊕	⊖	⊕	⊕
2	Строительство на территориях после их предварительной инженерной подготовки	⊕	⊖	⊖	⊕	⊕	⊖	⊖	⊕
3	Строительство на свободных (или, освобождаемых) территориях в зоне существующей застройки	⊕	⊕	⊕	⊕	⊕	⊕	⊕	(⊕)
4	Реконструкция зданий с изменением (частичным или полным) его конструкций	⊕	⊕	⊕	⊖	⊖	⊕	⊕	⊖
5	Реконструкция памятников архитектуры	⊕	⊕	⊕	⊖	⊖	⊖	⊕	⊖

Примечания

⊕ - рекомендуется для рассмотрения

⊖ - не рекомендуется для рассмотрения

(⊕) - рекомендуется для рассмотрения с ограничением по удалению от существующей застройки

К таким показателям относятся:

- коэффициент использования прочности материала свай и грунтов основания K_s , определяемый по формуле:

$$K_s = F_{h1}/F_{h2} = 1, \quad (6.1)$$

где - F_{h1} , F_{h2} - расчетная нагрузка на сваю, соответственно по грунту и материалу;
 - коэффициент использования несущей способности свай K_p , определяемый по формуле:

$$K_p = N_p / F_{h1} = 1,2, \quad (6,2)$$

где N_p - фактическая нагрузка на сваю от здания;

- коэффициент унификации K_u , учитывающий степень использования несущей способности свай в разнонагруженных фундаментах зданий и сооружений, определяемый по формуле:

$$K_u = \sum K_{pi} \times n_i / \sum n_i = 1,2, \quad (6,3)$$

где K_{pi} - коэффициент использования несущей способности в 1-м фундаменте;

n_i - число i-х фундаментов в здании и сооружении;

- удельный расход материалов q в расчете на единицу действующей нагрузки (осевой вдавливающей, горизонтальной).

6.4. Предварительная оценка расчетных нагрузок, допускаемых на, забивные и буронабивные сваи в различных грунтовых условиях, может быть принята по таблице 6.2.

6.5. Целесообразность применения фундаментных конструкций из забивных и буронабивных свай различных типоразмеров для случаев, когда определяющими будут осевые сжимающие нагрузки, можно определить по таблицам 6.3 и 6.4.

6.6. Оценка различных видов и типоразмеров фундаментных конструкций их свай по показателям технического уровня позволяет исключать из дальнейшего рассмотрения нерациональные варианты (для которых все показатели хуже, чем для других вариантов).

6.7. Окончательный выбор вида и типоразмеров фундаментных конструкций из свай осуществляется на основании технико-экономического расчета по расходам основных материалов и приведенным затратам.

Таблица 6.2

Свая	Параметры свай			ОРИЕНТИРОВОЧНЫЕ РАСЧЕТНЫЕ НАГРУЗКИ НА СВАЮ кН		
	Диаметр ствола /уши- рения см	Длина свай м	Проч- ность ствола по мате- риалу кН	ПЕСЧАНЫЕ ГРУНТЫ СРЕДНЕЙ ПЛОТНОСТИ		
				Гравелистые и крупные	Средней крупности	Мелкие и пылеватые
				ГЛИНИСТЫЕ ГРУНТЫ КОНСИСТЕНЦИИ I_L		
				0-0,1	0,2-0,3	0,4-0,5
Забивная квадратного сечения по ГОСТ 19804.1-79	25x25	4,5-8	650	500-800	300-400 / 5-10	150-300 / 3-5
	30x30	3-12	1000	700-1000	300-600 / 10-15	200-400 / 5-10
	35x35	10-16	1850	1300-1850	600-1200 / 30-50	350-500 / 15-20
	40x40	13-20	2000	1400-2000	900-1300 / 35-60	600-800 / 20-25
Полая круглая по ГОСТ 19804.5-83 ГОСТ 19804.6-83	40	4-12	1050	600-1050	300-1050 / 30-50	200-800 / 20-30
	50		1350	700-1350	400-1350 / 60-80	300-1350 / 30-50
	60		2000	1000-2000	600-2000 / 100-150	400-2000 / 80-100
	80		3700	1800-3700	1100-3700 / 200-250	600-3700 / 120-150
Буронабивн ая по проекту ГПИИ Фундамент проект Арх. № 11740 1975г.	50	10-30	1400	200-1200	200-1100 / 60-80	150-1000 / 40-60
	60		2000	300-1900	250-1800 / 100-150	200-2500 / 80-100

	80		3500	500-2800	400-2700 / 200-250	350-2500 / 100-150
	100		3500	800-3800	600-3500 / 300-400	550-3300 / 250-300
	120		8000	1100-4950	900-4500 / 400	800-4200 / 300
	60/160		2000	1700-2000	1150-2000 / 100-150	950-2000 / 80-120

В числителе приведены значения вдавливающей нагрузки, в знаменателе - горизонтальной

Таблица 6.3

NN пп	Сечение или диаметр свай см.	Длина свай	Документ	Примерные значения коэффициентов использования прочности грунтов основания и материала свай								
				ПЕСЧАНЫЕ ГРУНТЫ СРЕДНЕЙ ПЛОТНОСТИ								
				Гравелистые и крупные			Средней крупности			Мелкие и пылеватые		
				ГЛИНИСТЫЕ ГРУНТЫ КОНСИСТЕНЦИИ I _L								
				0 - 0,1			0,2 - 0,3			0,4 - 0,5		
1	30x30	3-15	Серия 1.011.1- 10 Вып.1	1-0,6 ▼	0,5-0,4 ▼	= 0,3 ▼	0,7-0,6 ▼	0,6-0,4 ▼	0,3 ▼	0,4-0,3 ▼	0,2 ▼	<0,2 ▼
2	35x35	10-20		1-0,7 ▼	0,6-0,4 ▼	< 0,4 ▼	0,65- 0,5 ▼	0,4-0,3 ▼	0,3 ▼	0,35- -0,25 ▼	0,2 ▼	<0,2 ▼
3	40x40	13-20		1-0,8 ▼	0,7-0,5 ▼	< 0,5 ▼	0,8-0,6 ▼	0,5-0,4 ▼	0,4 ▼	= 0,4 ▼	0,3 ▼	<0,3 ▼
4	40	3-20	ГОСТ 19804.5- 85	1-0,9 ▼	0,8-0,7 ▼	0,6-0,5 ▼	1-0,9 ▼	0,8-0,5 ▼	0,4-0,2 ▼	0,8-0,7 ▼	0,6-0,5 ▼	0,4-0,1 ▼
5	50	3-25		1-0,8 ▼	0,7-0,6 ▼	0,55 ▼	1-0,9 ▼	0,8-0,5 ▼	0,4-0,3 ▼	1-0,8 ▼	0,7-0,5 ▼	0,4-0,1 ▼
6	60	3-30		1-0,8 ▼	0,7-0,6 ▼	0,5 ▼	1-0,9 ▼	0,8-0,5 ▼	0,4-0,3 ▼	1-0,9 ▼	0,8-0,5 ▼	0,4-0,1 ▼
7	80	3-35		1-0,7 ▼	0,7-0,6 ▼	0,6 ▼	1-0,9 ▼	0,8-0,4 ▼	0,3-0,2 ▼	1-0,9 ▼	0,8-0,5 ▼	0,4-0,1 ▼

Примечание: ▼ - рекомендуется для применения; ▽ - применение возможно при соответствующем обосновании; ▾ - применение не рекомендуется.

Таблица 6.4

NN пп	Диаметр ствола / уширения свай см.	Длина свай м.	Документ	Примерные значения коэффициентов использования прочности грунтов основания и материала свай								
				ПЕСЧАНЫЕ ГРУНТЫ СРЕДНЕЙ ПЛОТНОСТИ								
				Гравелистые и крупные			Средней крупности			Мелкие и пылеватые		
				ГЛИНИСТЫЕ ГРУНТЫ КОНСИСТЕНЦИИ I _L								
				0 - 0,1			0,2 - 0,3			0,4 - 0,5		
1	40	8-10	ГПИИ Фундаментпроект Арх. № 11740 1975г.	0,4 ▼	0,3- 0,2 ▼	<0,2 ▼	0,4 ▼	0,3-0,2 ▼	<0,2 ▼	0,35 ▼	0,3- 0,2 ▼	<0,2 ▼
2	50	8-25		1-0,8 ▼	0,7- 0,5 ▼	0,4- 0,3 ▼	0,9- 0,6 ▼	0,5-0,4 ▼	0,4 ▼	0,8-0,6 ▼	0,5- 0,4 ▼	<0,3 ▼
3	60			1-0,6 ▼	0,5- 0,3 ▼	= 0,2 ▼	0,9- 0,5 ▼	0,4-0,3 ▼	<0,3 ▼	0,9-0, 5 ▼	0,4- 0,3 ▼	<0,3 ▼
4	60/160			1-0,9 ▼	0,8- 0,75 ▼	0,75 ▼	1-0,9 ▼	0,8-0,7 ▼	0,6 ▼	1-0,8 ▼	0,7- 0,6 ▼	0,5 ▼

5	80	0,8-0,6	0,5-0,2	0,15	0,75-0,5	0,4-0,2	0,1	0,7-0,6	0,4-0,3	0,1
		▼	▼	▽	▼	▼	▽	▼	▼	▽
6	100	0,7-0,6	0,5-0,3	0,15	0,6-0,5	0,4-0,2	0,1	0,6-0,5	0,4-0,2	0,1
		▼	▼	▽	▼		▽	▼	▼	▽
7	120	0,65-0,5	0,4-0,2	0,1	0,6-0,5	0,4-0,2	0,1	0,55-0,5	0,4-0,2	0,1
		▼	▼	▽	▼	▽	▽	▼	▼	▽

Примечание: ▼ - рекомендуется для применения; ▽ - применение возможно при соответствующем обосновании; ▽ - применение не рекомендуется.

7. РАСЧЕТЫ ФУНДАМЕНТНЫХ КОНСТРУКЦИЙ ИЗ СВАЙ

7.1. Фундаментные конструкции из свай рассчитываются по двум видам предельных состояний - по прочности и деформациям. Расчеты выполняются с учетом требований СНиП 2.02.03-85 "Свайные фундаменты", СНиП 2.02.01-83 "Основания зданий и сооружений", СНиП 2.03.01-84 "Бетонные и железобетонные конструкции".

7.2. Несущие фундаментные конструкции из бурозавинчивающихся свай со съёмным наконечником рассчитываются аналогично фундаментным конструкциям из буронабивных свай типа БСИ, изготавливаемых с использованием инвентарных извлекаемых обсадных труб.

7.3. Несущие фундаментные конструкции из бурозавинчивающихся свай с глухим наконечником рассчитываются по деформациям в соответствии с требованиями раздела 6 СНиП 2.02.03-85.

7.4. Расчет несущей способности бурозавинчивающихся свай по результатам испытаний свай статическими нагрузками выполняется согласно указаниям раздела 5 СНиП 2.02.03-85, а по физико-механическим характеристикам - с использованием формулы:

$$F_d = \gamma_c (\gamma_{cR} \cdot RA + U \sum \gamma_{cf} \cdot f_i \cdot h_i), \quad (7.1)$$

где
 γ_c - коэффициент условий работы свай в грунте, принимаемый $\gamma_c = 1$;
 R - расчетное сопротивление грунта под нижним концом сваи, кПа, определенное по формуле 7.2;
 A - площадь поперечного сечения ствола сваи, брутто, м²;
 U - периметр поперечного сечения ствола, сваи, м;
 f_i - расчетное сопротивление 1-го слоя грунта основания на боковой поверхности сваи, кПа, принимаемое по таблице 2 СНиП 2.02.03-85;

h_i - толщина i-го слоя грунта, соприкасающегося с боковой поверхностью сваи, м;

γ_{cR} - коэффициент условий работы грунта под нижним концом сваи, принимаемый $\gamma_{cR} = 0,8$;

γ_{cf} - коэффициент условий работы грунта на боковой поверхности сваи, принимаемый равным 1 при погружении сваи с поверхности грунта в ненарушенный грунтовый массив, равным 0,8 при погружении сваи: в разрыхленный предварительным бурением грунтовый массив и равным 0,6 при погружении сваи в лидерную скважину.

Расчетное сопротивление грунта под нижним концом сваи следует определять по формуле:

$$R = \alpha_1 C_1 + \alpha_2 \cdot \gamma_1 \cdot h, \quad (7.2)$$

где
 α_1, α_2 - безразмерные коэффициенты, принимаемые по таблице 7.1 в зависимости от расчетного угла внутреннего трения грунта φ_1 основания, определенного в соответствии с указанием СНиП 2.02.03-85;

C_1 - расчетное значение удельного сцепления грунта основания, кПа;

γ_1 - осредненное расчетное значение удельного веса грунтов, кН/м³, залегающих выше нижнего конца сваи (при водонасыщенных грунтах с учетом взвешивающего действия воды);

h - глубина погружения сваи, м.

Таблица 7.1

Расчетное значение угла внутреннего трения грунта основания φ_1 , град.	Коэффициенты		Расчетное значение угла внутреннего трения грунта основания φ_1 , град.	Коэффициенты	
	α_1	α_2		α_1	α_2
13	7,8	2,8	24	18,0	9,2
15	8,4	3,3	26	23,1	12,3
16	9,4	3,8	28	29,5	16,5
18	10,1	4,5	30	38,0	22,5
20	12,1	5,5	32	48,4	31,0
22	15,0	7,0	34	64,9	44,4

7.5. Расчеты комбинированных фундаментных конструкций из бурозавинчивающихся свай как несущих конструкций выполняются в соответствии с пп.7.2-7.4 рекомендаций, а как ограждающих конструкций - по методике расчетов подпорных

конструкций, учитывающей их совместную работу с грунтом. Рекомендуется использование для расчетов пакета программ "Wal 1-5", разработанного в НИИОСП им. Н.М.Героеванова.

7.6. Толщина, сценки бурозавинчивающихся свай должна проверяться расчетом на прочность при передаче на трубу максимального крутящего момента, развиваемого механизмом, используемым для погружения свай.

7.7. Фундаментные конструкции с использованием щебеночных свай во всех случаях рассчитывают по деформациям и в случаях, предусмотренных п.2.3 СНиП 2.02.01-83, - по несущей способности. При этом необходимые для расчетов значения характеристик грунтов армированного щебеночными сваями основания принимаются равными характеристикам, соответствующим требуемой по расчету плотности сухого грунта армированного основания.

7.8. Расчет расхода щебеночного материала на устройство армированного основания и размеров щебеночных свай выполняются исходя из удельного расхода материала на 1 м³ армированного основания, определяемого по таблице 7.2 в зависимости от среднего коэффициента пористости неармированного основания, а также размеров фундамента в плане, диаметра пневмопобойника и толщины армированного основания.

Таблица 7.2

Плотность сухого грунта армированного основания т/м ³	Удельный расход щебеночного материала на 1 м ³ армированного основания при среднем коэффициенте пористости грунта неармированного основания				
	0,8	0,9	1,0	1,1	1,2
1,5	0,02	0,05	0,08	0,1	0,12
1,6	0,06	0,09	0,12	0,14	0,16
1,7	0,1	0,13	0,15	0,18	0,2
1,8	0,14	0,17	0,19	0,22	0,24

7.9. Комбинированные свайно-плитные (КСП) фундаменты рассчитываются по деформациям. Расчет осадки КСП фундамента базируется на совместном рассмотрении жесткости P/S свай и плиты (где P-нагрузка, а S-осадка).

Расчет производится на основе определения частных значений жесткости группы свай и ростверка и коэффициента их взаимодействия, используемого для определения коэффициента жесткости всего фундамента. При этом жесткость группы свай определяется по формуле:

$$K_p = \eta_w \cdot K_1 \cdot n, \quad (7.3)$$

где

K_1 - жесткость одиночной: свай P/S;

η_w - коэффициент эффективности работы свай в свайном поле;

n - число свай, принятое для расчета КСП фундамента.

В формуле (7.3) $K_1 = E_{sL} \cdot d / I_s$,

где

E_{sL} - модуль деформации грунта, который следует определять на уровне подошвы свай;

d - диаметр свай;

I_s - коэффициент влияния, зависящий от отношения l/d длины свай к ее диаметру (или стороне квадратной свай) и от коэффициента жесткости свай $= E_p / E_{sL}$, где E_p - модуль деформации материала свай. Коэффициент влияния I_s определяется по таблице 7.3

Таблица 7.3

l/d	Значения I_s при λ равном		
	100	1000	10000
10	0,200	0,145	0,139
25	0,145	0,088	0,080
50	0,130	0,062	0,046

7.10. Определение числа свай n производится на основе анализа двух факторов:

а) на основе непосредственного учета несущей способности выбранной для фундамента свай по формуле:

$$n = \Sigma P / F_k, \quad (7.4)$$

где

ΣP - сумма нагрузок, действующих на фундамент;

F_k - допускаемая нагрузка на сваю, которую при проектировании КСП фундаментов рекомендуется принимать равной $F_d/2$ (F_d несущая способность свай, выбранной для проектирования);

б) на основе выбора технически и экономически оправданного расстояния между сваями в группе, которое на основе имеющегося опыта рекомендуется принимать равным $a = (5ч7) d$; в этом случае число свай определяется по формуле:

$$n = BL/a^2, \quad (7.5)$$

где

B и L - соответственно ширина и длина фундамента.

7.11. При значениях n до 100 и расстоянии между сваями $a = (5ч7) d$, коэффициент η_w определяют по формуле:

$$\eta_w = 1.1 \text{ вн.} \quad (7.6)$$

Этой же формулой можно воспользоваться при указанных выше значениях L/d для определения η_w при $a/d=3$ и $a/d=10$, вводя в формулу (7.6) дополнительный коэффициент, равный: при $a/d=3$ - коэффициент 1.3 в знаменателе, а при $a/d=10$ - 1.3 в числителе.

Для значений $n=200$ и 1000 коэффициент η_w следует определять по таблице 7.4.

Таблица 7.4

n	$\lambda=1000$ L/d=10			$\lambda=1000$ L/d=35				$\lambda=10000$ L/d=25			
	a/d			a/d				a/d			
	5	7	10	3	5	7	10	3	5	7	10
200	0.08	0.10	0.15	0.05	0.08	0.10	0.13	0.04	0.06	0.08	0.09
400	0.06	0.07	0.11	0.04	0.06	0.08	0.09	0.03	0.05	0.06	0.08
800	0.04	0.05	0.08	0.03	0.04	0.06	0.07	0.02	0.03	0.04	0.05
1000	0.04	0.05	0.08	0.02	0.04	0.05	0.06	0.02	0.03	0.04	0.05

7.12. Жесткость плиты K_c определяется по формуле:

$$K_c = E_s vF / (1 - v^2) m_o, \quad (7.7)$$

где

F - площадь плиты;

m_o - коэффициент, зависящий от отношения L/B и определяемый по таблице 7.5.

Таблица 7.5

L/B	1	1,5	2	3	5	7	10
m_o	0.88	0.87	0.86	0.83	0.77	0.73	0.67

7.13. Осадка комбинированного свайно-плитного фундамента определяется по формуле:

$$S_f = \Sigma P / K_f, \quad (7.8)$$

где

ΣP - общая нагрузка на фундамент;

K_f - общая жесткость фундамента, равная $K_p + K_c$.

При этом часть нагрузки, воспринимаемой сваями, составляет:

$$P_p = (K_p/K_f) \Sigma P. \quad (7.9)$$

Часть нагрузки, воспринимаемой плитой, составляет:

$$P_c = (K_c/K_f) \Sigma P. \quad (7.10)$$

7.14. Расчет по несущей способности буронабивных, бурообсадных и буроинъекционных одиночных свай в составе фундаментов при действии на них сжимающих нагрузок по характеристикам грунтов оснований производится по формулам:

а) в случае заделки нижних концов свай в неветрелый: (без слабых прослоек) скальный грунт

$$N = \frac{\gamma_c}{4\gamma_k \cdot \gamma_g} R_{cn} A \left(\frac{I_d}{d_f} + a \right), \quad (7.11)$$

где

N - расчетная сжимающая нагрузка, передаваемая на сваю (продольное сжимающее усилие, возникающее в ней от расчетных нагрузок, действующих на фундамент при наиболее невыгодном их сочетании);

γ_c - коэффициент условий работы сваи в грунте, принимаемый равным 1;

γ_k - коэффициент надежности основания, принимаемый равным 1,4;

γ_g - коэффициент надежности скального грунта под пятой сваи, принимаемый равным 1,4;

R_{cn} - нормативное значение предела прочности на одноосное сжатие скального грунта в водонасыщенном состоянии;

A - площадь опирания сваи на грунт;

I_d - глубина заделки нижнего конца в скальный грунт (при заделке сваи $I_d < 0,5$ м величина I_d принимается равной $I_d = 0$);

d_f - диаметр заделанной в скальный грунт части сваи;

a - коэффициент, принимаемый при $I_d > 0,5$ м $a = 1,5$, а в остальных случаях $a = 0$;

б) в случае опирания нижних концов свай на сжимаемые не скальные грунты

$$N = \frac{\gamma_c}{\gamma_k} (\gamma_{cr} \cdot R \cdot A + U \Sigma \gamma_{cf} \cdot f_i \cdot h_i), \quad (7.12)$$

где

N, γ_k и A - обозначения те же, что и в формуле (7.11);

γ_c - коэффициент условий работы сваи, принимаемый равным $\gamma_c=1$;
 γ_{cR} - коэффициент условий работы грунта под нижним концом сваи, принимаемый для песчаных грунтов и глинистых грунтов $\gamma_{cR} = 1$;
 R - расчетное сопротивление грунта под нижним концом сваи, принимаемый по табл. 7.6 и 7.7;
 U - периметр поперечного сечения ствола сваи, соприкасающегося с грунтом;
 γ_{cf} - коэффициент условий работы грунта на боковой поверхности сваи, определяемый по табл.7.8 в зависимости от способа бурения скважин и способа бетонирования;
 f_i -расчетное сопротивление i -го слоя грунта на боковой поверхности ствола сваи, принимаемое в соответствии с указаниями п.7.15;
 h_i - толщина i -го слоя грунта, соприкасающегося с боковой поверхностью сваи.

Таблица 7.6

Глубина заложения нижнего конца сваи h , м	Расчетное сопротивление R , кПа, под нижним концом свай при глинистых грунтах с показателем текучести I_L , равным						
	0,0	0,1	0,2	0,3	0,4	0,5	0,6
3	850	750	650	500	400	300	250
5	1000	850	750	650	500	400	350
7	1150	1000	850	750	600	500	450
10	1350	1200	1050	950	800	700	600
12	1550	1400	1250	1100	950	800	700
15	1800	1650	1500	1300	1100	1000	800
18	2100	1900	1700	1500	1300	1150	950
20	2300	2100	1900	1650	1450	1250	1050
30	3300	3000	2600	2300	2000	-	-
40	4500	4000	3500	3000	2500	-	-

Таблица 7.7

Глубина заложения нижнего конца сваи h , м	Расчетное сопротивление R , кПа, под нижним концом свай при песках			
	крупных	средней крупности	мелких	пылеватых
3	1000	900	700	500
4	1200	1000	850	600
5	1300	1200	900	700
7	1600	1400	1000	800
10	2000	1700	1300	1000
15	2800	2500	1500	1100
20	3500	3000	1800	1200
25	4200	3500	2100	1300
30	5000	3900	2500	1400
40	5500	4200	2800	1400

Таблица 7.8

Способы устройства свай	Коэффициент условий работы сваи γ_{cf}			
	в песках	в супесях	в суглинках	в глинах
Бетонирование				
а) при отсутствии воды в скважине (сухим способом), а также при использовании обсадных труб	0,7	0,7	0,7	0,6
б) под водой	0,6	0,6	0,6	0,6

7.15 Расчетные сопротивления грунтов на боковой поверхности сваи f_i принимаются по табл. 7.9 со знаком плюс по всей длине сваи за исключением следующих случаев:

- планировки территории подсыпкой толщиной более 1м;
- загрузки пола около фундаментов полезной нагрузкой более 200 кН/м²;
- увеличения эффективных напряжений в грунте за счет снятия взвешивающего действия воды при понижении уровня грунтовых вод;
- незавершенной консолидации грунтов современных и техногенных отложений;
- просадки грунтов при замачивании.

В указанных случаях величина f_i на боковой поверхности сваи принимается со знаком минус до глубины, на которой расчетное значение осадки околосвайного грунта превышает половину предельного значения осадки для здания или сооружения, а ниже этой глубины - со знаком плюс.

Таблица 7.9

Средняя глубина расположения слоя грунта, м	Расчетные сопротивления на боковой поверхности свай f_i , кПа								
	песчаных грунтов средней плотности								
	крупных и средней крупности	мелких	пылеватых						
	Глинистых грунтов при показателе текучести I_L , равном								
	0,2	0,3	0,4	0,5	0,6	0,7	0,8	0,9	1,0
1	35	23	15	12	8	4	4	3	2
2	42	30	21	17	12	7	5	4	4
3	48	35	25	20	14	8	7	6	5
4	53	38	27	22	16	9	8	7	5
5	56	40	29	24	17	10	8	7	6
6	58	42	31	25	18	10	8	7	6
8	62	44	33	26	19	10	8	7	6
10	65	46	34	27	19	10	8	7	6
15	72	51	38	28	20	11	8	7	6
20	79	56	41	30	20	12	8	7	6
25	86	61	44	32	20	12	8	7	6
30	93	66	47	34	21	12	9	8	7
35	100	70	50	36	22	13	9	8	7

7.16. Несущую способность буронабивных и бурообсадных свай диаметром 800ч1200 мм, погруженных в грунт на глубину не менее 5 м работающих на сжимающую нагрузку, по результатам статического зондирования следует определять по методике, регламентируемой в разделе "Свайные фундаменты" МГСН 2.07-97 "Основания, фундаменты и подземные сооружения".

Параллельно с таким расчетом следует провести расчет несущей способности в соответствии с пп.7.14 и 7.15 настоящих рекомендаций. При расхождении в полученных величинах несущей способности свай более 25% следует провести их испытания статистическими нагрузками (не менее 2 испытаний).

7.17. Одиночную сваю в составе фундамента по несущей способности грунта основания на осевую выдергивающую нагрузку следует рассчитывать по условию:

$$N = \frac{\gamma_c}{\gamma_k} \cdot U \sum \gamma_{cf} \cdot f_i \cdot h_i, \quad (7/13)$$

где

N - расчетное выдергивающее усилие при наиболее невыгодном сочетании нагрузок, передаваемых на фундамент здания или сооружения;

γ_c - коэффициент условий работы, принимаемый равным $\gamma_c = 0,6$;

f_i - расчетное сопротивление 1-го слоя грунта на боковой поверхности свай, определяемое по табл.7.9;

γ_k, γ_{cf} и h_i - то же, что и в формуле 7.12.

7.18. Расчет свай на горизонтальную нагрузку со свободным верхним концом выполняется согласно приложению 1 СНиП 2.02.03-85 в следующей последовательности:

- определяются исходные расчетные характеристики - коэффициенты постели грунта, прорезаемого свайей и под ее нижним концом, коэффициент деформации, приведенная глубина погружения свай и условная рабочая ширина;
- устанавливаются расчетные нагрузки применительно ко второму предельному состоянию;
- вычисляются горизонтальные перемещения и углы поворота свай от единичных сил, действующих на уровне поверхности грунта;
- вычисляются горизонтальное перемещение и угол поворота свай на уровне поверхности грунта или подошвы низкого ростверка от действующих расчетных нагрузок;
- определяются горизонтальные перемещение и угол поворота свай на уровне ее верха от действующих расчетных нагрузок;
- вычисленные перемещения сопоставляются с допустимыми предельными, чем завершается расчет по второму предельному состоянию;
- устанавливаются расчетные нагрузки применительно к первому предельному состоянию;
- определяются расчетные усилия, действующие в сечении свай на различной глубине и давление на грунт по контакту с боковой поверхностью свай;
- производится расчет устойчивости основания, окружающего сваю;
- по наибольшим расчетным усилиям в сечении проверяется прочность материала свай в соответствии со СНиП 2.03.01-84, чем завершается расчет по первому предельному состоянию

7.19. В случае жесткой заделки свай в ростверке (при отсутствии поворота ее головы) расчет на горизонтальную нагрузку производится в той же последовательности с учетом дополнительного момента, возникающего в голове свай и

направленного в сторону, противоположную направлению горизонтальной силы.

7.20. При наличии проведенных статистических испытаний свай их расчет по несущей способности грунта основания выполняется по формуле;

$$N = \frac{\gamma_c}{\gamma_k} \cdot F_{u,n}, \quad (7.14)$$

где

N - расчетное осевое усилие в свае, возникающее в результате передачи на нее нагрузок от здания или сооружения при самом неблагоприятном их сочетании;

γ_c - коэффициент условий работы, принимаемый в случае вдавливающих и горизонтальных нагрузок $\gamma_c = 1$, а в случае выдергивающих - $\gamma_c = 0,6$;

γ_k - коэффициент надежности свайного основания, принимаемый равным $\gamma_k = 1,4$ при фундаментах в виде одиночных свай с нагрузками более 2500 кН и 1,2 во всех остальных случаях;

$F_{u,n}$ - значение предельного сопротивления сваи, определяемое в соответствии с указаниями п.7.21.

7.21. В качестве предельного сопротивления $F_{u,n}$ буронабивной или буроинъекционной сваи по результатам их статистических испытаний следует принимать нагрузку на одну ступень меньшую, чем нагрузка, при которой перемещения сваи непрерывно возрастает, не достигая течение 24 часов условной стабилизации равной 0,1 мм за 1ч, но не более нагрузки, при которой осадка сваи достигает величины 30 мм.

Примечания: 1. Ступени загрузки при испытаниях свай следует назначать равными 1/10 величины предполагаемого предельного сопротивления сваи.

2. Для расчетов по формуле (7.14) берется наименьшее значение предельного сопротивления, полученное по результатам испытаний двух или более свай.

7.22. Расчеты буронабивных свай по прочности их материала выполняются в соответствии со СНиП 2.02.03-85, а буроинъекционных свай, кроме того, в соответствии с "Рекомендациями по применению буроинъекционных свай", НИИОСП, М., 1997.

Сопротивление бетона при расчете свай по прочности их материала следует принимать с учетом понижающих коэффициентов условий работы, равных:

а) в глинистых грунтах в случае, если возможно бурение скважин и их бетонирование насухо без крепления стенок в связи с расположением уровня грунтовых вод ниже пяты сваи $\gamma_{св} = 0,85$;

б) в глинистых и песчаных грунтах, бурение которых производится под защитой обсадных труб, а бетонирование в них осуществляется насухо при отсутствии появления воды на забое $\gamma_{св} = 0,75$;

в) в грунтах, бурение скважин и бетонирование в которых проводится с применением извлекаемых обсадных труб при наличии в них воды $\gamma_{св} = 0,7$.

7.23. Расчет фундаментных конструкций из буронабивных, бурсекущихся и буроинъекционных свай по деформациям рекомендуется выполнять с использованием методик, регламентированных в разделе "Свайные фундаменты" МГСН 2.07-97 "Основания, фундаменты и подземные сооружения".

7.24. Расчет комбинированных фундаментных конструкций из бурсекущихся свай как ограждающих конструкций следует выполнять по той же методике, что и для бурозавинчивающихся свай, в соответствии с п.7.5 настоящих рекомендаций.

7.26. Несущая способность забивных свай в составе фундаментных конструкций на осевую вдавливающую нагрузку определяется следующими способами, регламентированными СНиП 2.02.03-85:

- по характеристикам грунтов основания по табл.1,2,8,7 и формулам (5), (8), (11);

- по динамическим формулам (17), (19);

- по данным статистического зондирования по формуле (25);

- по результатам статических испытаний эталонных свай по формулам (22),(23);

- по результатам статических испытаний натуральных свай по формуле (16).

Способы определения несущей способности свай перечислены в порядке возрастания точности получаемых результатов, увеличения их стоимости и продолжительности выполнения.

7.26. Определение несущей способности свай по характеристикам грунтов основания выполняется, как правило, для ее предварительной оценки, с последующим уточнением другими методами.

7.27. Определение несущей способности свай динамическим способом по указанным выше формулам используется для забивных свай для предварительной оценки их несущей способности, а также для определения степени неоднородности грунтов основания в пределах строящегося объекта. Кроме того, в сочетании с методом статических испытаний грунтов свай, этот метод используется для установления пригодности свайного поля по поправочным коэффициентам, устанавливаемым в сопоставлении с результатами статических испытаний.

7.28. Определение несущей способности свай по данным статического зондирования и испытаний грунтов эталонными сваями являются основными методами расчета для массового строительства на забивных сваях, взаимно дополняющими друг друга. При этом независимо от типа зонда по ГОСТ 20069-81 допускается согласно МГСН 2.07-97 определять несущую способность свай по данным статического зондирования на основании измерения сопротивления грунта лишь под наконечником зонда.

7.29. Расчеты забивных свай по прочности их материала выполняются с использованием графиков внецентренного сжатия, представленных для свай квадратного сечения в серии 1.011.1 вып. 10, а для полых круглых свай - в ГОСТ 19804. 5-83.

7.30. Расчет забивных свай на горизонтальную нагрузку выполняется в соответствии с методикой, указанной в пп.7.18 и 7.19 настоящих рекомендаций.

7.31. Расчет фундаментных конструкций из забивных свай по деформациям рекомендуется выполнять с использованием методик, рекомендованных в разделе "Свайные фундаменты" МГСН "Нормы проектирования оснований, фундаментов и подземных сооружений".

8. ПРОЕКТИРОВАНИЕ ФУНДАМЕНТНЫХ КОНСТРУКЦИЙ ИЗ СВАЙ

8.1. При проектировании фундаментных конструкций любого типа из бурозавинчивающихся свай расстояние от осей свай до наружных граней строительных конструкций близлежащих зданий и сооружений назначают не менее $0,5d+20$ см, где d - диаметр свай.

8.2. При проектировании фундаментных конструкций с использованием щебеночных свай расстояние между осями параллельных свай должно составлять не менее 0,5 м.

8.3. При проектировании комбинированных свайно-плитных фундаментов необходимую несущую способность свай рекомендуется обеспечивать за счет увеличения длины свай, а не их поперечного сечения, т.е. за счет увеличения гибкости свай.

8.4. При конструктивном расчете плиты ростверка КСП фундамента следует учитывать, что при очень жестком ростверке, обеспечивающем одинаковую осадку всех свай, происходит существенное перераспределение нагрузки на свай, в результате которого нагрузка на крайние ряды свай, особенно угловые сваи, будет выше средних, что может вызвать значительные изгибающие моменты на краях и в углах ростверка.

8.5. Глубина заложения подошвы ростверка КСП фундамента должна назначаться в зависимости от конструктивных решений подземной части здания или сооружения (наличия подвала, технического подполья или подземных гаражей), грунтовых условий и проекта, планировки территории, а также высоты ростверка, определяемой расчетом.

8.6. Следует принимать во внимание, что осадка КСП фундамента при вертикальных сваях не зависит от системы связи сваи с ростверками - жесткой или шарнирной, которая принимается в проекте по конструктивным соображениям. Возможно комбинированное сопряжение свай с плитным ростверком: в центральной части - без выпусков арматуры, по периметру - с выпусками.

8.7. Буронабивные, бурсекущиеся и буроинъекционные сваи в составе несущих и комбинированных фундаментных конструкций являются фактически опорами, воспринимающими вертикальные и горизонтальные нагрузки, а также моментные воздействия, и поэтому они должны быть законструированы на восприятие действующих в них усилий с учетом всех требований, предъявляемым к железобетонным конструкциям типа колонн, в соответствии с требованиями СНиП 2.03.01-84 "Бетонные и железобетонные конструкции".

8.8. Армирование буронабивных, бурсекущихся и буроинъекционных свай следует выполнять объемными каркасами (рис. 8.1), для создания жесткости которых, их продольные арматурные стержни 1 должны быть соединены не только хомутами 2, но и трубчатыми кольцами 3, установленными на сварке по длине каркаса на расстоянии не реже чем через пять его диаметров. В целях обеспечения защитного слоя бетона между грунтом и арматурными стержнями каркаса последний должен быть оснащен фиксаторами 4, и также крестообразными анкерами, установленными в нижнем конце каркаса для исключения возможности его подъема, при извлечении обсадных труб.

8.9. Армирование бурсекущихся свай рекомендуется, как правило, выполнять через одну сваю, оставляя отсекаемые сваи бетонными, не имеющими арматуры.

Комбинированные фундаментные конструкции из бурсекущихся свай включают верхние направляющие стенки, которые должны армироваться, иметь толщину 300 мм и в зависимости от диаметра сваи иметь высоту от 500 до 750 мм и быть погруженными в достаточно устойчивый грунт.

8.10. Буроинъекционные сваи диаметром 150 мм в случае их использования для усиления оснований существующих зданий при нагрузках до 200 кН допускается армировать одиночными стержнями (рис. 8.2) при условии передачи на последние всей величины продольного усилия, возникающего от действующей на сваю нагрузки, то есть без учета сопротивления бетона, используемого в данном случае лишь для целей антикоррозийной защиты арматуры и повышения сопротивления сваи продольному изгибу.

Примечание: Одностержневое армирование буроинъекционных свай, прорезающих грунты с модулем деформации менее 5 МПа., а также при наличии в стволе сваи изгибающего момента, не допускается.

8.11. При определении размеров буронабивных и буроинъекционных свай (поперечного сечения, длины) следует стремиться к наиболее полному использованию прочности материала свай и грунтов основания.

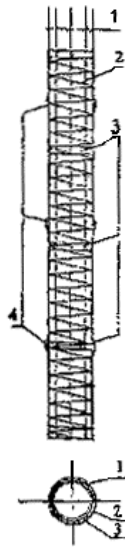


Рис. 8.1. Объемный арматурный каркас буронабивных, буросекущих и буроинъекционных свай

- 1-арматурный стержень;
- 2-хомуты;
- 3-трубчатые кольца;
- 4-фиксаторы.

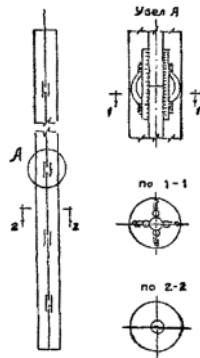


Рис. 8.2. Возможный вариант армирования буроинъекционных свай, воспринимающих нагрузку до 200 кН

8.12. Размещение буронабивных и буроинъекционных свай в плане не может назначаться как в виде их ленточного расположения, так и в виде кустов (рис. 8.8). При этом необходимо стремиться к минимальному числу свай в группах (кустах) или к максимально возможному шагу свай в лентах, добиваясь наибольшего использования принятой в проекте несущей способности свай. Не следует допускать недоиспользование несущей способности свай более 15% перегрузку свай от постоянных и длительных нагрузок более чем на 5%, от кратковременных нагрузок - на 20%.

8.13. Расстояние между буронабивными сваями должно быть не менее 1 м в свету, а расстояние между буроинъекционными сваями в осях - не менее трех диаметров их поперечного сечения.

8.14. Угол наклона оси буроинъекционных свай к вертикали при козловом их расположении (рис. 8.4) рекомендуется назначать не более 10 градусов.

8.15. Нижние концы свай-стоек должны заделываться в скальный неветрелый грунт (без слабых прослоек) не менее чем на 0,5 м и одновременно не менее чем на 30 диаметров их арматуры.

8.16. При проектировании фундаментных конструкций из забивных свай определение размеров свай и их размещение в плане должны осуществляться в соответствии с рекомендациями пп.8.11 и 8.12 настоящего раздела. При этом независимо от конструкции фундамента и расположения свай в плане расстояния между их осями не должны быть менее $3d$, где d -сторона сечения сваи или ее диаметр.

8.17. При зданиях с несущими стенами применяются, как правило, ленточные ростверки. Ширина ростверков зависит от количества свай в поперечном сечении и от ширины несущей стены. Величина свеса ростверка от грани свай должна приниматься с учетом допускаемых отклонений свай в плане (в соответствии с разделом 11 настоящих рекомендаций). Высота ростверка определяется расчетом в соответствии с требованиями СНиП 2.02.05-87. Ростверк рассчитывается как железобетонная многопролетная балка. Армирование ростверка производится пространственными арматурными каркасами, как правило, из арматуры класса АШ. Для ростверка применяют, как правило, бетон класса по прочности В15, В20. Ростверк укладывается по бетонной подготовке класса В7.5.

8.18. При зданиях со сборным железобетонным каркасом применяются ростверки стаканного типа, состоящие из плитной части и подколонника-стаканной части. Величина свеса ростверка от грани свай должна приниматься с учетом допускаемых отклонений свай в плане (в соответствии с разделом 11 настоящих рекомендаций). Размеры ростверков в плане должны приниматься в плане кратными 30 см, а по высоте -15 см. Конструктивная высота ростверка назначается на 40 см больше

глубины стакана. Ростверк рассчитывается в соответствии с требованиями СНиП 2.02.05-87. Ростверк рассчитывается на изгиб (плитная часть, стаканная часть) и на продавливание (продавливание колонны и угловой сваи). Армирование ростверка производится плоскими сетками (плитная часть) и пространственными каркасами (стенки стакана), как правило, из арматуры класса АIII. Для ростверка применяют, как правило, бетон класса по прочности В15, В20. Ростверк укладывается на бетонную подготовку класса В7.5.

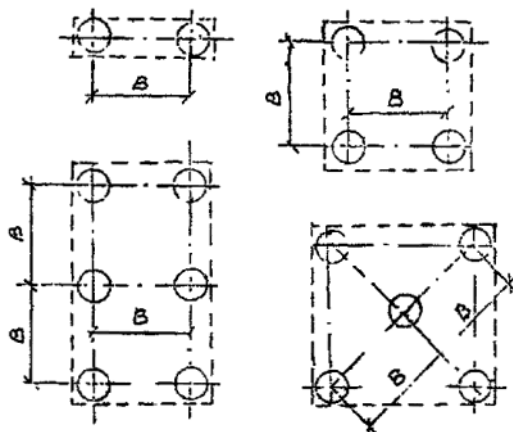


Рис. 8.3. Кустовое размещение буронабивных свай В?ЗД при $D \leq 0,5$ м $B \leq 1$ м+Д при $D > 0,5$ м.

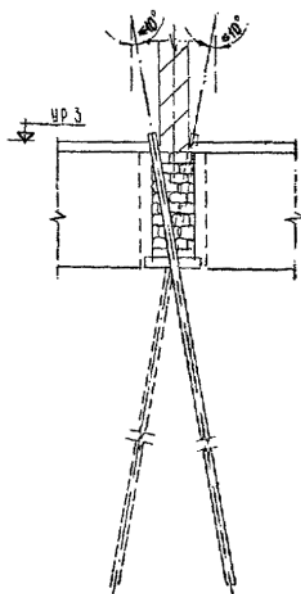


Рис. 8.4. Козловые фундаменты из буронабивных свай

8.19. При зданиях с каркасом из монолитного железобетона или с металлическим каркасом применяются плитные ростверки. При этом высота ростверка определяется с учетом необходимой заделки арматурных выпусков или анкерных болтов. В остальном ростверк проектируется аналогично указанному в п.8.18.

8.20. Для тяжелых каркасных зданий и сооружений применяются, как правило, большеразмерные плитные ростверки (при размерах в плане 10x10 м и более). Они проектируются как стержневые системы на упругом основании в виде сплошного свайного поля с использованием расчетных пакетов программ для ПЭВМ. Высота плитного ростверка определяется, как правило, из расчета возможности восприятия поперечных сил без установки поперечной (вертикальной) арматуры. Плитные ростверки армируются верхними и нижними сетками из арматуры класса АIII, которые укладываются на поддерживающие каркасы. Большеразмерные плитные ростверки изготавливаются из бетона класса по прочности В25, укладываемого на бетонную подготовку класса В7.5.

9. СОСТАВ ПРОЕКТА ФУНДАМЕНТНЫХ КОНСТРУКЦИЙ ИЗ СВАЙ

9.1. Проект фундаментных конструкций из свай должен соответствовать указаниям СНиП 11-01-95 "Инструкция о порядке разработки, согласования, утверждения и составе проектной документации на строительство предприятий, зданий и сооружений". Оформление чертежей должно отвечать требованиям государственных стандартов системы проектной документации для строительства ЕСПДС.

9.2. При двухстадийном проектировании в состав проекта на стадии "ПРОЕКТ" входят;

- пояснительная записка, содержащая описание инженерно-геологических и гидрогеологических условий площадки строительства, конструктивных характеристик здания или сооружения, обоснования принятого решения по свайным фундаментам (внешние нагрузки, передаваемые на фундаменты, вид свай, их габариты, расчетные нагрузки на сваю - вертикальные вдавливающие и выдергивающие, горизонтальные, изгибающие моменты; деформации оснований

фундаментов - вертикальные, горизонтальные, крены), технико-экономические характеристики сравниваемых вариантов, выполненных с соблюдением необходимых условий сопоставимости;

- чертежи фундаментов, позволяющих обосновать объемы работ, в том числе: маркировочные схемы расположения свай в плане (ленты, группы, свайное поле), маркировочные схемы расположения ростверков в плане, характерные геологические разрезы с нанесенными сваями и ростверками, обосновывающими принятые параметры свай и свайных фундаментов, чертежи принятых конструкций свай.

К проекту должен быть приложен перечень нормативных документов, на основании которых разработан проект.

9.3. На второй стадии при двухстадийном проектировании (стадии "РАБОЧАЯ ДОКУМЕНТАЦИЯ") или при одностадийном проектировании ("РАБОЧИЙ ПРОЕКТ") чертежи свайных фундаментов входят в комплект железобетонных конструкций (КЖ) и включают:

- лист "Общие данные", состоящий из сведений о составе комплектов чертежей марки КЖ, разработанного комплекса чертежей свайных фундаментов, перечня спецификаций, ведомости ссылочных и прилагаемых документов проекта, ведомости объемов работ; на листе должна быть приведена выкопировка из генплана с нанесенными архитектурно-строительными осями здания или сооружения, положением инженерно-геологических выработок (скважин, шурфов, точек зондирования и др.), линий инженерно-геологических разрезов, красных и черных отметок дневной поверхности земли, абсолютной отметки 0.000.

На листе должна быть сделана специальная надпись за подписью главного инженера проекта о том, что проект разработан в соответствии с действующими нормативными документами. Эта надпись помещается в левом нижнем углу чертежа и взята в рамку.

На листе должны быть даны общие указания, включающие наименование организации, выдавшей задание на проектирование, номер и дату договора, на основании которого разработан проект, перечень инженерно-геологических материалов, абсолютная отметка, условно принятая за 0.000. Должны быть указаны нагрузки, принятые на сваи (вертикальные горизонтальные, изгибающие моменты) и обоснования их принятия в проекте. На листе указываются сведения об агрессивности воды-среды и принятой в проекте защите свай от коррозии. Указываются также сведения об источнике получения нагрузок на фундаменты; должны быть указаны требования к общим и неравномерным осадкам, которые обеспечиваются принятой конструкцией фундаментов.

При большом объеме информации, лист "Общие данные" может быть выполнен на двух листах, первый из которых будет называться "Общие данные (начало)", второй - "Общие данные (окончание)".

- лист "Разрез(ы)", на котором изображаются характерные инженерно-геологические разрезы, на которые наносятся оси здания, линии с уровнями дна котлована, с абсолютными отметками подошвы ростверков, отметками нижних концов свай, данными физико-механических свойств грунтов, необходимых для обоснования параметров свай;

- лист со схемами расположения свай со спецификациями;

- лист со схемами расположения ростверков со спецификациями;

- лист(ы) с конструкциями свай (если в этом имеется необходимость) со спецификациями;

- лист(ы) с конструкциями ростверка(ов) с опалубочными размерами, схемами армирования, спецификациями, со схемой нагрузок на фундамент(ы) и их величинами со спецификациями;

- лист(ы) с узлами и сечениями;

- чертежи железобетонных и арматурных чертежей (КЖИ).

Примечания:

1. Представленный состав характерных листов проекта свайных фундаментов удобен при использовании графических пакетов для разработки проектов свайных фундаментов на ПЭВМ. В этом случае, проект может быть представлен в виде специальных альбомов чертежей, предназначенных для использования отдельными строительными подразделениями: альбом "Общие данные", альбом "Маркировочные схемы", альбом "Свайные группы (поля, кусты)", альбом "Ростверки" альбом "КЖИ", альбом "Сметы", при этом альбомы "Общие данные", "Свайные группы", "КЖИ", "Сметы" выполняются на формате А4 альбом "Ростверки" - на формате А3, альбом "Маркировочные схемы" - на форматах А3, А2, А1.

2. Рекомендуемая структура проекта позволяет в сравнительно короткое время накопить необходимую базу данных применительно к рассматриваемому региону (префектуре, городу).

3. Приведенная структура чертежей облегчает внесение необходимых коррективов в чертежи в процессе строительства и облегчает подготовку и обработку исполнительной документации.

10. УСТРОЙСТВО ФУНДАМЕНТНЫХ КОНСТРУКЦИЙ ИЗ СВАЙ

10.1. Устройство фундаментных конструкций из свай любого типа, выполняется в следующей последовательности:

- планировка площадки или подготовка котлована;

- приемка-сдача котлована;

- разбивка и закрепление осей погружаемых или изготавливаемых свай;

- погружение или изготовление свай;

- сдача-приемка свайного поля;

- срубка головок свай;

- зачистка котлована в местах устройства ростверков;

- устройство бетонной подготовки;

- монтаж арматуры ростверков или плит;

- сдача-приемка арматуры ростверков или плит;

- укладка бетонной смеси в ростверки или плиты;

- сдача-приемка ростверков или плит с получением разрешения на дальнейшее выполнение работ.

10.2. Для выполнения работ по устройству фундаментных конструкций из свай применяются технические средства,

подразделяемые на основные, вспомогательные и для контроля качества работ.

10.3. К основным техническим средствам относятся копры, станки и молоты для погружения свай; буровые станки, пневмопробойники для изготовления свай; крановое оборудование, используемое для навесных копровых стрел или буровых рабочих органов; автобетоносмесители большой емкости, приготовляющие и доставляющие литую бетонную смесь для изготавливаемых на строительных площадках свай.

10.4. К вспомогательным техническим средствам относятся машины и механизмы общестроительного назначения, в том числе автотранспортные средства; машины для земляных работ; погрузочно-разгрузочные средства; компрессоры; оборудование для сварочных работ; свайные наголовки; инвентарные хомуты для срубки голов свай; отбойные молотки; бетонолитные трубы; бункеры и бады для укладки бетонной смеси.

10.5. К техническим средствам для контроля качества выполнения работ относятся геодезические инструменты; отказомеры; гаммаплотномеры; приборы для неразрушающих способов определения марок бетона свай и ростверков, фактических величин защитного слоя бетона.

10.6. При разбивке осей свай отклонение от проектного положения в плане не должно превышать ± 5 мм. Проектное положение свай рекомендуется закреплять на месте окопанными металлическими штырями, забитыми на глубину 0,2-0,3 м.

10.7. Погружение бурозавинчивающихся свай рекомендуется производить с помощью буровых установок типа СО-2 или СО-1200, развивающих крутящий момент до 3210 кгм.

10.8. В процессе погружения бурозавинчивающихся свай через каждые 0,5 м должны фиксироваться и заноситься в журнал продолжительность погружения сваи и значения крутящего момента.

10.9. В целях минимального нарушения структуры грунта при погружении бурозавинчивающихся свай и сокращения времени погружения величина осевой пригрузки должна согласовываться с плотностью проходимого грунта.

В процессе погружения сваи осевая пригрузка корректируется таким образом, чтобы коэффициент погружения сваи K_n , вычисляемый как отношение теоретического числа оборотов сваи на 0,5 м ее погружения n_t к фактическому числу оборотов n , определяемому путем умножения скорости вращения выходного вала установки для погружения на продолжительность погружения сваи на 0,5 м, был возможно ближе к 1.

Примечание. Теоретическое число оборотов сваи на 0,5 м ее погружения n_t определяется путем деления $\Delta l = 0,5$ м на шаг спиральной навивки.

10.10. В некоторых случаях, при соответствующем обосновании расчетом и согласовании с проектной организацией, допускается изменение расположения бурозавинчивающихся свай с глухим наконечником в процессе производства работ (извлечение свай при встрече с местными скоплениями галечника, крупными валунами и т. п. и повторное погружение свай).

10.11. Если по данным инженерно-геологических изысканий на всю проектную глубину погружения бурозавинчивающихся свай или на ее часть залегают плотные грунты либо грунты, содержащие крупнообломочные или другие включения, затрудняющие погружение свай непосредственно в грунтовый массив, допускается применение лидерных скважин диаметром, не менее чем на 0,1d меньшим диаметра ствола сваи (d), и расположением их забоя не менее чем на 1 м выше проектной отметки расположения нижних концов свай.

10.12. В неустойчивых грунтах вместо устройства лидерных скважин следует выполнять рыхление грунтов шнековым буром (без подъема его при бурении) в пределах грунтового массива (цилиндра), диаметр которого не менее чем на 0,1 d меньше диаметра ствола сваи, и отметка низа массива не менее чем на 0,5 м выше проектной отметки расположения нижних концов свай.

10.18. При устройстве фундаментных конструкций из бурозавинчивающихся свай со съемным наконечником, когда стенки свай выполняют роль инвентарных обсадных труб, следует учитывать требования, относящиеся к устройству буронабивных свай типа БСИ.

10.14. При устройстве фундаментных конструкций из бурозавинчивающихся свай с глухим наконечником, заполненных бетоном без армирования, бетонирование полостей свай следует производить свободным сбрасыванием бетонной смеси с осадкой конуса 5-7 см. Уплотнение бетона глубинным электровибратором производится только в головной части ствола.

10.15. При устройстве фундаментных конструкций из бурозавинчивающихся свай с глухим наконечником, заполненных бетоном с армированием, в пределах высоты установки арматуры бетонирование полостей свай следует производить методом ВПТ.

10.16. Устройство щебеночных свай рекомендуется производить с помощью пневмопробойника типа ИП-4603Б диаметром 130 мм или СО-134А диаметром 155 мм.

10.17. При использовании указанных пневмопробойников работы выполняются в следующей последовательности:

- установка направляющей для пневмопробойника на расстоянии (0,15-0,25B) В от грани фундамента (В - ширина фундамента) с необходимым наклоном к горизонту, назначаемым в проекте;
- пробивка пневмопробойником лидерного участка скважины на глубину, соответствующую 1/3 - 1/2 длины пневмопробойника, и его извлечение;
- заполнение пройденного участка скважины щебнем или гравием;
- втрамбовывание засыпанного материала пневмопробойником в стенки скважины и доуглубление скважины на 1/3 - 1/2 длины пневмопробойника с последующим его извлечением;
- повторение, операций по заполнению нового участка щебнем или гравием, втрамбовыванию засыпанного материала и проходке следующего участка скважины;
- заполнение щебнем образовавшейся скважины после окончания втрамбовывания щебня до предусмотренной проектом глубины;

- бетонирование головы сваи на глубину 1м от поверхности грунта.

10.18. Бетонирование головы сваи осуществляют литым бетоном класса В15. Перерыв между окончанием заполнением свежим щебнем и бетонированием не должен превышать одного часа.

10.19. Количество операций по втрамбовыванию щебня на каждом участке скважины зависит от диаметра формируемой

сваи и устанавливается в проекте.

10.20. Сложность и новизна конструкции комбинированного свайно-плитного фундамента требует тщательного анализа всех элементов технологии производства работ, особенно при использовании буронабивных свай. Эти элементы должны быть предусмотрены в подробно разработанном проекте производства работ, учитывающем особенности принятых конструкций свай и условий площадки строительства, а также технические возможности строительных организаций, осуществляющих строительство фундаментов. Особое внимание должно быть уделено элементам работ, от которых в первую очередь зависит несущая способность фундамента.

10.21. При бурении скважин в водонасыщенных грунтах в скважинах должен быть обеспечен уровень бурового (бентонитового или специального) глинистого раствора на 1-2 м выше уровня подземных вод, до бетонирования скважины следует тщательно проверить состояние забоя скважины, должен быть установлен надежный контроль за непрерывностью подачи бетона, его качеством и фактическим объемом бетонной смеси, уложенной в скважину.

10.22. Укладка бетона фундаментной плиты должна производиться на ненарушенный уплотненный грунт на предусмотренную проектом подготовку. Бетонирование плиты может производиться только после приемки свай.

10.23. Работы по устройству буронабивных и буросякущихся свай типа БСИ осуществляются станками вращательного и ударно-канатного бурения в соответствии с технологическими схемами, представленными на рис. 10.1 и 10.2. При этом рекомендуется использовать отечественную установку СП-45, либо зарубежные установки "Бексто", "Касагранде" и "Бауер".

10.24. Применяемые при устройстве свай типа БСИ инвентарные обсадные трубы должны состоять из отдельных секций, причем стыки ниже уровня подземных вод должны быть герметичными.

10.25. При применении буронабивных свай типа БСВо, устраиваемых с уширением и закреплением стенок неизвлекаемыми обсадными трубами, рекомендуется использовать отечественные установки вращательного и ударно-канатного бурения БС 1-М, УКС или УРВ-ЗАМ.

10.26. При применении буронабивных и буросякущихся свай типа БСС, устраиваемых без закрепления стенок скважин, рекомендуется использовать отечественные установки вращательного бурения СО-2 и СО-1200.

10.27. Бурение скважин для устройства свай типа БСИ и БСВо должно производиться без опережения забоя относительно нижнего конца обсадной трубы.

При бурении в обводненных песчаных грунтах с прослойками пльвуна, заполняющего полость обсадной трубы, следует осуществлять подачу в нее воды для поддержания расчетного уровня грунтовых вод избыточным напором не менее 4 м.

В процессе бурения скважин под сваи следует отмечать провалы инструмента. При фиксировании провала необходимо остановить работы и сообщить авторскому надзору.

10.28. Выбуренный грунт должен грузиться непосредственно в автотранспорт или перегружаться автопогрузчиком в автотранспорт и вывозиться за пределы строительной площадки.

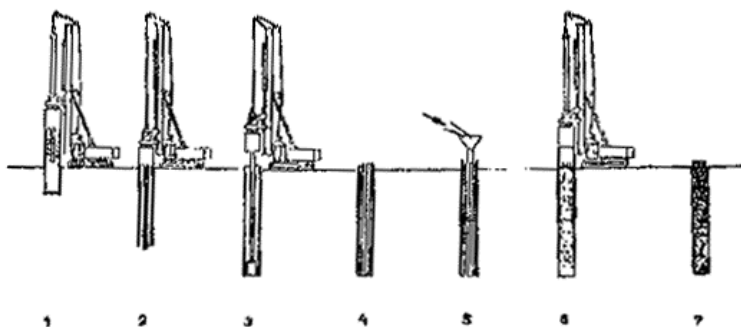


Рис.10.1. Технологическая схема устройства буронабивных свай станками вращательного бурения:

1. Погружение обсадной трубы; 2. Бурение в обсадной трубе; 3. Зачистка забоя ковшовым буром; 4. Установка арматурного каркаса; 5. Бетонирование сваи; 6. Извлечение обсадной трубы; 7. Готовая буронабивная свая.

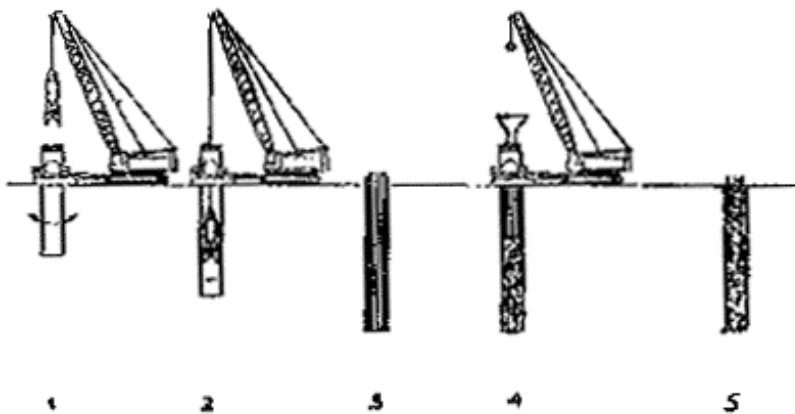


Рис.10.2. Технологическая схема устройства буронабивных свай станками грейферного бурения:

1. Погружение обсадной трубы
2. Извлечение грунта из обсадной трубы

3. Установка арматурного каркаса
4. Бетонирование свай с извлечением обсадной трубы
5. Готовая буронабивная свая

10.29. После завершения проходки скважины производится зачистка забоя от шлама механическим способом, а при опирании свай на скальные грунты зачистка забоя может выполняться дополнительно гидравлическим способом. Затем должна быть осуществлена проверка соответствия фактической глубины скважины проектной с допуском ± 100 мм.

10.30. Бурение скважин рядом с ранее изготовленными сваями допускается лишь по прошествии не менее 48 часов после окончания бетонирования последних.

10.31. Арматурный каркас перед установкой должен быть проверен на соответствие проекту. Каркас должен иметь не менее 3-х фиксаторов через каждые 5 метров его длины для обеспечения защитного слоя бетона. Длина арматурного каркаса должна равняться разности отметок между забоем скважины и верхом выпусков.

10.32. Каркас перед установкой должен быть очищен от случайно налипшего на него грунта. Строповка каркаса при погружении в скважину должна обеспечивать его проектное положение. Запрещается опускать каркас в наклонном положении.

Если при осмотре скважины с установленным арматурным каркасом отмечено наличие следов шлама в забое скважины, арматурный каркас должен быть извлечен и проведена зачистка скважины.

10.33. Буронабивные и буросекущиеся сваи должны выполняться из бетона класса не ниже В15 по прочности на сжатие (на плотных заполнителях) и марки по водонепроницаемости W6. Бетонная смесь должна удовлетворять требованиям ГОСТ 7473-85 "Смеси бетонные. Технические условия" и готовиться на щебне фракции 5+30 мм.

10.34. Марка удобоукладываемости бетонной смеси - П4, определяемая по показаниям осадки стандартного конуса по ГОСТ 10181.1-81, должна составлять к моменту ее укладки не менее 18 см. Смесь должна быть однородной и не расслаиваться при перевозке и укладке.

Удобоукладываемость бетонной смеси определяется на месте и записывается в особую ведомость рабочего журнала. Остальные показатели отражаются в паспорте на бетонную смесь по ГОСТ 7473-85.

10.35. Прочность бетона буронабивных и буросекущихся свай определяется по ГОСТ 18105-86 с обязательным изготовлением контрольных образцов и обеспечением их твердения в условиях аналогичных твердению свай. Объем контролируемой партии назначается равным объему бетона, уложенному за 1 сутки.

10.36. Бетонирование свай разрешается только после освидетельствования и оформления актов на скрытые работы по бурению и армированию свайных скважин. При бетонировании свай следует соблюдать требования СНиП 3.03.01-87 "Несущие и ограждающие конструкции".

10.37. Бетонная смесь в скважину должна укладываться способом вертикального перемещения трубы (ВПТ). Для бетонирования должен применяться приемный бункер с бетонолитной трубой диаметром 250-325 мм (объем бункера должен быть не менее внутреннего объема бетонолитной трубы). Стыки секций бетонолитной трубы должны быть герметичными. При наличии (перед началом бетонирования) воды в скважине слоем более 20 см бетонолитная труба должна быть оборудована обратными клапанами.

10.38. Расстояние между забоем скважины и нижним торцом бетонолитной трубы при начале бетонирования не должно превышать 30 см. В процессе бетонирования следует осуществлять подъем бетонолитной трубы. При этом нижний торец должен быть постоянно заглублен под уровень бетонной смеси не менее чем на 1 м. Процесс бетонирования свай должен быть непрерывным до полного заполнения бетоном скважины.

10.39. В процессе бетонирования следует определить показатель подвижности бетонной смеси по п.10.34 настоящих рекомендаций. При несоответствии подвижности бетонная смесь к укладке не допускается. Также производится постоянный отбор бетонных образцов по п.10.35.

10.40. Подача бетонной смеси в свайную скважину осуществляется до момента выхода чистой (без шлама) бетонной смеси на поверхность и заканчивается удалением загрязненного слоя бетонной смеси. После чего извлекается последняя секция обсадной трубы и формируется оголовок сваи.

10.41. Проходка скважин для буронабивных свай выполняется вращательным бурением - в стенах фундамента трехшарошечными долотами, а в грунтах - шнековым буром или шарошечными долотами в соответствии с технологическими схемами, представленными на рис. 10.3 и 10.4.

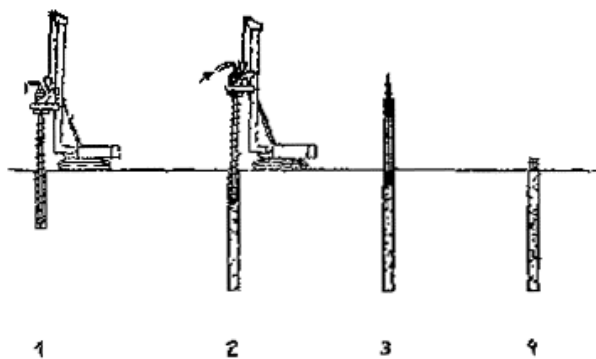


Рис.10.3. Технологическая схема устройства буронабивных свай с использованием шнекового бурения:

1. Бурение скважины без выемки грунта

2. Бетонирование сваи через буровой став
3. Установка армокаркаса
4. Готовая буроинъекционная свая

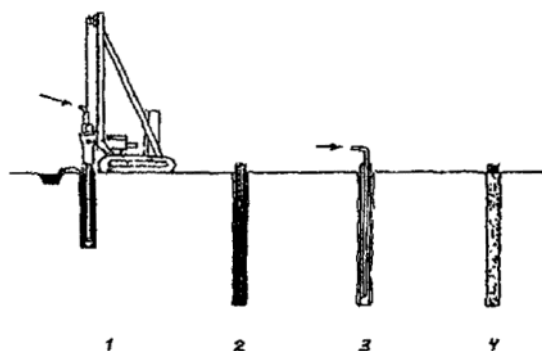


Рис.10.4. Технологическая схема устройства буроинъекционных свай под глинистым раствором с использованием шарошечных долот:

1. Бурение скважины под глинистым раствором
2. Установка армокаркаса
3. Инъекция мелкозернистого бетона
4. Готовая свая

10.42. Для укрепления устья скважины буроинъекционной сваи в кладке усиливаемых фундаментов устанавливаются трубы-кондукторы. Установку трубы-кондуктора с внутренним диаметром, равным диаметру сваи или большим, производят в заранее пробуренную и заполненную цементным раствором скважину.

10.43. Разбуривание цементного камня в трубе-кондукторе следует начинать не ранее, чем после двухсуточной выстойки трубы кондуктора в скважине с обязательной фиксацией этого факта в журнале работ. Бурение в трубе-кондукторе следует вести с продувкой сжатым воздухом. По окончании разбуривания цементного камня в трубе-кондукторе последующее бурение скважин в песчаных и других неустойчивых грунтах ведется до проектной отметки под защитой бентонитового раствора или полым шнеком без выемки грунта.

По окончании шарошечного бурения следует произвести промывку скважины через буровой став свежим буровым глинистым раствором от шлама в течение 3-5 минут.

10.44. Установка арматурного каркаса, как правило, должна предшествовать инъекционным работам, но при соответствующем обосновании арматурный каркас разрешается также устанавливать в скважину, уже заполненную цементным инъекционным раствором. В последнем случае время сборки и монтажа арматурного каркаса должно обеспечивать его установку в проектное положение до начала схватывания инъекционного раствора и быть не более 1 часа.

10.45. Установку армокаркаса буроинъекционной сваи в скважину следует производить отдельными секциями. Стыковка арматурных стержней секций должна осуществляться ручной дуговой сваркой.

Арматурный каркас должен иметь фиксирующие элементы, для центрирования его в скважине и обеспечения требуемой толщины защитного слоя. Секции армокаркаса перед установкой следует очистить от случайно налипшего на него грунта.

10.46. Скважины буроинъекционных свай должны заполняться инъекционным раствором - мелкозернистой бетонной смесью. Инъекционный раствор должен быть однородным и не расслаиваться при транспортировке и инъекции, для чего его марка по удобоукладываемости, определяемая по ГОСТ 7473-85, должна быть П4.

10.47. Приготавливать инъекционный раствор следует на строительной площадке непосредственно перед его нагнетанием в скважину. Для приготовления раствора следует использовать скоростные смесители с частотой вращения не менее 200 об/мин. Продолжительность перемешивания составляющих раствора должна быть не менее 60 с.

10.48. Инъекционный раствор следует расходовать не позднее 2-х часов после его изготовления. Один раз в сутки должны отбираться образцы инъекционного раствора для контроля его прочности после 28-дневного твердения в условиях аналогичным условиям изготовления буроинъекционных свай.

10.49. Заполнение скважины инъекционным раствором необходимо производить либо непосредственно через буровой став, либо через трубу-инъектор. В любом случае заполнение должно производиться от забоя скважины снизу вверх до полного вытеснения бурового раствора и появления в устье скважины чистого инъекционного раствора.

После заполнения скважины твердеющим раствором и установки арматурного каркаса в проектное положение следует произвести опрессовку сваи. Для опрессовки в верхней части трубы-кондуктора необходимо установить тампон (обтюратор) с манометром и через инъектор произвести нагнетание раствора под давлением 0,2-0,3 МПа в течение 1-3 минут.

10.50. При устройстве буроинъекционных свай весь процесс инъектирования раствора до полного заполнения скважины должен осуществляться при расположении нижнего конца инъекционной трубы на расстоянии не более 0,5 м от забоя скважины (в начальный момент инъектирования нижний конец инъекционной трубы должен располагаться непосредственно на забое скважины). Диаметр инъекционных труб должен быть не менее 40 мм. Удобоукладываемость инъекционного раствора перед укладкой должна быть П4 (18-20 см по стандартному конусу).

10.51. Расход инъекционного раствора на одну сваю должен быть не менее 1,25 и не более 2,5 объема скважины. При утечках инъекционного раствора из скважины буроинъекционной сваи (не позволяющих поднять давление опрессовки до проектной величины) следует прекратить его инъекцию при подаче раствора в объеме, равном 2,5 объема скважины, а затем выполнить повторную опрессовку через 12 час.±1 час.

10.52. Для забивки свай заводского изготовления применяется копровое оборудование (простые, механизированные и универсальные копры), а также навесное или сменное оборудование на базе тракторов и экскаваторов. Забивка осуществляется сваепогружателями - молотами (механическими, паровоздушными дизельными штанговыми, трубчатыми или гидравлическими), или вибропогружателями, навешиваемыми на копровую стрелу.

10.53. После получения проекта производится подбор копрового оборудования и сваепогружателя. Копер подбирается исходя из требуемого удельного давления копра на грунт под ходовой частью, полезной высоты стрелы, грузоподъемности лебедки. Сваепогружатель подбирается исходя из инженерно-геологических особенностей площадки строительства, соотношения веса ударной части молота, и веса сваи, возможности применения способа забивки на рассматриваемой площадке.

10.54. Забивка свай осуществляется до проектной отметки при получении проектного отказа (величины погружения сваи от одного удара), рассчитываемого по динамическим формулам, приведенным в СНиП 2.02.03-85.

10.56. При необходимости пробивки в процессе погружения свай слоев или прослоек плотных грунтов в целях сокращения продолжительности забивки свай, обеспечения их сохранности и погружения до заданных отметок применяются лидерные скважины. В этих случаях лидерные скважины делаются обычно на 5 см менее диагонали поперечного сечения погружаемой сваи на глубину до подошвы плотной прослойки.

10.56. Лидерные скважины рекомендуется применять также при забивке свай в водонасыщенные глинистые грунты, которые не успевают уплотняться в процессе забивки свай, что приводит к вертикальным деформациям грунтов, вызывающим выпор погруженных ранее свай, разрушение стыков составных свай, разрушение фундаментных конструкций существующих зданий и сооружений, если забивка производится на расстояниях менее 20 м от них.

10.57. Глубина указанных в п. 10.56 лидерных скважин назначается исходя из условия обеспечения их устойчивости без крепления. Глубина устойчивой скважины независимо от ее диаметра, может быть определена по формуле:

$$Z_{сч} = 0,25 C_u, \quad (10.1)$$

где $Z_{сч}$ - предельная глубина устойчивой скважины в м;

C_u - недренированное сопротивление глинистого грунта сдвигу в кПа.

Учитывая существующую зависимость между недренированным сопротивлением глинистого грунта сдвигу C_u и сопротивлением грунта под конусом зонда q при статическом зондировании в виде $C_u = q / 15$, глубину устойчивой скважины можно рассчитать по формуле:

$$Z_{сч} = 0,017 q. \quad (10.2)$$

10.58. Перед началом массовой забивки свай рекомендуется, как правило, выполнять динамические испытания свай и, при необходимости, статические испытания свай, руководствуясь требованиями ГОСТ 5686-94 "Грунты. Методы полевых испытаний сваями".

11. ПРИЕМКА И КОНТРОЛЬ КАЧЕСТВА РАБОТ ПО УСТРОЙСТВУ ФУНДАМЕНТНЫХ КОНСТРУКЦИЙ ИЗ СВАЙ

11.1. Приемка фундаментных конструкций из свай производится по результатам приемочного контроля на основе проектной и исполнительно-производственной документации, ставит своей целью установление соответствия возведенных конструкций проекту и требованиям нормативных документов и является документированным свидетельством пригодности принимаемых фундаментов для выполнения последующих этапов строительного-монтажных работ по возведению здания или сооружения.

11.2. Контроль и приемка свай и свайных ростверков осуществляется службой технического надзора заказчика с участием авторов проекта свайных фундаментов и исполнителей, выполнивших работы по сооружению фундаментов.

11.3. Приемка свайных фундаментов осуществляется в два этапа: после погружения или изготовления свай и после выполнения работ по устройству ростверков.

11.4. Запрещается устройство ростверков и вывод с площадки оборудования для погружения и изготовления свай до устранения дефектов, выявленных в процессе осуществления авторского надзора и приемки свайного поля.

Запрещается также монтаж конструкций зданий и сооружений до приемки ростверков.

11.5. Приемка работ по устройству фундаментных конструкций из свай должна производиться на основании:

- проектов фундаментов из свай и проектов производства работ;
- паспортов заводов - изготовителей на погружаемые сваи и сборные ростверки, а также щебень (гравий), армокаркасы и товарный бетон для изготавливаемых на площадке свай и монолитных ростверков;
- журнала учета входного контроля качества материалов и конструкций (приложение 3);
- общего журнала работ;
- актов на сдачу-приемку котлована под погружение или изготовление свай;
- акта на геодезическую разбивку осей здания и фундаментов и закрепление строительных осей;
- актов лабораторных испытаний контрольных бетонных образцов;
- исполнительных схем расположения свай с указанием их отклонений в плане, по глубине и по вертикали;
- журналов погружения бурозавинчивающихся и забивных свай (приложения 4 и 5) и изготовления щебеночных, буронабивных, бурсекущихся и буроинъекционных свай (приложения 6,7 и 8);
- сводных ведомостей на погруженные бурозавинчивающиеся и забивные сваи (приложения 9 и 10);
- документации по результатам опытных работ, включающей результаты испытаний свай по ГОСТ 5686-94;
- актов освидетельствования арматурных каркасов и скважин перед бетонированием изготавливаемых на площадке свай (приложение 11).

11.6. Приемка работ по устройству фундаментных конструкций из свай должна сопровождаться:

- изучением предъявленной документации;
- освидетельствованием свай с проверкой соответствия выполненных работ проекту;
- инструментальной проверкой правильности положения свай;
- контрольными испытаниями свай, если их несущая способность вызывает сомнения.

11.7. В состав показателей, контролируемых при устройстве фундаментных конструкций из бурозавинчивающихся свай со съёмным наконечником, входят те же показатели, что и при устройстве буронабивных свай типа БСИ. Показатели и допустимые отклонения для них должны приниматься согласно п. 11.14 настоящих рекомендаций.

11.8. В состав показателей, контролируемых при устройстве фундаментных конструкций из бурозавинчивающихся свай с глухим наконечником, входят те же показатели, что и при устройстве фундаментных конструкций из забивных свай. Показатели и допустимые отклонения для них должны приниматься согласно п.11.20 настоящих рекомендаций.

11.9. Основным показателем, контролируемым при устройстве фундаментных конструкций из щебеночных свай, является плотность грунта в пределах армированного сваями основания.

Отклонения фактической плотности сухого грунта от проектной не должны превышать 0,02 т/м³.

11.10. В процессе устройства щебеночных свай плотность грунта контролируется по расходу (объему) используемого для изготовления свай щебня или гравия.

После окончания устройства свай плотность грунтов армированного основания контролируется по всей его глубине путем лабораторных испытаний отобранных из основания образцов с ненарушенной структурой, либо путем полевых испытаний грунтов статическим зондированием или радиоизотопными методами.

11.11. Упомянутые в п. 11.10 испытания выполняются в пунктах, равномерно расположенных в пределах площади армированного основания и размещаемых посередине между соседними сваями. Количество пунктов назначается равным 3% от количества изготовленных свай. Измерения плотности должны выполняться с интервалом не более 50 см по глубине.

11.12. Помимо плотности грунта при устройстве щебеночных свай контролируется их положение в плане, длина и наклон к горизонту. Отклонения верха свай, в плане от проектного положения, а также фактической длины свай от проектной, не должны превышать 10 см. Отклонения фактического наклона оси свай к горизонту от заданного в проекте не должны превышать 5% их длины.

11.13. В состав показателей, контролируемых при устройстве комбинированных свайно-плитных фундаментов, в зависимости от вида использованных в фундаменте свай - буронабивных, либо забивных - входят показатели, контролируемые при устройстве фундаментов из набивных свай при их кустовом расположении (п. 11.14 настоящих рекомендаций), либо при устройстве сплошного свайного поля из набивных свай (п. 11.20 настоящих рекомендаций).

11.14. В состав основных показателей, контролируемых при устройстве фундаментов из буронабивных, буросекущихся и буриинъекционных свай, входят их положение в плане и отметки голов.

Предельные отклонения фактического положения свай в плане от проектного поперек ряда составляют ± 10 см, а вдоль ряда при кустовом расположении свай - ± 15 см.

Предельные отклонения фактических отметок от проектных голов свай с монолитным ростверком или плитой составляют ± 3 см, со сборным ростверком - ± 1 , а в безростверковом фундаменте со сборным оголовком - ± 5 см.

11.15. После окончания бурения скважин для устройства буронабивных, буросекущихся и буриинъекционных свай контролируется глубина скважин и качество зачистки забоя путем медленного опускания в забой рабочего органа бурового станка и забора проб со дна скважины. Допустимое отклонение глубины скважины от проектного значения ± 100 мм.

11.16. Качество изготовления арматурного каркаса должно удовлетворять требованиям проекта и ГОСТ 14098-91 "Соединения сварные арматурные и закладных изделий ж. б. конструкций". После установки каркаса в скважину контролируется его положение по глубине скважины. Допустимые отклонения от проектного положения должны быть не более ± 50 мм.

11.17. Контроль прочности бетона в сваях осуществляется согласно пп.10.35 и 10.48 настоящих рекомендаций с оформлением результатов испытаний актами, согласно ГОСТ 18105-86 "Бетон. Правила контроля прочности".

11.18. При бетонировании буронабивных и буросекущихся свай способом ВПТ контролируются параметры, указанные в пп.10.37 и 10.38 настоящих рекомендаций, а при инъектировании твердеющего раствора при устройстве буриинъекционных свай - параметры, указанные в п. 10.50. В случае обнаружения отклонений от указанных в этих пунктах технологических параметров и отсутствия выхода чистого бетона в конце бетонирования, свая подлежит контрольному разбуриванию для оценки качества ее бетона.

11.19. Помимо контроля по пп.11.14 и 11.15 настоящих рекомендаций, производится контроль качества отводов буронабивных и буросекущихся свай, осуществляемый испытанием прочности образцов керна, выбуренных по вертикали в различных зонах по высоте через 0,5 м. Для этого по указанию авторского надзора сваи выбираются произвольно из расчета 1 свая на сто, но не менее 2 свай. Отбор проб производится в присутствии авторского надзора. Контроль качества стволов буриинъекционных свай осуществляется путем откопки голов у 2% выполненных свай и определения их прочности неразрушающим способом. Если будут обнаружены дефекты в испытываемой свае, количество испытаний может быть увеличено.

11.20. В состав основных показателей, контролируемых при устройстве фундаментов из забивных свай, входят их положение в плане, отметки голов и вертикальность оси свай. Предельные отклонения фактического положения свай в плане от проектного при однорядном расположении свай поперек оси свайного ряда, составляет $\pm 0,2 d$ (d - диаметр или сторона сечения свай), а вдоль оси ряда - $\pm 0,3 d$, для кустов и лент с расположением в два и три ряда - $\pm 0,2 d$ для крайних свай поперек оси свайного ряда и $\pm 0,3 d$ для остальных свай и крайних свай вдоль оси свайного ряда, для сплошного свайного поля - $\pm 0,2 d$ для крайних свай и $0,4 d$ - для средних свай.

Предельные отклонения фактических отметок голов свай от проектных соответствуют отклонениям, указанным в п.11.14 настоящих рекомендаций.

Предельные отклонения осей погруженных свай от вертикали составляет 2% от их длин.

11.21. При монтаже сборных ростверков контролируется смещение относительно разбивочных осей и отклонение в отметках поверхностей.

Смещения относительно разбивочных осей для фундаментов жилых и общественных зданий не должны превышать 10 мм, а для фундаментов промышленных зданий - 20 мм.

Отклонения в отметках поверхностей для фундаментов жилых и общественных зданий не должны превышать 5 мм, а для фундаментов промышленных зданий - 10 мм.

11.22. Допустимость использования свай и ростверков, имеющих отклонения сверх указанных выше, устанавливаются автором проекта свайных фундаментов.

11.23. При наличии технической документации, подтверждающей качество и несущую способность свай, составляется акт приемки свайных работ, в котором отмечаются, допущенные в выполненной работе отклонения, принятые по ним решения, и сроки выполнения решений.

11.24. Бетонирование монолитных ростверков и монтаж сборных ростверков разрешается производить только после приемки работ по устройству свай. При приемке свайных ростверков, на которую составляется отдельный акт, необходимо обратить особое внимание на качество и точность установки анкерных болтов (при стальных конструкциях) или стаканообразующих вкладышей (при сборных железобетонных колоннах), которые должны соответствовать проекту.

ПРИЛОЖЕНИЕ 1

ТЕХНИЧЕСКОЕ ЗАДАНИЕ

на производство инженерно-геологических изысканий для проектирования и строительства свайных фундаментов

1. Объект и адрес _____
2. Стадия проектирования _____
3. Серия здания (по типовому или индивидуальному проекту) и его назначение _____
4. Уровень ответственности _____
5. Геотехническая категория объекта _____
6. Габариты здания в плане и полезная площадь _____
7. Количество и высота, этажей _____
8. Наличие подвала, его назначение и заглубление от поверхности земли _____
9. Конструкция здания
а) основные несущие конструкции (каркас, панели, кирпичные стены) _____
б) ограждающие конструкции (панели, кирпичные стены) _____
10. Предполагаемый тип фундаментной конструкции из свай _____
11. Предполагаемая длина свай _____
12. Нагрузки (на погонный метр ленточного фундамента, на отдельную опору, на 1м² плиты) _____
13. Планировочные отметки (ориентировочно) _____
14. Предельные величины средних осадок фундаментов _____
15. Дополнительные и особые требования к изысканиям _____

Главный инженер проекта _____ " " _____ 199 г.

ПРИЛОЖЕНИЕ 2

ОПРЕДЕЛЕНИЕ ОБЪЕМОВ ИНЖЕНЕРНО-ГЕОЛОГИЧЕСКИХ ИЗЫСКАНИЙ ДЛЯ ПРОЕКТИРОВАНИЯ И УСТРОЙСТВА СВАЙНЫХ ФУНДАМЕНТОВ

Применительно к определению объемов изысканий для свайных фундаментов на территории г. Москвы целесообразно выделить три категории сложности грунтовых условий в зависимости от однородности грунтов по условиям, залегания и свойствам.

К **первой категории** следует относить однослойную или многослойную по составу толщу грунтов с практически горизонтальными или слабо наклоненными слоями (уклон не более 0,05), причем в пределах каждого, слоя грунты однородны по свойствам.

Ко **второй категории** следует относить однослойную или многослойную по составу толщу грунтов с недостаточно выдержанными границами между слоями (уклон не более 0,1), причем в пределах слоев грунты неоднородны по свойствам.

К **третьей категории** следует относить многослойную по составу и неоднородную по свойствам толщу грунтов с невыдержанными границами между слоями (уклон более 0,1), причем отдельные слои могут выклиниваться.

Оценка категории сложности грунтовых условий на площадке строительства выполняется на основе материалов геологических фондов и инженерно-геологических материалов, приведенных в приложении 4 МГС 2.07-97 "Основания, фундаменты и подземные сооружения".

Определение объемов изысканий для свайных, фундаментов в зависимости от геотехнических категорий объектов и категорий сложности грунтовых условий рекомендуется проводить с использованием приведенной ниже таблицы 1.

Таблица 1

Геотехническая категория объекта	Виды изысканий	Категории сложности грунтовых условий		
		первая	вторая	третья
Первая	Бурение скважин	По сетке 70х70 м, но не менее одной скважины на каждое здание (сооружение)	По сетке 50х50 м, но не менее двух скважин на каждое здание	По сетке 30х30 м, но не менее трех скважин на каждое здание
	Лабораторные исследования грунтов	Не менее шести определений каждого показателя в пределах одного инженерно-геологического элемента		
	Зондирование грунтов	По сетке 35х35 м, но не менее двух точек на каждое здание	По сетке 25х25 м, но не менее трех точек на каждое здание	По сетке 15х15 м, но не менее шести точек на каждое здание
Вторая	Бурение скважин	По сетке 50х50 м, но не менее двух скважин на каждое здание (сооружение)	По сетке 40х40 м, но не менее трех скважин на каждое здание	По сетке 30х30 м, но не менее четырех скважин на каждое здание
	Лабораторные исследования грунтов	Не менее шести определений каждого показателя в пределах одного инженерно-геологического элемента		
	Зондирование грунтов	По сетке 25х25 м, но не менее шести точек на каждое здание	По сетке 20х20 м, но не менее семи точек на каждое здание	По сетке 15х15 м, но не менее десяти точек на каждое здание
	Прессиометрические испытания	Не менее шести испытаний в пределах одного инженерно-геологического элемента		
	Испытание грунтов эталонной сваей Испытание грунтов натурной сваей	Не менее шести испытаний эталонной сваей и двух испытаний натурной сваей на каждой конкретной глубине в пределах одного инженерно-геологического элемента		
Третья	Бурение скважин	По сетке 40х40 м, но не менее трех скважин на каждое здание	По сетке 30х30 м, но не менее четырех скважин на каждое здание	По сетке 20х20 м, но не менее пяти скважин на каждое здание
	Лабораторные исследования грунтов	Не менее шести определений каждого показателя в пределах одного инженерно-геологического элемента		
	Зондирование грунтов	По сетке 20х20 м, но не менее шести точек на каждое здание	По сетке 15х15 м, но не менее восьми точек на каждое здание	По сетке 10х10 м, но не менее десяти точек на каждое здание
	Прессиометрические испытания	Не менее шести испытаний в пределах одного инженерно-геологического элемента		
	Испытания штампами	Не менее двух испытаний на каждой конкретной глубине в пределах одного инженерно-геологического элемента при отклонении от среднего не более 30%		
	Испытания грунтов эталонной сваей Испытание грунтов натурной сваей	Не менее шести испытаний эталонной сваей и двух испытаний натурной сваей на каждой конкретной глубине в пределах одного инженерно-геологического элемента при отклонении от среднего не более 30%		

ЖУРНАЛ
учета входного контроля материалов и конструкций

Начат _____

Окончен _____

№ п/п	Наименование материалов и конструкций	Един. измер.	Количество	Дата поступления	№ и дата документов товарно-транспорт. накладной	Наименов. "Поставщика" или "Заказчика" завода-изготовит.	Ф.И.О., должность приемщика	Из проверенных материалов не соответствуют ГОСТ и ТУ	Краткое содержание замечаний	Дата составления и № акта, дата отправл. акта	Примечание
1	2	3	4	5	6	7	8	9	10	11	12

Наименование строительной организации _____

Объект _____

ЖУРНАЛ

погружения бурозавинчивающихся свай

(с № _____ по № _____)

Начало _____

Окончание _____

1. Тип установки для погружения свай _____
2. Максимальный крутящий момент _____
3. Максимальная осевая пригрузка _____
4. Скорость вращения выходного вала установки _____

СВАЯ № _____ (по плану)

1. Дата погружения _____
2. Наружный диаметр отвода свай _____
3. Толщина стенки ствола свай _____
4. Ширина и профиль спиральной навивки _____
5. Шаг спиральной навивки _____
6. Длина свай _____
7. Абсолютная отметка поверхности свай _____
8. Абсолютная отметка нижнего конца свай _____
9. Продолжительность погружения свай _____
10. Наличие лидерной скважины или разрыхленного грунтового массива _____
11. Отметка забоя лидерной скважины или низа разрыхленного грунтового массива _____
12. Диаметр лидерной скважины или разрыхленного грунтового массива _____

NN п/п	Погруже- ние свай от поверх- ности грунта 1, м	Продолжи- тельность погружения свай на глубину 1, мин.	Продолжи- тельность погружения свай на 0,5 м, мин.	Теорети- ческое число оборотов n_t при погру- жении на 0,5 м	Факти- ческое число оборотов n при погружении на 0,5 м	Кэф- фициент погру- жения свай K_p	Крутящий момент, Нм	Примеча- ние
1	2	3	4	5	6	7	8	9

Исполнитель _____ Подпись _____
(фамилия, имя, отчество)

Наименование строительной организации _____

Объект _____

ЖУРНАЛ

погружения забивных свай

(с № _____ по № _____)

Начало _____

Окончание _____

1. Система копра _____
2. Тип молота _____
3. Вес ударной части молота _____
4. Тип и вес наголовника _____

СВАЯ № _____ (по плану)

1. Дата забивки _____
2. Марка сваи _____
3. Абсолютная отметка поверхности грунта у сваи _____
4. Абсолютная отметка нижнего конца сваи _____
6. Проектный отказ, см _____

№ залога	Высота подъема ударной части молота, см	Число ударов в залоге	Глубина погружения от залога, см	Отказ от одного удара, см	Примечание
1	2	3	4	5	6

Исполнитель _____ Подпись _____
(фамилия, имя, отчество).

Наименование строительной организации _____
 Объект _____

ЖУРНАЛ
изготовления щебеночных свай
 (с № _____ по № _____)

Начало _____ Окончание _____

1. Тип пневмопробойника _____
 2. Размер фракций щебня (гравия) _____

№ п/п свай по плану	Дата, смена	Диаметр скважины, мм	Отметка поверхности грунта, м	Длина скважины, м	Наклон скважины к горизонтالي, град.	Продолжительность пробивки скважины, мин.	Объем порции втрамбованного щебня, м ³	Число порций втрамбованного щебня	Общий объем втрамбованного щебня, м ³	Объем засыпанного в скважину щебня, м ³	Объем бетона в голове свай, м ³	Примечание
1	2	3	4	5	6	7	8	9	10	11	12	13

Исполнитель _____ Подпись _____
 (фамилия, имя, отчество)

Наименование строительной организации _____
 Объект _____

ЖУРНАЛ
изготовления буронабивных (буросекущихся) свай
 (с № _____ по № _____)

Начало _____ Окончание _____

1. Тип бурового станка _____
 2. Способ закрепления стенок скважин _____

NN п/п свай по плану	Дата, смена	Диаметр скважины, мм	Отметка поверхности грунта, м	Глубина скважины, м	Абсолютная отметка забоя скважины, м	Наименование грунтов на уровне забоя	Длина арматурного каркаса, м	Класс бетона и осадка конуса	Минимальное заглубление низа бетонной трубы в бетон при бетонировании способом ВПТ, м	Абсолютная отметка головы сваи, м	Исполнители (фамилия, имя, отчество), подпись	Примечание
1	2	3	4	5	6	7	8	9	10	11	12	13

Примечание: При устройстве буронабивных свай с уширением указываются его размеры и объем уложенного в него бетона

Исполнитель _____ Подпись _____
(фамилия, имя, отчество)

ПРИЛОЖЕНИЕ 8

Наименование строительной организации _____
Объект _____

ЖУРНАЛ
изготовления буринъекционных свай
(с № _____ по № _____)

Начало _____ Окончание _____

1. Вид бурения _____
2. Состав бурового раствора _____
3. Тип бурового станка _____

NN п/п свай по прое кту	Дата, смена	Диаметр скважины, мм	Отметка забоя скважины, м	Длина скважины, м	Наклон скважины к вертикали, град.	Продолжи тельность бурения, час	Длина арматурного каркаса, м	Глубина погружения инъектора в скважину, м	Расход раствора на инъекцию, м ³	Номера отобранных образцов раствора из головы свай	Вид опрессов ки	Перерыв между инъекцией и опрессовкой, мин	Давлен ие опресс овки, МПа	Продолжите льность опрессовки, мин	Примечание
1	2	3	4	5	6	7	8	9	10	11	12	13	14	15	16

Исполнитель _____ Подпись _____
(фамилия, имя, отчество)

Наименование строительной организации _____
 Объект _____
 Тип установки для погружения свай _____

СВОДНАЯ ВЕДОМОСТЬ ПОГРУЖЕННЫХ БУРОЗАВИНЧИВАЮЩИХСЯ СВАЙ
 (с № _____ по № _____)

Начало _____ Окончание _____

NN п/п	№ сваи по плану	Дата/ смена погружения	Наружный диаметр ствола свай, мм	Ширина спиральной навивки, мм	Шаг спиральной навивки, мм	Длина свай, м	Глубина погружения свай, м		Наличие лидерной скважины или разрыхленного грунта массива	Общая продолжительность погружения свай, мин.	Средний коэффициент погружения	Примечание
							по проекту	фактическая				
1	2	3	4	5	6	7	8	9	10	11	12	13

Исполнитель _____ Подпись _____
 (фамилия, имя, отчество)

Наименование строительной организации _____
 Объект _____
 Тип установки для погружения свай _____

СВОДНАЯ ВЕДОМОСТЬ ПОГРУЖЕННЫХ ЗАБИВНЫХ СВАЙ

(с № _____ по № _____)

Начало _____

Окончание _____

NN п/п	N свай	Тип свай	Дата	Глубина забивки, см		Тип молота	Общее количество ударов	Отказ от одного удара, см		Примечание
				смена	по проекту			фактическая	при забивке	
	По плану свайного поля									

Исполнитель _____ Подпись _____
 (фамилия, имя, отчество)

**АКТ
 ОСВИДЕТЕЛЬСТВОВАНИЯ И ПРИЕМКИ
 БУРОВОЙ СКВАЖИНЫ И АРМАТУРНОГО
 КАРКАСА ДЛЯ БЕТОНИРОВАНИЯ СВАИ**

"__" _____ 19__ г.

Мы, нижеподписавшиеся, _____

(представители заказчика, генподрядчика и исполнителей работ)

произвели освидетельствование буровой скважины с арматурным каркасом для бетонирования свай № _____ на строительной площадке.

(наименование объекта)

При этом установлено:

1. Отметка низа свай, м _____
2. Отметка поверхности грунта, м _____
3. Отметка горизонта грунтовых вод, м _____
4. Отметка верха каркаса в скважине, м _____
5. Диаметр свай, м _____
6. Конструкция каркаса: количество стержней, шт. _____
 диаметр стержней, мм _____ класс _____
 диаметр каркаса в осях рабочих стержней, мм _____

На основании рассмотренных данных постановили:

1. Размеры скважины соответствуют проектным.
2. Считать скважину с арматурным каркасом готовыми к бетонированию.
3. Начать бетонирование не позднее "__" _____ 19__ г.

Примечание: При наличии уширения указывается отметка его низа и диаметр, а также грунт, в котором оно изготовлено.

Подписи: _____