

ТИПОВАЯ ТЕХНОЛОГИЧЕСКАЯ КАРТА (ТТК)

ОБРАТНАЯ ЗАСЫПКА, РАЗРАВНИВАНИЕ И УПЛОТНЕНИЕ ГРУНТА В ТРАНШЕЕ С ДВУМЯ ТРУБОПРОВОДАМИ НА ОДНОМ УРОВНЕ

1. ОБЛАСТЬ ПРИМЕНЕНИЯ

Технологическая карта (ТК) составлена на производство работ по обратной засыпке, разравниванию и уплотнению одной захватки длиной 50 м несвязного грунта I группы и связного II группы оптимальной влажности в траншее глубиной 1,85 м с двумя трубопроводами диаметром 500 мм на одном уровне.

При привязке ТК к конкретному объекту и условиям строительства уточняются схемы производства работ, объемы работ, калькуляции затрат труда, средства механизации с учетом максимального использования парка механизмов.

Общие положения

1. Технические рекомендации распространяются на работы по уплотнению грунта при обратной засыпке котлованов, траншей, пазух после прокладки подземных инженерных сетей, устройства фундаментов возводимых зданий.

2. Технические рекомендации распространяются также на работы по уплотнению грунта после восстановительного ремонта подземных инженерных сетей в зоне проезжей части дороги.

3. Уплотнение грунта следует производить в соответствии со СНиП "Земляные сооружения, основания и фундаменты" и ВСН 52-96 "Инструкция по производству земляных работ в дорожном строительстве и при устройстве подземных инженерных сетей".

4. Характеристики, термины и определения грунтов используются в соответствии с ГОСТ 25100-95 "Грунты. Классификация".

Технология уплотнения грунта при обратной засыпке траншей

1. Обратная засыпка траншей инженерных коммуникаций производится после проведения испытаний их и оформления акта, выполнения изоляции стыков, каналов, ниш и получения разрешения на проведение обратной засыпки.

2. Засыпку траншей для подземных коммуникаций грунтом необходимо осуществлять вслед за прокладкой трубопроводов и сетевых устройств, также необходимо принимать меры против сдвига их по оси и против повреждений трубопроводов и их изоляции. Схема уплотнения грунта при обратной засыпке траншей, схема организации работ по засыпке траншей и схема обратной засыпки траншей показаны на рис. 1, 2, 3 соответственно.

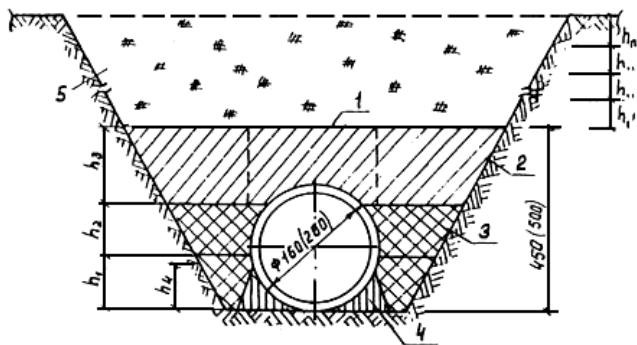


Рис. 1. Схема уплотнения грунта при засыпке траншей:

1 - зона над трубопроводом, где уплотнение грунта запрещается; 2, 3 - толщина слоя грунта, уплотненного ручными механизмами; 4 - слой грунта, уплотненного ручным немеханизованным инструментом; 5 - слои грунта, уплотненные механическими трамбовками ($h_1^1 - h_n^1$ принимается до 0,25 м); $h_{1,2,3}$ - толщина уплотняемого слоя, уплотнение производить одновременно с

Примечание. Ручной немеханизированный инструмент - лопата, совок, деревянные трамбовки; ручные механизмы - площадочные вибраторы, электротрамбовки, механические трамбовки.

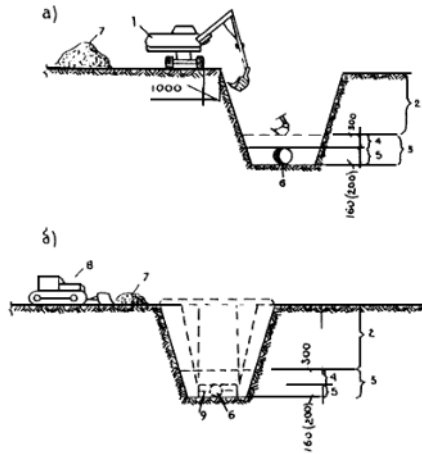


Рис.2. Схема организации работ по засыпке траншей:

а) экскаватором-планировщиком; б) бульдозером;

- 1 - экскаватор-планировщик; 2 - обратная засыпка грунта бульдозером; 3 - обратная засыпка грунта экскаватором-планировщиком; 4 - разравнивание грунта экскаватором планировщиком; 5 - разравнивание грунта вручную; 6 - поливинилхлоридная труба; 7 - грунт для обратной засыпки; 8 - бульдозер; 9 - канализационный колодец

Расстояние от линии откоса траншеи до начала отвала грунта по бровке траншеи должно быть не менее 0,7 м при глубине траншеи до 3 м и не менее 1,0 м при глубине траншеи более 3 м.

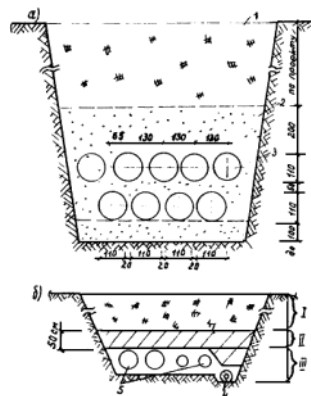


Рис.3. Схема обратной засыпки траншей:

- а) телефонная канализация; б) бесканальная тепловая сеть; 1 - слои грунта, уплотняемые ручными электротрамбовками; 2 - слои грунта, засыпаемые и уплотняемые вручную; 3 - пластмассовые трубы; 4 - дренажная труба (трубофильтр или др.); 5 - трубопроводы; I - слои грунта, уплотняемые легкими механическими трамбовками; II - слои грунта, уплотняемые ручными электротрамбовками; III - слои грунта, засыпаемые и уплотняемые вручную

3. Засыпка траншей с уложенными подземными коммуникациями производится в два приема. Сначала засыпаются и подбиваются вручную пазухи и присыпаются трубопроводы на высоту над верхом трубопровода не менее 0,2 м с тщательным послойным ручным трамбованием, а в зимний период времени для труб керамических, асбестоцементных и полиэтиленовых - 0,5 м. Затем оставшая часть траншеи засыпается путем осторожного сбрасывания грунта бульдозерами.

4. Послойное уплотнение засыпки трубопроводов выполняется преимущественно пневматическими, моторными, электрическими трамбовками, а также методом виброуплотнения.

5. Пазухи между трубой и стенками траншеи засыпаются послойно экскаваторами-планировщиками ЭО-3532А, экскаваторами ЭО-2621В, ЭО-3123, ЭО-4225 и др.; толщина слоя должна быть не более 0,25 м. Уплотнение производится равномерно с двух сторон электрическими трамбовками типа ИЭ-4502А.

6. При уплотнении грунта над коммуникациями толщина защитного слоя должна быть не менее 0,25 м для металлических и железобетонных труб и не менее 0,4 м для керамических, асбестоцементных и пластмассовых труб. Защитный слой над коммуникациями также уплотняется электрическими трамбовками.

7. При прокладке кабельных линий траншеи должны иметь снизу подсыпку, а сверху - засыпку слоем мелкой земли, не содержащей камней, строительного мусора. Толщина слоя песка для подсыпки и толщина слоя засыпки должна быть не менее 0,1 м.

8. При засыпке трубопроводов, проложенных в траншеях с уклоном более 20°, необходимо принять меры против сползания грунта и размыва его ливневыми водами. Способ укрепления должен быть указан в проекте производства работ.

9. При прокладке труб из полиэтилена выравнивается дно траншеи, а в скальных грунтах необходимо устраивать подушку из рыхлого грунта толщиной не менее 0,1 м без включения камней, щебня и др.

10. Засыпку трубопроводов из полиэтилена необходимо производить в самое холодное время суток лишь после их предварительного испытания на плотность.

11. Дальнейшая засыпка грунта над уложенными трубопроводами производится экскаваторами, экскаваторами-планировщиками, бульдозерами послойно с толщиной слоя 0,7 м для песка, 0,6 м для супеси и суглинков, 0,5 м для глины. Послойное уплотнение грунта производится гидромолотами и виброплитами.

12. Обратная засыпка траншеи грунтом при помощи бульдозера представлена на рис.4. Из рисунка видно, что площадь отвала, из которого забирают грунт, разбивается на отдельные, последовательно разрабатываемые участки. Бульдозер подходит к краю отвала с его торца под некоторым углом, забирает грунт на участке I и после перемещения его в траншею проходит к следующему участку II. Грунт с участков II, IV, VI перемещают в траншею поперечными проходами бульдозера, а с участков I, III, V, VII - косыми. Такой способ работ сокращает длину проходов груженого бульдозера и улучшает условия набора грунта.

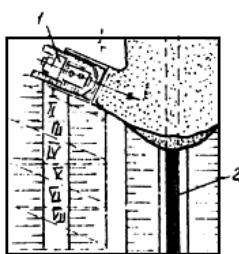


Рис.4. Обратная засыпка траншеи грунтом при помощи бульдозера:

1 - бульдозер; 2 - трубопровод

13. При прохождении трассы вдоль строений, заборов, зеленых насаждений засыпка траншей производится вручную с послойным трамбованием засыпки через 0,2 м.

14. Траншеи и котлованы на участках пересечения с существующими или проектируемыми дорогами должны засыпаться на всю глубину песком и уплотняться до $K_{уп}$ - 0,98.

15. Уплотнение верхних слоев на 1,0-1,2 м от поверхности может производиться прицепными катками к тракторам Т-150 (СД-801) и самоходными разного типа массой 6-15 т (ДУ-47Б, ДУ-64, ДУ-58А и др.)

16. В местах пересечения траншей с действующими подземными коммуникациями (трубопроводами, кабелями и др.), проходящими в пределах глубины траншей, проектом должны быть предусмотрены устройства, обеспечивающие неизменяемость положения и сохранность коммуникаций на период производства работ и эксплуатации. Если такие устройства не предусмотрены, обратная засыпка траншей должна производиться в следующем порядке: подсыпка под действующие коммуникации выполняется песком по всему поперечному сечению траншеи на высоту до половины диаметра трубопровода (кабеля) или его защитной оболочки с послойным уплотнением; вдоль траншеи размер подсыпки по верху должен быть больше на 0,5 м с каждой стороны трубопровода (кабеля) или его защитной оболочки, а крутизна откосов подсыпки должна быть 1:1.

17. Выполненные работы по уплотнению грунта предъявить авторскому и техническому надзору и составить акт на скрытые работы.

18. Засыпку и уплотнение котлованов, траншей, пазух, над которыми должны сооружаться рельсовые пути для установки башенных кранов, следует производить аналогично устройству основания из насыпного грунта.

19. Насыпной грунт земляного полотна следует укладывать слоями с обязательным послойным уплотнением. Толщина слоев определяется применяемыми машинами и механизмами для уплотнения грунта.

20. Плотность (объемный вес скелета) грунта земляного полотна в г/м³ должна быть не менее для: мелких и пылевидных песков - 1,7; супесей - 1,65; суглинков - 1,6; глины - 1,5.

21. При устройстве рельсовых путей с деревянными полушпалами плотность грунта должна проверяться через каждые 12,5 м, а при устройстве путей с железобетонными балками - под каждой балкой.

22. Результаты проверки необходимо заносить в акт сдачи рельсового пути в эксплуатацию.

23. Рекомендуемые машины и оборудование для обратной засыпки котлованов, траншей, пазух, уплотнения грунта приведены в табл.1.1.

Таблица 1.1

Наименование машин, оборудования	Марка, тип	Выполнение технологических процессов
Экскаваторы с гидроприводом	ЭО-2621В-3 ЭО-4245 ЭО-4225А ЭО-3123 и др.	Обратная засыпка котлованов, траншей, пазух
Гидромолоты к экскаваторам	"Ронсон" "Раммер-700" "Раммер-1600" СП-62; СП-71	Уплотнение грунта в котлованах, траншеях, пазухах
Виброплиты	ДУ-90; ДУ-91	

Электротрамбовки	ИЭ-4502А ИЭ-4505	
Бульдозеры	ДЗ-42; ДЗ-162-1; ДЗ-190 и др.	Обратная засыпка котлованов, траншей, пазух
Экскаваторы-планировщики	ЭО-3532А УДС-114	Обратная засыпка и распределение грунта в траншеях и пазухах
Катки	ДУ-54М ДУ-47Б ДУ-64 ДУ-58А и др.	Уплотнение верхних слоев грунта траншей

Примечание. Потребность в машинах определяется проектом производства работ в зависимости от конструктивных решений сооружений, объемов работ и продолжительности их выполнения.

24. При отрицательной температуре воздуха уплотнение грунта обратной засыпки в траншеях должно осуществляться до достижения коэффициента уплотнения 0,98.

25. Время уплотнения грунта в зависимости от температуры воздуха указано в табл.1.2.

Таблица 1.2

Температура воздуха, °С	-5	-10	-20	-30
Время начала смерзания грунта, мин	90-120	60-90	40-60	20-30

26. Для послойного уплотнения обратных засыпок рекомендуются следующие способы:

для несвязных грунтов - вибрирование и вибротрамбование;

для малосвязных грунтов - укатка, трамбование, вибротрамбование, вибрирование;

для связных грунтов - укатка, трамбование, вибротрамбование и комбинированный.

27. Уплотнение грунта в стесненных условиях при засыпке мест извлечений элементов шпунтовых ограждений следует производить с применением специальных уплотняющих средств статического, виброударного или ударного действия, позволяющих получить на всю глубину коэффициент уплотнения не менее 0,98.

28. Процесс уплотнения засыпаемого грунта в местах разборки элементов шпунтовых соединений следует осуществлять установками, оснащенными приборами, контролирующими степень послойного его уплотнения.

29. В условиях г.Москвы могут применяться установки типа: статического зондирования С-832, статического и динамического действия УГБ-ИВСМ, динамического действия ЦБП-15м.

2. ОРГАНИЗАЦИЯ И ТЕХНОЛОГИЯ СТРОИТЕЛЬНОГО ПРОЦЕССА

До начала обратной засыпки траншеи необходимо: полностью закончить прокладку трубопроводов; закончить и проверить гидроизоляцию трубопроводов; удалить из траншеи все вспомогательные материалы, оборудование и механизмы; составить акты на скрытые работы и получить разрешение заказчика на обратную засыпку.

Траншеи с уложенными трубопроводами засыпают в два приема: сначала мягким грунтом засыпают и подбивают приямки и пазухи одновременно с обеих сторон, а затем траншея засыпается на 0,2 м выше верха труб с обеспечением сохранности изоляции труб; окончательная засыпка траншеи производится после испытания трубопроводов.

Обратную засыпку, разравнивание и уплотнение грунта выполняют последовательно по слоям. Толщина слоя принимается в зависимости от используемой уплотняющей машины в соответствии с приведенными ниже данными.

Таблица 2.1

Уплотняющие машины	Толщина слоя, см	
	уплотняемого грунта	при $K = 0,95$
Электротрамбовки		
ИЭ-4501 (ИЭ-4505)	25	20
ИЭ-4502	50	40
ИЭ-4503 (ИЭ-4506)	20	15
ИЭ-45С4	65	50
Вибрационные плиты		
5VP63,1	75	60
5VP12,5	35	30
5VP25	45	40
5VP31,5	60	50

Обратную засыпку нижних слоев грунта производят экскаватором-планировщиком Э0-3332А (рис.5); разравнивание выполняют ручную или, если позволяет рабочая зона, экскаватором-планировщиком. Первый слой толщиной 20 см засыпают одновременно с

двух сторон каждой трубы мягким грунтом. Верхние слои засыпают и разравнивают бульдозером ДЗ-42 (рис.8).

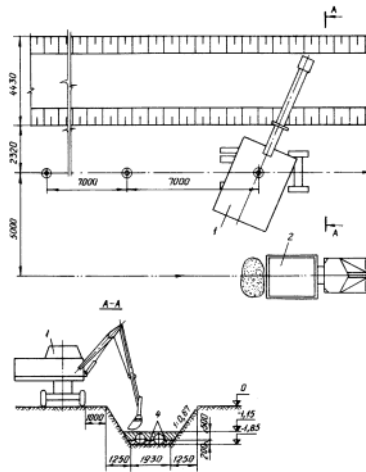


Рис.5. Схема обратной засыпки и разравнивания грунта экскаватором:

1 - экскаватор - планировщик ЭО - 332А; 2 - автомобиль - самосвал ЗИЛ-ММЗ-555; 4 - зона разравнивания грунта вручную



Рис.6. Направление движения экскаватора - планировщика

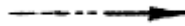


Рис.7. Направление движения автомобиля - самосвала

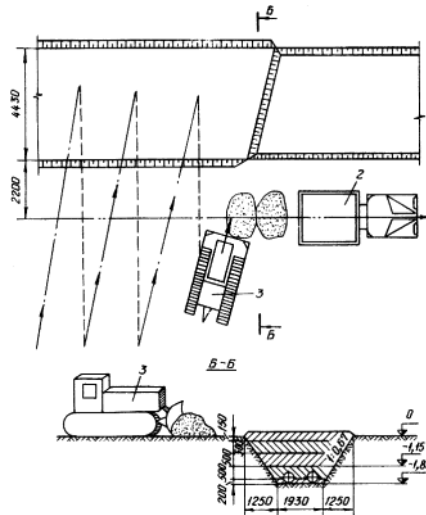


Рис.8. Схема обратной засыпки и разравнивания грунта бульдозером:

2 - автомобиль - самосвал ЗИЛ-ММЗ-555; 3 - бульдозер ДЗ-42



Рис.9. Направления движения бульдозера



Рис.10. Стоянки экскаватора - планировщика

Несвязный грунт I группы уплотняют вибрационными плитами 5VP12,5; 3VP25; 5VP31,5; 5VP63, I (рис.11); связный грунт II группы - электротрамбовками. ИЭ-4501 (ИЭ-4505); ИЭ-4502; ИЭ-4503 (ИЭ-4506); ИЭ-4504 (рис.9).

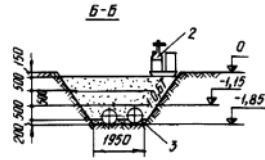
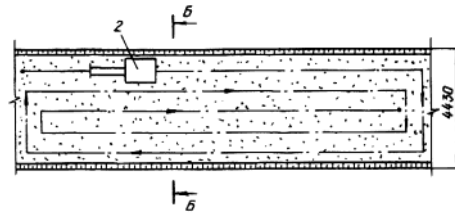


Рис.11. Схема уплотнения несвязного грунта I группы вибрационной плиты:
2 - вибрационная плита SVP31,5; 3 - зона уплотнения грунта электротрамбовкой ИЭ-4501 (ИЭ-4505)



Рис.12. Направление движения вибрационной плиты

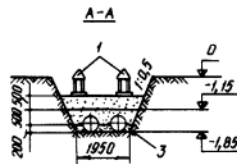
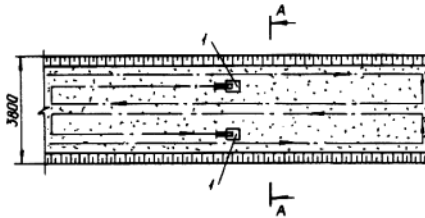


Рис.13. Схема уплотнения связного грунта II группы электротрамбовками:
1 - электротрамбовки ИЭ-4504; 3 - зона уплотнения грунта электротрамбовкой ИЭ-4501 (ИЭ-4505)



Рис.14. Направление движения электротрамбовки

Схемы уплотнения грунта разработаны для вибрационной плиты 5VP31,5 и электротрамбовки ИЭ-4504. Ввиду того, что технология производства работ для вибрационных плит 5VP12,5; 5VP25; 5VP63, I (рис.15, 16) и электротрамбовок ИЭ-4501 (ИЭ-4505); ИЭ-4502; ИЭ-4503 (ИЭ-4506) (рис.17, 18) аналогична вышеуказанным, для них составлены только калькуляции затрат труда и схемы разбивки по слоям при обратной засыпке, разравнивании и уплотнении грунта.

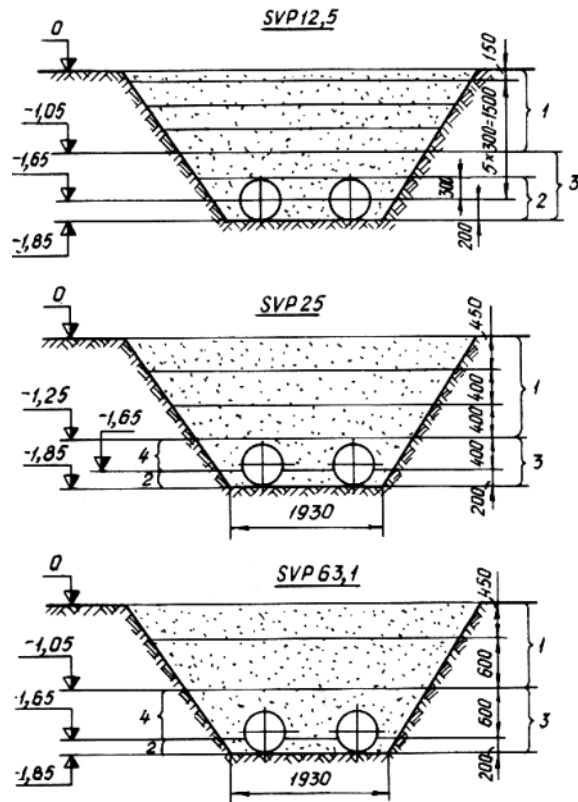


Рис.15. Схемы обратной засыпки и разравнивание грунта при уплотнении вибрационными плитами:
 1 - обратная засыпка и разравнивание грунта бульдозером; 2 - разравнивание грунта вручную; 3 - обратная засыпка грунта экскаватором - планировщиком; 4 - разравнивание грунта экскаватором - планировщиком

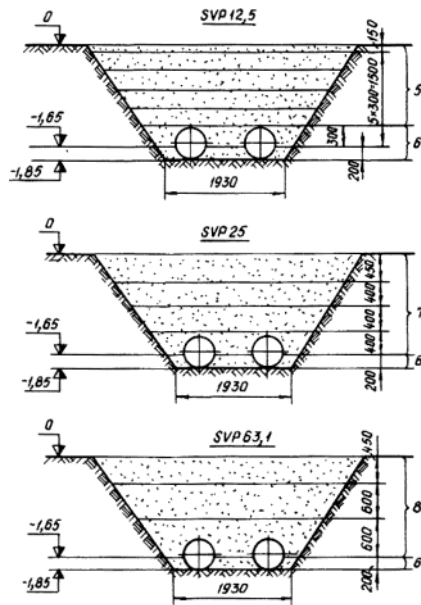


Рис.16. Схемы уплотнения грунта вибрационными плитами:
 5 - уплотнение грунта виброплитой SVP12,5; 6 - уплотнение грунта электротрамбовкой ИЭ-4501; 7 - уплотнение грунта виброплитой SVP25;
 8 - уплотнение грунта виброплитой SVP63,1

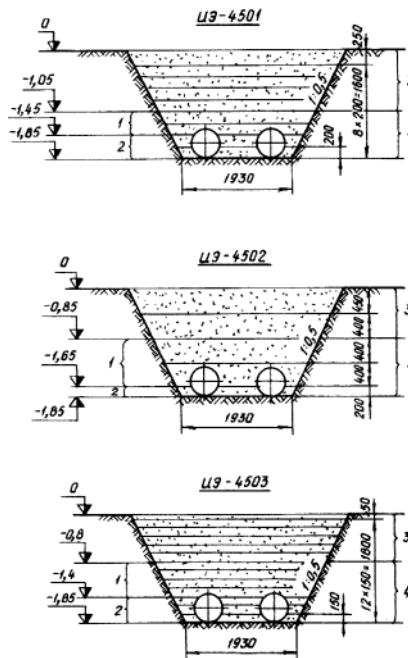


Рис.17. Схемы обратной засыпки и разравнивания грунта при уплотнении электротрамбовками:
 1 - разравнивание грунта экскаватором - планировщиком; 2 - разравнивание грунта вручную; 3 - обратная засыпка и разравнивание грунта бульдозером; 4 - обратная засыпка грунта экскаватором - планировщиком

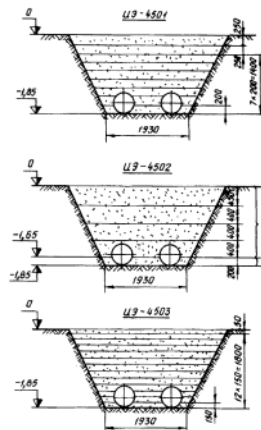


Рис.18. Схемы уплотнения грунта электротрамбовками:
 5 - уплотнение грунта электротрамбовкой ИЭ-4502; 6 - уплотнение грунта электротрамбовкой ИЭ-4501

Каждый последующий проход трамбующей машины должен перекрывать след предыдущего на 0,1-0,2 а.

Для обратной засыпки грунт доставляют на автомобилях-самосвалах ЗИЛ-ММЗ-555 грузоподъемностью 4,5 т, с кузовом вместимостью 3 м³.

Работы по обратной засыпке, разравниванию и уплотнению несвязного грунта I группы выполняет бригада из 9 человек: машинист 6 разр. - 1

пом. машиниста 5 разр. - 1

машинист 5 разр. - 1

землекоп 3 разр. - 2

землекопы I разр. - 4

Обратную засыпку, разравнивание и уплотнение связного грунта II группы выполняет бригада из 9 человек:

машинист 6 разр. - 1

пом. машиниста 5 разр. - 1

машинист 5 разр. - 1

землекопы 3 разр. - 2

землекопы I разр. - 4

Уплотнение грунта производится при оптимальной влажности с допустимыми отклонениями: для связных грунтов $\pm 10\%$, для несвязных $\pm 20\%$.

Контроль влажности и плотности уплотнения грунта осуществляется лабораториями строительных организаций.

3. ТРЕБОВАНИЯ К КАЧЕСТВУ ВЫПОЛНЕНИЯ РАБОТ

Контроль качества уплотнения

1. При устройстве траншей, котлованов и пазух должен быть организован контроль за качеством уплотнения грунтов в процессе производства работ и после их окончания.

В процессе выполнения работы должна производиться проверка вида применяемого грунта и правильность его отсыпки, степени плотности и влажности и равномерности уплотнения грунта.

2. Вид применяемых грунтов устанавливается путем определения гранулометрического состава и числа пластичности.

3. Контроль степени плотности и влажности грунта производится посредством испытания образцов грунта. Эта проверка производится по отсыпанным слоям на глубинах 0,3; 0,5; 0,9; 1,2; 1,5 м от верха шурфа. Места шурфов намечаются: в траншеях - по оси траншеи через каждые 50 м; в пазухах котлованов - по периметру фундаментов через каждые 50 м, но не менее одного по торцам здания; в основаниях под полы - на 100 м² один шурф.

4. Степень плотности грунта контролируется путем сопоставления плотности образца, взятого без нарушения структуры из насыпи или траншеи, с оптимальной плотностью данного грунта, полученной методом стандартного уплотнения. Степень плотности грунта определяется коэффициентом уплотнения "К". Методики определения коэффициента уплотнения "К" (метод стандартного уплотнения СоюзДорНИИ, метод режущих колец, плотномер конструкции МГП "Кондор") представлены в приложениях 1; 2; 3.

5. При совместной работе нескольких строительных организаций на строительном объекте контроль за качеством уплотнения грунта возлагается на генерального подрядчика и технический надзор заказчика.

6. С целью качественного уплотнения песка в траншеях, попадающих в зону проезжей части дороги, центральная дорожная лаборатория Объединения административно-технических инспекций г.Москвы или лаборатория дорожного строительства НИИМосстроя определяют коэффициент уплотнения песка и дают разрешение на работы по восстановлению дорожной конструкции.

4. МАТЕРИАЛЬНО-ТЕХНИЧЕСКИЕ РЕСУРСЫ

Таблица 4.1

Машины и оборудование

Наименование	Тип	Марка	Количество при уплотнении	Техническая	характеристика		
			электротрамбовками	виброплитами	расчетное	принятое	
			расчетное	принятое	расчетное	принятое	
Экскаватор-планировщик	Гусеничный	ЭО-3332А	0,91	1	0,93	1	Наибольший радиус копания - 6,8
Бульдозер	То же	ДЗ-42	0,29	1	0,26	1	На базе трактора ДТ-75. Длина отвала 2,52 м
Электротрамбовка	Ручная	ИЭ-4504	1,4	2	0,22	1	Габариты плиты 500 x 460 мм. Производительность 50 м ³ /ч
Вибрационная плита	То же	5УР31.5	-	-	0,14	1	Габариты плиты 2415x1125 мм. Производительность 750 м ² /ч

Таблица 4.2

Эксплуатационные материалы (кг)

Наименование	Для экскаватора-планировщика	Для бульдозера

	норма на 1 ч работы	количество на общий объем работ при уплотнении	норма на 1 ч работы	количество на общий объем работ при уплотнении		
	машины	электро-трамбовками	виброплитами	машины	электро-трамбовками	виброплитами
Топливо дизельное	6,8	51	51,6	7,9	25,2	24,7
Бензин	0,04	0,3	0,3	0,04	0,13	0,11
Масло дизельное	0,3	2,24	2,28	0,36	1,15	1,03
Масло индустриальное	0,03	0,22	0,23	0,01	0,03	0,03
Нигрол (вискозин)	0,02	0,15	0,15	0,16	0,51	0,46
Солидол	0,18	1,35	1,37	0,11	0,35	0,32
Смазка графитная	0,09	0,67	0,68	-	-	-
Смазка канатная	0,06	0,45	0,46	-	-	-
Керосин	0,06	0,45	0,46	0,03	0,1	0,08
Автол	0,05	0,37	0,38	0,03	0,1	0,08
Масло веретенное	0,05	0,37	0,38	-	-	-
Материалы обтирочные	0,03	0,22	0,23	0,02	0,06	0,06
Канат стальной	0,03	0,22	0,23	-	-	-

5. ОХРАНА ОКРУЖАЮЩЕЙ СРЕДЫ И ПРАВИЛА ТЕХНИКИ БЕЗОПАСНОСТИ

Требования безопасности

1. При производстве работ необходимо соблюдать требования СНиП 12-03-2001, СНиП 12-04-2002, СНиП 3.02.01-87 "Земляные сооружения, основания и фундаменты" и ВСН 52-96 "Инструкция по производству земляных работ в дорожном строительстве и при устройстве подземных инженерных сетей".

2. К работам по уплотнению грунтов допускаются лица, достигшие 18 лет, прошедшие медицинское освидетельствование, специальное обучение, вводный инструктаж и инструктаж на рабочем месте по технике безопасности.

3. Все применяемые машины, приспособления должны иметь паспорта и инвентарные номера, по которым они записываются в специальные журналы учета и периодических осмотров. К управлению строительными машинами и к работе с приспособлениями допускаются специально обученные рабочие и обслуживающий персонал.

4. Места работ на улицах, проездах, во дворах, а также в местах, где происходит движение людей или транспорта, должны быть ограждены защитными ограждениями. На ограждении необходимо устанавливать предупредительные надписи и знаки, а в ночное время место производства работ должно быть освещено.

5. Лица, допускаемые к управлению ручными электрическими машинами, должны иметь II квалификационную группу по технике безопасности.

6. При производстве работ пользоваться только исправным оборудованием и приспособлениями.

7. Производство земляных работ в зоне действующих подземных коммуникаций следует осуществлять под непосредственным руководством прораба или мастера, а в охранной зоне кабелей, находящихся под напряжением, или действующего газопровода, кроме того, под наблюдением работников электро- или газового хозяйства.

При разгрузке грунта располагать автомобиль-самосвал не ближе чем на расстоянии 1 м от бровки траншеи.

8. Не допускать присутствия людей, а также производства других работ в зоне действия землеройных машин.

9. Односторонняя засыпка пазух у свежесыпанных подпорных сетей и фундаментов допускается после осуществления мероприятий, обеспечивающих устойчивость конструкции при принятых условиях, способах и порядке засыпки.

10. Систематически контролировать состояние откосов траншей, а при появлении трещин принимать меры против обрушения грунта.

11. Систематически проверять качество уплотнения грунтов. Вблизи конструкций все работы выполнять только в светлое время суток.

12. Спуск рабочих в котлован (траншею) и их подъем должен осуществляться по лестницам, установленным на границе опасной зоны для прохода людей при работе машин.

Охрана окружающей среды

1. Необходимо осуществлять мероприятия и работы по охране окружающей природной среды согласно "Правилам организации подготовки и производства земляных и строительных работ в г.Москве" (Постановление Правительства Москвы N 207 от 17 марта 1998 года).

2. Запрещается применение для уплотнения грунта оборудования, являющегося источником выделения вредных веществ в атмосферный воздух и повышенных уровней шума и вибрации.

3. Все участки территории, где производятся уплотнения грунта, - в траншеях, котлованах, пазухах - должны быть ограждены согласно стройгенплану или схеме работ.

4. На строительной площадке должны быть размещены бытовые и подсобные помещения для рабочих и ИТР в соответствии с нормативными требованиями. Следует оборудовать места для складирования материалов, конструкций, изделий и инвентаря, а также для установки строительной техники.

5. В зоне производства работ по уплотнению грунта должна быть произведена срезка и складирование растительного слоя грунта в специальные отведенные места, сохраняемые деревья должны быть ограждены.

6. Производственные и бытовые стоки, образующиеся на строительной площадке, должны очищаться и обезвреживаться в порядке, предусмотренном проектом организации строительства и проектом производства работ.

7. После прокладки подземных инженерных сетей, засыпки грунтом траншей, котлованов, пазух и последующего его уплотнения до требуемой плотности, поверхность земли должна соответствовать отметкам, указанным в проекте производства работ.

8. Вся территория, на которой производились работы по уплотнению грунта в траншеях, котлованах и пазухах, должна быть озеленена.

9. Для засева газона следует применять смеси трав, в частности, смесь гребенника обыкновенного, мятлика лугового, рабграса английского и красной овсяницы.

10. Для озеленения объекта значительное внимание должно уделяться выбору вида растения для зеленых насаждений. При этом следует учитывать климатические, почвенные и гидрологические условия района посадки, а также особенности его планировки и застройки. В условиях г.Москвы чаще всего следует применять деревья с густой кроной: липы, березы, клены, тополя, лиственницы, а также плодовые деревья: яблони, вишни, груши; из кустарниковых пород следует использовать акацию, жасмин, сирень и др.

11. На улицах, проездах и тротуарах, имеющих усовершенствованное дорожное покрытие, траншеи и котлованы разрабатываются в скреплениях и засыпаются послойно песком.

Эти работы выполняются в присутствии представителей технического надзора эксплуатационных организаций, дорожных служб и авторского надзора проектных организаций.

6. ГРАФИК ПРОИЗВОДСТВА РАБОТ

График производства работ по обратной засыпке, разравниванию и уплотнению несвязных грунтов I группы вибрационной плитой SVP31,5

Таблица 6.1

Наименование работ	Единица измерения	Объем работ	Затраты труда, чел.-ч (маш.-ч)		Исполнители работ	Рабочие часы									
			на единицу измерения	на общий объем работ		1	2	3	4	5	6	7			
Обратная засыпка грунта экскаватором-планировщиком Э0-3332А по слоям 1-ый 2-ой	100 м3	0,13 0,46	5,4 (2,7)	035 (0,67) 2,48 (1,24)	Машинист 6 разр. - 1 Пом. машиниста 5 разр. - 1	-	-	-							

			единицу измерен ия	объем работ															
Обратная засыпка грунта экскаватором- планировщиком ЭО-3332А по слоям 1-ый 2-ой	100 м3	0,12 0,41	6,2 (3,1)	0,74 (0,37) 2,54 (1,27)	Машинист 6 разр. - 1 Пом. машиниста 5 разр. - 1	-	-	-											
Разравнивание экскаватором- планировщиком ЭО-3332А 2-го слоя грунта	100 м2	1,29	1,4 (0,7)	1,81 (0,9)															
Разравнивание I -го слоя грунта вручную	М3	12	0,09	1,81	Землекопы I разр. - 4	-													
Обратная засыпка грунта бульдозером ДЗ-42 по слоям 3-ий 4-ый 5-ый	100 м3	0,74 0,87 0,32	0,77 (0,77)	0,57 (0,57) 0,67 (0,67) 0,25 (0,25)	Машинист 5 разр. - 1														
Разравнивание грунта бульдозером ДЗ-42 по слоям 3-ий 4-ый 5-ый	100 м3	0,74 0,87 0,32	0,77 (0,77)	0,34 (0,34) 0,4 (0,4) 0,15 (0,15)															
Уплотнение электротрамбовкой ИЭ-4501 (ИЭ-4505)по слоям	100 м3	0,12	19,52	2,34	Землекопы 3 разр. - 2	-													
Уплотнение грунта электротрамбовкой ИЭ-4504 по слоям 2-ой 3-ий 4-ый 5-ый	100 м3	0,41 0,74 0,87 0,32	5,06	2,07 3,74 4,4 1,62															

7. ТЕХНИКО-ЭКОНОМИЧЕСКИЕ ПОКАЗАТЕЛИ

Показатели	Единица измерения	Уплотнение грунта							
		вibrационными плитами	электротрамбовками						
				SVP12.5	SVP25	SVP31.5	SVP63,1	ИЭ-4501 (ИЭ-4505)	ИЭ-4502
Объем земляных работ	100 м3	2,76	2,76	2,76	2,76	2,46	2,46	2,46	2,46
Затраты труда на общий объем работ	чел.-дн.	2,4	1,37	1,4	1,47	7,28	3,34	9,85	2,77
То же, на 100 м3 уплотненного грунта	чел.-дн.	0,87	0,5	0,51	0,53	2,96	1,36	4	1,12
Зарплата на общий объем работ	руб.-коп.	12-15	7-30	7-57	8-01	34-54	17-03	46-25	12-55
То же, на 100 м3 уплотненного грунта	руб.-коп.	4-41	2,64	2-74	2-92	14-00	6-93	18-80	5-10
Выработка на одного рабочего в смену	100 м3	1,15	2,01	1,97	1,88	0,34	0,74	0,25	0,89
Время работы машин на общий объем работ	маш.-см.	0,63	0,56	0,58	0,6	0,75	0,73	0,82	0,6
То же, на 100 м3 уплотненного грунта	маш.-см.	0,23	0,2	0,21	0,22	0,31	0,3	0,31	0,24

Таблица 7.2

Калькуляция затрат труда на обратную засыпку, разравнивание и уплотнение несвязного грунта I группы вибрационной плитой SVP31.5

Наименование работ	Единица измерения	Объем работ	Норма времени на единицу измерения, чел.-ч (маш.-ч)	Затраты труда на общий объем работ, чел.-ч (маш.-ч)
Обратная засыпка грунта экскаватором-планировщиком ЭО-3332А по слоям	100 м3			
1-ый		0,25	5,4	1,35 (0,67)
2-ой		0,44	(2,7)	2,38 (1,19)
3-ий		0,6		3,24 (1,62)
4-ый		0,86		4,65 (2,32)
Разравнивание экскаватором-планировщиком ЭО - 2А 4-го слоя грунта	100 м2	2,6	1,4 (0,7)	3,64 (1,82)
Разравнивание грунта вручную по слоям	М3			
1-ый		25	0,07	1,75
2-ой		44		3,08
3-ий		60		4,2
Уплотнение грунта электротрамбовкой ИЭ4504 по слоям	100 м3			
1-ый		0,25	4,1	1,05
2-ой		0,44		1,8
Обратная засыпка грунта бульдозером ДЗ-42 по слоям	100 м3			
5-ый		1,37	0,66	1,02 (1,02)
6-ой		1,54	(0,66)	
Разравнивание грунта бульдозером ДЗ-42 по слоям	103 м3			
5-ый		1,37	0,33	0,45 (0,45)
6-ой		1,4	(0,33)	0,51 (0,51)
Уплотнение грунта вибрационной плитой SVP31,5 по слоям	100 м3			
3-ий				0,16
4-ый		0,6	0,27	0,23
5-ый		0,86		0,37
6-ой		1,37		0,42
		1,54		

Таблица 7.3

Калькуляция затрат труда на обратную засыпку, разравнивание и уплотнение несвязного грунта I группы вибрационными плитами SVP12,5, SVP25, SVP63,1

Наименование работ	Отметка уровня, м	Единица измерения	Объем работ	Норма времени на единицу измерения, чел. -ч (маш-ч)	Затраты труда на общий объем работ, чел.-ч (маш-ч)						
						SVP12,5	SVP25	SVP63,1	SVP12,5	SVP25	SVP63,1
Обратная засыпка грунта экскаватором-планировщиком ЭО-3332А	от -1,85 до -1,05	100 м3	0,8	-	-	5,4 (2,7)			4,32 (2,16)	-	-
	от -1,85 до -1,25		-	0,51	-				-	2,75 (1,4)	-
	от -1,85 до -1,05		-	-	0,8				-	-	4,32 (2,16)
Разравнивание грунта экскаватором-планировщиком ЭО-3332А	от -1,35 до -1,05	100 м2	1,52	-	-	1,4 (0,7)			2,12 (1,06)	-	-
	от -1,65 до -1,25		-	1,37	-				-	1,92 (0,96)	-
	от -1,65 до -1,05		-	-	1,52				-	-	2,12 (1,06)
Разравнивание грунта вручную	от -1,85 до -1,35	М3	37	-	-	0,07			2,59	-	-
	от -1,85 до -1,65		-	13	-				-	0,91	-
	от -1,85 до -1,65		-	-	13				-	-	0,91
Уплотнение грунта электротрамбовкой ИЭ-4501	от -1,85 до -1,35	100 м3	0,37	-	-	19,52			7,23	-	-
	от -1,85 до -1,65		-	0,13	-				-	2,54	-
	от -1,85		-	-	0,13				-	-	2,54

	до -1,65										
Обратная засыпка грунта бульдозером ДЗ-42	от -1,05 до 0	100 м3	1,96	-	-	0,66 (0,66)			1,29 (1,29)	-	-
	от -1,25 до 0	-	-	2,25	-				-	1,48 (1,48)	-
	от -1,05 до 0	-	-	-	1,96				-	-	1,29 (1,29)
Разравнивание грунта бульдозером ДЗ-42	от -1,05 до 0	100 м3	1,96	-	-	0,33 (0,33)		-	0,65 (0,65)	-	-
	от -1,25 до 0	-	-	2,25	-		0,33 (0,33)	-	-	0,74 (0,74)	-
	от -1,05 до 0	-	-	-	1,96	-	-	0,2 (0,2)	-	-	0,39 (0,39)
Уплотнение грунта вибрационной плитой	от -1,35 до 0	100 м3	2,39	-	-	0,61	-	-	1,45	-	-
	от -1,65 до 0	-	-	2,63	-	-	0,33	-	-	0,87	-
	от -1,65 до 0	-	-	-	2,63	-	-	0,19	-	-	0,5

Таблица 7.4

Калькуляция затрат труда на обратную засыпку, разравнивание и уплотнение связного грунта II группы электротрамбовкой ИЭ-4504

Наименование работ	Единица измерения	Объем работ	Норма времени на единицу измерения, чел.-ч (маш.-ч)	Затраты труда на общий объем работ, чел.-ч (маш.-ч)
Обратная засыпка грунта экскаватором-планировщиком Э0-3332А по слоям 1-ый 2-ой	100 м3	0,13	5,4	0,7 (0,36)
		0,46	(2,7)	2,48 (1,24)
Разравнивание 2-го слоя экскаватором-планировщиком Э0-3332А 4-го слоя грунта	100 м2	1,45	1,4 (0,7)	2,03 (1,01)

										4506)
Обратная засыпка грунта экскаватором-планировщиком ЭО-3332А	от -1,85 до -1,05	3 100 м	0,74	-	-	6,2 (3,1)	4,58 (2,29)	-	-	
	от -1,85 до -0,85		-	1,03	-			-	6,4 (3,2)	-
	от -1,85 до -0,8		-	-	1,1			-	-	6,82 (3,41)
Разравнивание грунта экскаватором-планировщиком ЭО-3332А	от -1,45 до -1,05	2 100 м	1,37	-	-	1,4 (0,7)	1,92 (0,96)	-	-	
	от -1,65 до -0,85		-	1,48	-			-	2,07 (1,03)	-
	от -1,4 до -0,8		-	-	1,5			-	-	2,1 (1,05)
Разравнивание грунта вручную	от -1,85 до -1,45	3 м	25	-	-	0,09	2,25	-	-	
	от -1,85 до -1,65		-	13	-			-	1,17	-
	от -1,85 до -1,4		-	-	28			-	-	2,52
Обратная засыпка грунта бульдозером ДЗ-42	от -1,05 до 0	3 100 м	1,72	-	-	0,77 (0,77)	1,32 (1,32)	-	-	
	от -0,85 до 0		-	1,43	-			-	1,1 (1,1)	-
	от -0,8 до 0		-	-	1,36			-	-	1,05 (1,05)

Определение плотности грунтов методом зондирования с помощью удлиненного ударника

1. Метод зондирования может применяться при определении плотности песчаного и супесчаного грунтов в полевых условиях.
2. Метод основан на сопротивлении грунта погружению в него стандартного штампа круглого сечения диаметром 16 мм. Штампы задавливают с помощью ударов гири с высоты 300 мм.
3. Степень плотности грунта определяется в интервале оптимальной влажности или близкой к ней.

4. Ударник (рис.19) состоит из стержня с концевым штырем (штампом) длиной 250 мм (1), направляющего стержня длиной 900 мм (2), гири массой 2,5 кг (3), ограничительного кольца (4), винта (5) и рукояти (6).

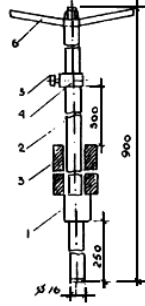


Рис.19. Ударник удлиненный для определения плотности грунта методом зондирования

5. Испытание грунта производится следующим образом. На выровненную поверхность грунта вертикально устанавливают ударник. Затем поднимают гирю до ограничительного кольца и свободно ее сбрасывают. Так повторяют столько ударов, сколько потребуется для погружения ударника на глубину 250 мм. При этом подсчитывают общее число ударов.

По тарировочному графику (рис.20) для данного вида грунта находят точку, соответствующую полученному числу ударов при полном заглублении концевой штыря удлиненного ударника. Из этой точки проводят вертикальную линию до пересечения с кривой, после чего на вертикальной оси находят объемную массу скелета грунта (плотность грунта).

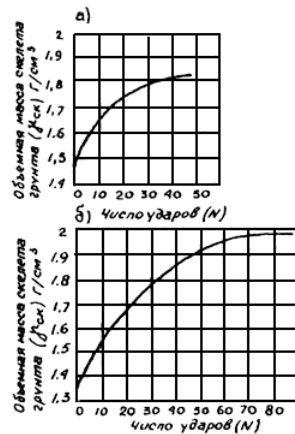


Рис.20. Тарировочные графики зависимости числа ударов от степени плотности грунтов в пределах их оптимальной влажности:

а) для песчаных грунтов; б) для супесчаных грунтов

Контроль за уплотнением насыпи методом режущих колец

Основной контроль за уплотнением насыпи в процессе производства работ производится путем сравнения объемного веса скелета грунта, отобранного из насыпи ($\gamma_{ск}$), с оптимальной плотностью ($\gamma_{ск.оп.}$).

Отбор проб и определение объемного веса скелета грунта в насыпи производится при помощи грунтоотборника (рис.21), состоящего из нижней части с режущим кольцом и ударника.

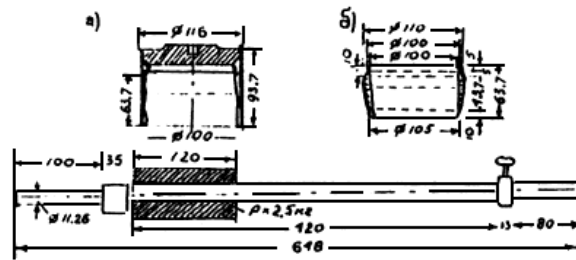


Рис.21. Грунтоотборник:

а - нижняя часть грунтоотборника; б - режущее кольцо (отдельно); в - ударник с подвижным грузом

При отборе пробы грунта на его защищенную поверхность ставят грунтоотборник в собранном виде и ударником забивают его в грунт. Затем крышку и промежуточное кольцо нижней части отборника снимают, режущее кольцо окапывают, осторожно вынимают вместе с грунтом, грунт срезают ножом вровень с нижними и верхними краями кольца. Кольцо с грунтом взвешивают с точностью до одного грамма и объемный вес влажного грунта в насыпи определяют по формуле:

$$\gamma_{\text{вл.}} = \frac{G_2 - G_1}{V},$$

где G_1 - масса кольца, г;

G_2 - масса кольца с грунтом, г;

V - обжим кольца, см³.

Это испытание производится трехкратно.

Также трехкратно определяют влажность испытываемого образца грунта путем высушивания навески в 15-20 г, взятой из каждого кольца с грунтом, до постоянной массы.

Объемный вес скелета грунта насыпи определяется по формуле:

$$\gamma_{\text{ск.}} = \frac{\gamma_{\text{вл.}}}{1 + W_{\text{вл.}}},$$

где $W_{\text{вл.}}$ - весовая влажность грунта в долях единицы.

Полученный объемный вес скелета в насыпи сопоставляют с оптимальной плотностью этого же грунта. Коэффициент K , характеризующий степень уплотнения грунта в насыпи, определяют по формуле:

$$K = \frac{\gamma_{\text{ск.}}}{\gamma_{\text{ск.оп.}}}$$

**Динамический плотномер ДПУ "Кондор" универсальный
для определения качества уплотнения грунта**

1. Универсальный динамический плотномер ДПУ "Кондор" предназначен для оперативного контроля качества уплотнения грунта при строительстве автомобильных дорог, аэродромов и других инженерных сооружений.

2. Плотномер ДПУ применим в случаях песчаных, супесчаных и суглинистых грунтов, содержащих не более 25% твердых частиц крупнее 2 мм.

3. При использовании настоящего плотномера для экспресс-контроля качества дорожно-строительных работ требуется, в соответствии со СНиП 2.06.03-85, не менее 10% всех измерений проводить стандартными методами, в частности для грунтов - весовым способом с отбором проб кольцами (ГОСТ 5180-84).

Технические данные плотномера

Масса прибора в упаковке, кг	5
Масса груза, кг	2,5
Высота падения груза, мм	300
Параметры заостренного стрержня:	
l, мм	300
α , град	60
Глубина контролируемого слоя грунта, мм	100-300
Пределы измерения плотности	(0,84-1,02)К _y
Погрешность измерения плотности	$\pm 0,01$ К _y

Конструкция и подготовка к работе

Основу прибора ДПУ для контроля плотности грунта (рис.22) составляет рабочая часть, в которую входят направляющая штанга (1) с рукоятью (2), перемещающийся по штанге груз (3) и наковальня (4), по которой наносятся удары падающего груза (3).

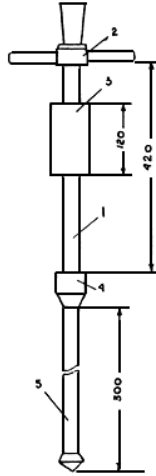


Рис.22. Прибор ДПУ для контроля плотности грунта

При контроле плотности грунта, в наковальню (4) вместо ограничителя закручивается стержень с коническим наконечником (5).

Контроль плотности грунта

1. Плотномер собирается согласно схеме (рис.23), когда в наковальню закручивается стержень с коническим наконечником.
2. Устанавливается вид применяемого грунта на основании определения гранулометрического состава (ГОСТ 12536-79) для несвязного грунта, а в случае связного грунта дополнительно и числа пластичности (ГОСТ 5180-84).
3. На контролируемом объекте разравнивается площадка размером не менее 30x30 см, посередине которой проводится первая пенетрация. Пенетромтр устанавливается строго вертикально к поверхности грунта и ударами гири стержень загоняется в грунт на глубину 10 или 20 см в зависимости от толщины отсыпанного слоя грунта. Затем стержень забивается уже с определением числа ударов на глубину 20 или 30 см. Для получения осредненного значения плотности пенетрация повторяется еще в двух-трех местах на расстоянии не менее 10-15 см от первоначального места зондирования.
4. Коэффициент уплотнения несвязных грунтов определяется по графику 1 по среднестатистическому из 3-4 определений, а для связных грунтов по графику 2.

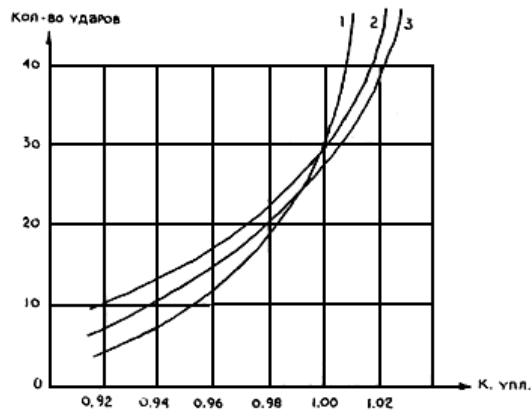


Рис.23

График 1. Определение коэффициента уплотнения несвязных грунтов: песок средней крупности и крупный (1), песок пылеватый (2)

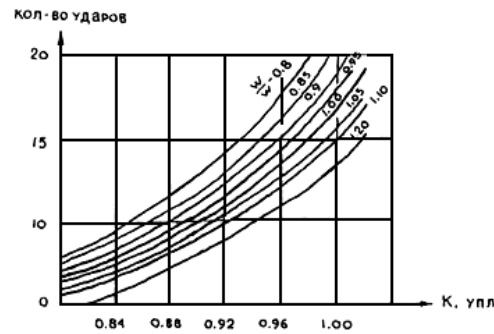


Рис.24

График 2. Определение коэффициента уплотнения супесей

В последнем случае, при возможном изменении влажности от оптимального значения, необходимо установить естественную влажность грунта путем высушивания образца в температурном шкафу (термостате) для получения более точных значений

плотности. Влажность при этом должна выражаться в относительных величинах $\left(\frac{W}{W_0}\right)$, где W_0 - оптимальная влажность грунта, определенная по методу стандартного уплотнения.