

**ТИПОВАЯ ТЕХНОЛОГИЧЕСКАЯ КАРТА (ТТК)**  
**БЕТОНИРОВАНИЕ МОНОЛИТНЫХ ПЕРЕКРЫТИЙ**

**ОБЛАСТЬ ПРИМЕНЕНИЯ**

Типовая технологическая карта разработана на бетонирование монолитных перекрытий.

**1. УКАЗАНИЯ ПО ТЕХНОЛОГИИ ВОЗВЕДЕНИЯ МОНОЛИТНЫХ КОНСТРУКЦИЙ**

**Общие положения**

При устройстве монолитных бетонных и железобетонных конструкций необходимо руководствоваться Строительными нормами и правилами и требованиями проекта производства работ. Качество выполнения опалубочных, арматурных и бетонных работ определяют общий технический уровень возведения конструкций, его надежность и долговечность. Использование прогрессивной технологии и организаций труда, средств комплексной механизации способствуют повышению качества работ и сокращению сроков возведения конструкций. Определяющее влияние на интенсивность возведения монолитных конструкций оказывает комплексный подход в обеспечении технологичности всех переделов и оснащении производства экономичными средствами комплексной механизации работ. Особое внимание при возведении монолитных конструкций отводится интенсификации процессов твердения бетона.

Повышение качества конструкций непосредственно связано с соблюдением норм точности на все операции монолитного строительства:

- геодезические и монтажные работы, учет известных допусков на изготовление элементов и деталей, определяющих на данном этапе эксплуатации оснастки;
- монтаж арматуры и точность фиксации положения рабочих стержней;
- послойную укладку и уплотнение смеси;
- режимы тепловой обработки и выдерживания бетона.

Повышение качества монолитных конструкций связано с соблюдением точности технологического процесса возведения элементов и характеристиками качества контроля.

Точность технологических процессов при выполнении работ назначается в зависимости от вида конструкций и влияния отклонений на точности возведения вышележащих этажей.

Качество опалубочных работ должно постоянно контролироваться. Инструментальный контроль опалубочных систем следует выполнять не реже, чем через каждые 20 оборотов, а для элементов из древесины - через каждые 5 оборотов. При контроле и приемке опалубки проверяют: жесткость и геометрическую неприменяемость всей системы и правильность монтажа поддерживающих элементов; плотность щитов опалубки и стыков сопряжений между собой и с ранее уложенным бетоном; поверхности опалубки и их положение относительно проектных осей конструкций.

В процессе бетонирования необходимо вести непрерывное наблюдение за состоянием опалубки, поддерживающих элементов и креплений. Качество конструкций определяется точностью и неизменяемостью положения арматурного заполнения, соблюдением требований на изменение технологических свойств укладываемой бетонной смеси и режимов уплотнения.

Анализ фактического состояния точности изготовления конструкций показал, что статистическое рассеяние отклонений от номинальных геометрических размеров конструкций существенно превышает требования норм и свидетельствует о достаточно низком уровне технологии.

Более жесткие требования по допускам следует назначать при возведении многоэтажных зданий и сооружений, в том числе в монолитном домостроении. Повышенные требования должны предъявляться технологии устройства деформационных, осадочных, температурных и усадочных швов. Деформационные швы выполняют легко деформируемыми материалами; резинобитумными, битумнополимерными мастиками, тиokolовыми герметиками и т. п.

При бетонировании конструкций неизбежны технологические перерывы. В этих случаях устраивают рабочие швы. Они

исключают перемещения стыкуемых поверхностей относительно друг друга и не снижают несущей способности конструкций. Расположение рабочих швов назначается в местах, где наименьший изгибающий момент или перерезывающая сила. При перерыве в бетонировании более двух часов возобновляют укладку только после набора бетоном прочности не менее 1,5 МПа, так как при прочности ниже 1,5 МПа дальнейшая укладка приводит к нарушению структуры ранее уложенного бетона в результате динамического воздействия вибраторов и других механизмов. Перед возобновлением бетонирования очищают поверхность бетона. Для лучшего сцепления ранее уложенного бетона со свежим рабочие швы по горизонтальным и наклонным поверхностям очищают от цементной пленки водяной или воздушной струей, металлическими щетками или механическими фрезами. Затем покрывают цементным раствором слоем толщиной 1,5-3 см, чтобы заполнить все неровности.

Бетонную смесь укладывают горизонтальными слоями, причем она должна плотно прилегать к опалубке, арматуре и закладным деталям сооружения. Слои укладывают только после соответствующего уплотнения предыдущего. Для однородного уплотнения необходимо соблюдать расстояние между каждой установкой вибратора. Толщину бетонируемого слоя устанавливают из расчета глубины вибрационной проработки: не более 1,25 длины рабочей части вибратора при ручном вибрировании и до 100 см - при использовании навесных вибраторов и вибропакетов.

При возведении массивных конструкций рекомендуется ступенчатое бетонирование. Продолжительность укладки каждого слоя не должна превышать время схватывания в предыдущем слое. В каждом конкретном случае время укладки и перекрытия слоев назначает лаборатория с учетом температурных факторов и характеристик смеси.

При уплотнении укладываемого слоя глубинный вибратор должен проникать на 10-15 см в ранее уложенный слой и разжижать его. Этим достигается более высокая прочность стыкового соединения слоев. Если при погружении вибратора в ранее уложенный слой образуются не заплывающие выемки, что свидетельствует об образовании кристаллизационной структуры бетона, то бетонирование прекращают и устраивают рабочий шов.

Для ритмичной работы по возведению монолитных конструкций требуется расчетный нормокомплект опалубки. Для условий производства работ на нескольких объектах при бетонировании разнотипных конструкций комплект опалубки определяют в зависимости от сменной выработки, соотношения объемов бетонируемых конструкций и модулей их поверхности.

## **2. ОРГАНИЗАЦИЯ И ТЕХНОЛОГИЯ ВЫПОЛНЕНИЯ РАБОТ**

### **Основные указания по бетонированию перекрытий**

1. Технологическая схема разработана на бетонирование монолитных перекрытий при строительстве жилого дома.
2. Бетонирование перекрытий производится с использованием переставной опалубки по захваткам, после выполнения монолитных стен и колонн до нижней отметки перекрытия.
3. До начала бетонирования перекрытий на каждой захватке необходимо:
  - предусмотреть мероприятий по безопасному ведению работ на высоте;
  - установить опалубку;
  - установить арматуру, закладные детали и пустотообразователи для проводки;
  - все конструкции и их элементы, закрываемые в процессе бетонирования (подготовленные основания конструкций, арматура, закладные изделия и другие), а так же правильность установки и закрепления опалубки и поддерживающих ее элементов должны быть приняты и соответствию со СНиП 3.01.01-85.
4. Перед бетонированием поверхность деревянной, фанерной или металлической опалубки следует покрыть эмульсионной смазкой, а поверхность бетонной, ж/бетонной и армоцементной опалубки смочить. Поверхность ранее уложенного бетона очистить от цементной пленки и увлажнить или покрыть цементным раствором.
5. Защитный слой арматуры выдерживается с помощью инвентарных пластмассовых фиксаторов, устанавливаемых в шахматном порядке.
6. Для выверки верхней отметки бетонируемого перекрытия устанавливаются пространственные фиксаторы или применяют съемные маячные рейки, верх которых должен соответствовать уровню поверхности бетона.
7. Транспортирование бетонной смеси на объект производится автобетоновозами с выгрузкой бетона в бункера (рис.1) на площадке приема бетона. Подача бетонной смеси в конструкцию перекрытия производится в бункерах объемом 1,0 м<sup>3</sup> с помощью башенного крана.



Рис.1. Прием бетона из самосвала

8. При бетонировании ходить по заармированному перекрытию разрешается только по щитам с опорами, опирающимися непосредственно на опалубку перекрытия.

9. При выгрузке бетонной смеси из бункера в опалубку перекрытия расстояние между нижней кромкой бункера и поверхностью, на который укладывается бетон, должен быть не более 1,0м (рис.2).

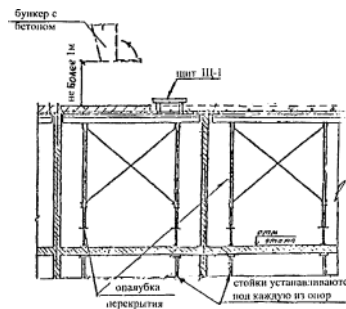


Рис.2. Выгрузка бетонной смеси из бункера в опалубку перекрытия

10. Бетонную смесь следует укладывать горизонтально слоями шириной 1.5 - 2м одинаковой толщины без разрывов, с последовательным направлением укладки в одну сторону во всех слоях.

11. Укладка следующего слоя бетонной смеси допускается до начала схватывания бетона предыдущего слоя. Продолжительность перерыва между укладкой смежных слоев бетонной смеси без образования рабочего шва устанавливается строительной лабораторией.

12. При бетонировании плоских плит рабочие швы по согласованию с проектной организацией устраивают в любом месте по оси стены. Поверхность рабочего шва (рис.3) должна быть перпендикулярна поверхности плиты, для чего в намеченных местах прерывания бетонирования ставятся рейки по толщине плиты.

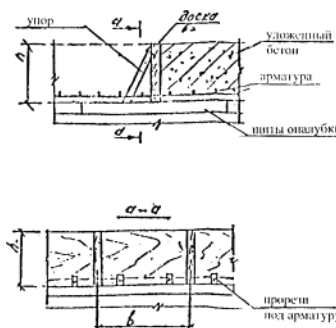


Рис.3. Устройство рабочего шва

13. Возобновление бетонирования в месте устройства рабочего шва допускается производить при достижении бетоном прочности не менее 1,5 МПа и удаления цементной пленки с поверхности шва механической щеткой с последующей поливкой водой.

14. Для уплотнения бетонной смеси используются глубинные вибраторы (ИВ-66,ИВ-47А) или поверхностные вибраторы (ПВ-1,ПВ-2).

Укладка бетонной смеси в конструкции ведется слоями в 15... 30 см с тщательным уплотнением каждого слоя. Наиболее распространен способ уплотнения бетона вибрированием. На строительной площадке используют внутренние (глубинные), наружные и поверхностные вибраторы (табл.1). Вибраторы приводятся в действие электрическим током (электрические вибраторы) или сжатым воздухом (пневматические вибраторы). В массивные конструкции бетон укладывают с помощью внутренних вибраторов. Поверхностными вибраторами уплотняют бетонные смеси в плитах перекрытий, полах и других подобных конструкциях. Наружные вибраторы применяют для бетонирования густоармированных тонкостенных конструкций. Продолжительность вибрирования в каждом месте установки вибратора зависит от пластичности (подвижности) бетонной смеси и составляет 30...60 с. Признаком достаточности вибрирования служит прекращение осадки бетона и появление цементного молока на его поверхности. Чрезмерная вибрация бетонной смеси вредна, так как может привести к расслоению бетона. Шаг перестановки внутренних вибраторов - от 1 до 1,5 радиуса их действия.

Таблица1

### Вибраторы

Тип	Модель	Радиус действия	Мощность, кВт	Масса, кг	Ресурс работы, ч
Глубинные с гибким валом	ИВ-47	0,44	1,2	39	500
	ИВ-66	0,36	0,8	26	500
	ИВ-75	0,40	0,8	20	500
Глубинные дебалансовые	ИВ-56	0,45	0,8	32	500
	ИВ-60	0,43	1,1	30	1000
Глубинные для вибропакетов	ИВ-34а	0,65	3,2	132	300
	ИВ-631	1	4	250	500
Глубинные пневматические с давлением 0,4...0,6 МПа	ИВ-14	0,32		3,5	1500
	ИВ-16	0,48		20	1500
Плоскостные (поверхностные)	ПВ-1	1...1.5	2x1,1	150	500
	ПВ-2	1...2	2x5,5	423	1000

При большой подаче бетона в крупные массивы применяют пакетные (групповые) вибраторы. Крупные конструкции бетонируют участками (блоками) с устройством рабочих (строительных) швов. Размеры блока в плане не более 50...60 м<sup>2</sup> и высота до 4 м.

Возобновлять прерванное бетонирование можно после того, как в ранее уложенной бетонной смеси закончится процесс схватывания и бетон приобретает прочность не менее 1,2 МПа, примерно через 24-36 ч после укладки бетона. Для надежного сцепления бетона в рабочем шве поверхность ранее уложенного бетона тщательно обрабатывают: путем насечки удаляют верхнюю пленку раствора и обнажают крупный заполнитель, продувают сжатым воздухом и промывают струей воды, протирая проволочными щетками, в местах выпуска арматуры очищают стержни от раствора.

15. Во время работы не допускается опирание вибратора на арматуру и закладные детали монолитной конструкции. В местах непосредственной установки электротехнических коробочек виброуплотнение не производить.

16. Шаг перестановки глубинных вибраторов не должен превышать полуторного радиуса его действия, поверхностные вибраторы переставляют так, чтобы площадка вибратора на новой позиции на 50-100мм перекрывала соседний провибрированный участок (рис.4).

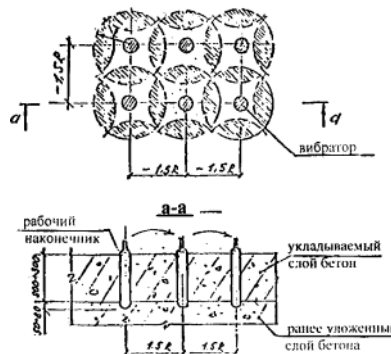


Рис.4. Схема перестановки глубинных вибраторов

17. Продолжительность вибрирования на каждой позиции должна обеспечивать достаточное уплотнение бетонной смеси, основными признаками которого служат прекращение ее оседания, появление цементного молока на поверхности и прекращение выделения пузырьков воздуха.

18. В местах, где арматура, закладные изделия или опалубка препятствуют надлежащему уплотнению бетонной смеси вибраторами, ее следует дополнительно уплотнять штыкованием.

19. В процессе бетонирования и по окончании его необходимо применять меры к предотвращению сцепления с бетоном элементов опалубки и временных креплений.

Уход за бетоном должен обеспечивать сохранение надлежащей температуры твердения и предохранение свежесуложенного бетона от быстрого высыхания. Свежесуложенный бетон, прежде всего, закрывают от воздействия дождя и солнечных лучей (укрытие рогожей, брезентом, мешками, опилками) и систематически поливают водой в сухую погоду в течение 7 сут бетоном на портландцементе или глиноземистом цементе и 14 сут на прочих цементах (одноразовый полив водой 0,5...1,0 кг/м<sup>2</sup>). При температуре воздуха ниже 5 °С полив не производится. Движение людей по забетонированным конструкциям и установка на них лесов и опалубки для возведения вышележащих конструкций допускается только после достижения бетоном прочности не менее 1,2 МПа.

Сцепление бетона с опалубкой с течением времени увеличивается, поэтому опалубку необходимо снимать, как только бетон приобретет необходимую прочность. Распалубливание боковых поверхностей бетонных конструкций допускается после достижения бетоном прочности, обеспечивающей сохранность их углов и кромок, что соблюдается при прочности бетона не менее 2,5 кг/см<sup>2</sup>, достигаемой через 1...6 дней в зависимости от марки бетона, качества цемента и температурного режима твердения бетона.

Удаление несущей опалубки железобетонных конструкций допускается при достижении проектной прочности бетоном, %:

плиты и своды пролетом до 2 м.....	50
балки и прогоны пролетом до 8 м.....	70
плиты и своды пролетом 2...8 м.....	70
несущие конструкции пролетом более 8 м.....	100

Во всех случаях загрузка конструкций полной расчетной нагрузкой допускается после приобретения бетоном проектной

прочности.

Распалубка конструкций должна производиться в определенной последовательности. В многоэтажных зданиях распалубка ведется поэтажно, а в пределах этажа отдельные конструкции распалубиваются в разные сроки. При демонтаже стойки опалубки нижележащего перекрытия (1-го этажа) оставляются все, если над ним производится бетонирование вышележащего перекрытия (2-го этажа). Стойки безопасности должны располагаться на расстоянии не более 3 м от опор и друг от друга. Распалубка конструкций должна производиться без ударов и толчков. Чтобы не повредить щиты опалубки при отрывании от бетона, пользуются разного вида ломиками. Отрывать щиты от бетона с помощью кранов и лебедок не разрешается.

После снятия опалубки мелкие раковины на поверхности бетона можно расчистить проволочными щетками, промыть струей воды под напором и затереть жирным цементным раствором состава 1:2.

Крупные раковины и каверны расчищают на всю глубину с удалением слабого бетона и выступающих кусков заполнителя, затем обрабатывают поверхность проволочными щетками и промывают струей воды под напором, заделывают жесткой бетонной смесью и тщательно уплотняют.

20. Контроль за качеством бетонной смеси и бетона производится строительной лабораторией в соответствии с ГОСТ 10180-90. Вес данные по контролю качества заносятся в журнал бетонных работ. Особое внимание следует уделить контролю за виброуплотнением бетонной смеси.

21. При производстве работ необходимо руководствоваться требованиями СНиП 3.03.01-87 "Несущие и ограждающие конструкции", СНиП 12-03-2001, СНиП 12-04-2002 "Безопасность труда в строительстве" и СП 12-135-2003 "Безопасность труда в строительстве. Отраслевые типовые инструкции по охране труда".

### Бетонирование автобетононасосом

В настоящее время широко применяют *автобетононасосы*, представляющие собой бетононасос с полноповоротной распределительной стрелой, смонтированной на раме, которая, в свою очередь, укреплена на шасси автомобиля (рис.5).

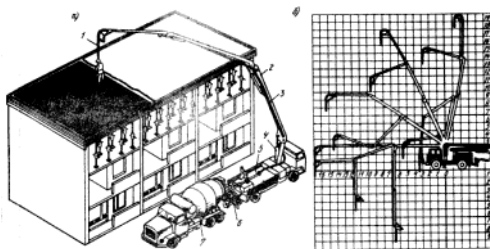


Рис.5. Подача бетонной смеси автобетононасосом:

а- общий вид;

б- схема возможных положений стрелы автобетононасоса (цифрами в метрах указана дальность подачи);

1 - гибкий рукав; 2- шарнирно-сочлененная стрела; 3- бетоновод; 4- гидроцилиндр; 5 -бетононасос; 6- приемный бункер насоса; 7- автобетоносмеситель

Автобетононасосы предназначены для подачи бетонной смеси к месту укладки как по вертикали, так и по горизонтали. По стреле, состоящей из трех шарнирно сочлененных частей, проходит бетоновод с шарнирами - вставками в местах сочленений стрелы, заканчивающейся гибким распределительным рукавом (рис.6) на опорах (рис.7).

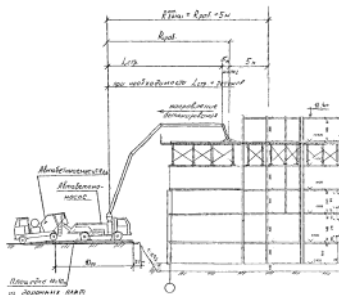


Рис.6. Подача бетонной смеси

Нормальная эксплуатация бетононасосов обеспечивается в том случае, если по бетоноводу перекачивают бетонную смесь подвижностью 5... 15 см, удовлетворяющую требованиям удобоперекачиваемости, т.е. способности ее транспортирования по трубопроводу на предельные расстояния без расслоения и образования пробок. Оптимальная подвижность бетонной смеси с точки зрения ее удобоперекачиваемости 6...8 см, а водоцементное отношение - 0,4... 0,6.

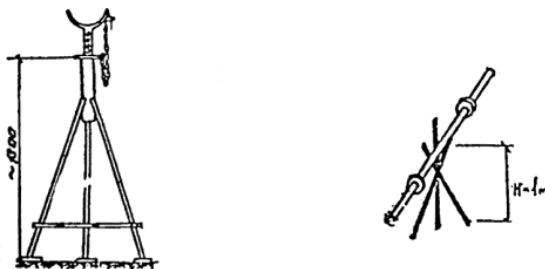


Рис.7. Вид опор под бетоновод:

а - инвентарная телескопическая стойка; б - инвентарные козелки из арматурной стали

В качестве крупного заполнителя рекомендуется применять гравий или щебень неигловатой формы. Наибольший размер зерен крупного заполнителя не должен превышать 0,4 внутреннего диаметра бетоновода для гравия и 0,33-для щебня. Количество зерен наибольшего размера и зерен пластинчатой (лещадной) или игловатой формы не должно превышать 15% по массе.

Перед началом транспортирования бетонной смеси трубопровод смазывают, прокачивая через него известковое тесто или цементный раствор. После окончания бетонирования бетоновод промывают водой под давлением и через него пропускают эластичный пыж. При перерыве более чем на 30 мин смесь во избежание образования пробок активизируют путем периодического включения бетононасоса, при перерывах более чем на 1 ч бетоновод полностью освобождают от смеси (рис.8).

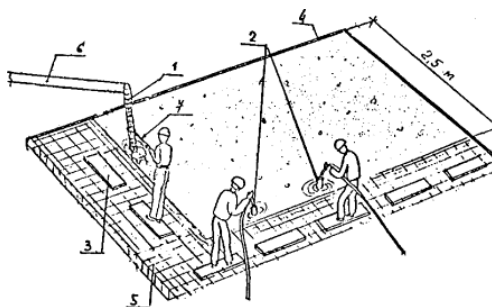


Рис.8. Схема организации рабочего места при бетонировании монолитной плиты

#### ПРИМЕЧАНИЕ.

1. При бетонировании монолитных перекрытий используется столовая или рамная опалубка "ДОКА".

2. Раскладка щитов опалубки на этажах, очередность бетонирования по захваткам, узлы крепления опалубки, места крепления подкосов, а также дополнительные требования при бетонировании с использованием опалубки данного типа указываются в проекте, разработанном владельцем опалубки.

3. Разборка опалубки перекрытия разрешается после набора бетоном прочности не менее 70% от проектной.

4. При ведении монолитных работ на участках, не имеющих надежных ограждений, рабочие обязательно должны крепиться страховочным поясом с удлинителем во избежание падения с высоты. Места крепления указывает мастер или прораб.

### 3. ТРЕБОВАНИЯ К КАЧЕСТВУ ВЫПОЛНЕНИЯ РАБОТ

## Контроль качества

Качество бетонных и железобетонных конструкций определяется как качеством используемых материальных элементов, так и тщательностью соблюдения регламентирующих положений технологии на всех стадиях комплексного процесса.

Для этого необходим контроль и его осуществляют на следующих стадиях: при приемке и хранении всех исходных материалов (цемента, песка, щебня, гравия, арматурной стали, лесоматериалов и др.); при изготовлении и монтаже арматурных элементов и конструкций; при изготовлении и установке элементов опалубки;

при подготовке основания и опалубки к укладке бетонной смеси; при приготовлении и транспортировке бетонной смеси; при уходе за бетоном в процессе его твердения.

Все исходные материалы должны отвечать требованиям ГОСТов. Показатели свойств материалов определяют в соответствии с единой методикой, рекомендованной для строительных лабораторий.

В процессе армирования конструкций контроль осуществляется при приемке стали (наличие заводских марок и бирок, качество арматурной стали); при складировании и транспортировке (правильность складирования по маркам, сортам, размерам, сохранность при перевозках); при изготовлении арматурных элементов и конструкций (правильность формы и размеров, качество сварки, соблюдение технологии сварки). После установки и соединения всех арматурных элементов в блоке бетонирования проводят окончательную проверку правильности размеров и положения арматуры с учетом допускаемых отклонений.

В процессе опалубки контролируют правильность установки опалубки, креплений, а также плотность стыков в щитах и сопряжениях, взаимное положение опалубочных форм и арматуры (для получения заданной толщины защитного слоя). Правильность положения опалубки в пространстве проверяют привязкой к разбивочным осям и нивелировкой, а размеры - обычными измерениями. Допускаемые отклонения в положении и размерах опалубки приведены в СНиПе (ч. 3) и справочниках.

Перед укладкой бетонной смеси контролируют чистоту рабочей поверхности опалубки и качество ее смазки.

На стадии приготовления бетонной смеси проверяют точность дозирования материалов, продолжительность перемешивания, подвижность и плотность смеси. Подвижность бетонной смеси оценивают не реже двух раз в смену. Подвижность не должна отклоняться от заданной более чем на  $\pm 1$  см, а плотность - более чем на 3%.

При транспортировке бетонной смеси следят за тем, чтобы она не начала схватываться, не распадалась на составляющие, не теряла подвижности из-за потерь воды, цемента или схватывания.

На месте укладки следует обращать внимание на высоту сбрасывания смеси, продолжительность вибрирования и равномерность уплотнения, не допуская расслоения смеси и образования раковин, пустот.

Процесс виброуплотнения контролируют визуально, по степени осадки смеси, прекращению выхода из нее пузырьков воздуха и появлению цементного молока. В некоторых случаях используют радиоизотопные плотномеры, принцип действия которых основан на измерении поглощения бетонной смесью - излучения. С помощью плотномеров определяют степень уплотнения смеси в процессе вибрирования.

При бетонировании больших массивов однородность уплотнения бетона контролируют с помощью электрических преобразователей (датчиков) сопротивления в виде цилиндрических щупов, располагаемых по толщине укладываемого слоя. Принцип действия датчиков основан на свойстве бетона с увеличением плотности снижать сопротивление прохождению тока. Размещают их в зоне действия вибраторов. В момент приобретения бетоном заданной плотности оператор-бетонщик получает световой или звуковой сигнал.

Окончательная оценка качества бетона может быть получена лишь на основании испытания его прочности на сжатие до разрушения образцов-кубиков, изготавливаемых из бетона одновременно с его укладкой и выдерживаемых в тех же условиях, в которых твердеет бетон бетонизируемых блоков. Для испытания на сжатие готовят образцы в виде кубиков с длиной ребра 160 мм. Допускаются и другие размеры кубиков, но с введением поправки на полученный результат при раздавливании образцов на прессе.

Для каждого класса бетона изготавливают серию из трех образцов-близнецов.

Для получения более реальной картины прочностных характеристик бетона из тела конструкций выбуривают керны, которые в дальнейшем испытывают на прочность.

Наряду со стандартными лабораторными методами оценки прочности бетона в образцах применяют косвенные неразрушающие методы оценки прочности непосредственно в сооружениях. Такими методами, широко применяемыми в строительстве, являются



механический, основанный на использовании зависимости между прочностью бетона на сжатие и его поверхностной твердостью и ультразвуковой импульсный, основанный на измерении скорости распространения в бетоне продольных ультразвуковых волн и степени их затухания.

При механическом методе контроля прочности бетона используют эталонный молоток Кашкарова. Для определения прочности бетона на сжатие молоток Кашкарова устанавливают шариком на бетон и слесарным молотком наносят удар по корпусу эталонного молотка. При этом шарик нижней частью вдавливается в бетон, а верхней - в эталонный стальной стержень, оставляя и на бетоне и на стержне отпечатки. После измерения диаметров этих отпечатков находят их отношения и с помощью тарировочных кривых определяют прочность поверхностных слоев бетона на сжатие.

При ультразвуковом импульсном методе используют специальные ультразвуковые приборы типа УП-4 или УКБ-1, с помощью которых определяют скорость прохождения ультразвука через бетон конструкции. По градуировочным кривым скорости прохождения ультразвука и прочности бетона при сжатии определяют прочность бетона при сжатии в конструкции. При определенных условиях (постоянство технологии, идентичность исходных материалов и т. п.) этот метод обеспечивает вполне приемлемую точность контроля.

В зимних условиях помимо общих изложенных выше требований осуществляют дополнительный контроль.

В процессе приготовления бетонной смеси контролируют не реже чем через каждые 2 ч: отсутствие льда, снега и смерзшихся комьев в неотогреваемых заполнителях, подаваемых в бетоносмеситель, при приготовлении бетонной смеси с противоморозными добавками; температуру воды и заполнителей перед загрузкой в бетоносмеситель; концентрацию раствора солей; температуру смеси на выходе из бетоносмесителя.

При транспортировании бетонной смеси один раз в смену проверяют выполнение мероприятий по укрытию, утеплению и обогреву транспортной и приемной тары.

При предварительном электроразогреве смеси контролируют температуру смеси в каждой разогреваемой порции.

Перед укладкой бетонной смеси проверяют отсутствие снега и наледи на поверхности основания, стыкуемых элементов, арматуры и опалубки, следят за соответствием теплоизоляции опалубки требованиям технологической карты, а при необходимости отогрева стыкуемых поверхностей и фунтового основания - за выполнением этих работ.

При укладке смеси контролируют ее температуру во время выгрузки из транспортных средств и температуру уложенной бетонной смеси. Проверяют соответствие гидроизоляции и теплоизоляции не опалубленных поверхностей требованиям технологических карт.

В процессе выдерживания бетона температуру измеряют в следующие сроки: при использовании способов "термоса", предварительного электро-разогрева бетонной смеси, обогрева в тепляках - каждые 2 ч в первые сутки, не реже двух раз в смену в последующие трое суток и один раз в сутки в остальное время выдерживания; в случае применения бетона с противоморозными добавками - три раза в сутки до приобретения им заданной прочности; при электропрогреве бетона в период подъема температуры со скоростью до 10 °С/ч - через каждые 2 ч, в дальнейшем - не реже двух раз в смену.

По окончании выдерживания бетона и распалубливания конструкции замеряют температуру воздуха не реже одного раза в смену.

Температуру бетона измеряют дистанционными методами с использованием температурных скважин, термометров сопротивления либо применяют технические термометры.

Температуру бетона контролируют на участках, подверженных наибольшему охлаждению (в углах, выступающих элементах) или нагреву (у электродов, на контактах с термоактивной опалубкой на глубине 5 см, а также в ряде массивных блоков бетонирования). Результаты замеров записывают в ведомость контроля температур.

При электропрогреве бетона не реже двух раз в смену контролируют напряжение и силу тока на низовой стороне питающего трансформатора и замеренные значения фиксируют в специальном журнале.

Прочность бетона контролируют в соответствии с требованиями, изложенными выше, и путем испытания дополнительного количества образцов, изготовленных у места укладки бетонной смеси, в следующие сроки: при выдерживании по способу "термоса" и с предварительным электроразогревом бетонной смеси - три образца после снижения температуры бетона до расчетной конечной, а для бетона с противоморозными добавками - три образца после снижения температуры бетона до температуры, на которую рассчитано количество добавок; три образца после достижения бетоном конструкций положительной температуры и 28-суточного выдерживания образцов в нормальных условиях; три образца перед загрузкой конструкций нормативной нагрузкой. Образцы, хранящиеся на морозе, перед испытанием выдерживают 2...4 ч для оттаивания при температуре 15...20 °С.

При электропрогреве, обогреве в термоактивной опалубке, инфракрасном и индукционном нагревах бетона выдерживание образцов-кубов в условиях, аналогичных прогреваемым конструкциям, как правило, неосуществимо. В этом случае прочность бетона контролируют, обеспечив соответствие фактического температурного режима заданному.

При всех методах зимней технологии необходимо проверять прочность бетона в конструкции неразрушающими методами или путем испытания высверленных кернов, если контрольные образцы не могут быть выдержаны при режимах выдерживания конструкций.

На все операции по контролю качества выполнения технологических процессов и качества материалов составляют акты проверок (испытаний), которые предъявляют комиссии, принимающей объект. В ходе производства работ оформляют актами приемку основания, приемку блока перед укладкой бетонной смеси и заполняют журналы работ контроля температур по установленной форме.

## СХЕМА ОПЕРАЦИОННОГО КОНТРОЛЯ КАЧЕСТВА

### Состав операций и средства контроля

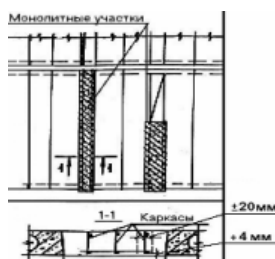
Этапы работ	Контролируемые операции	Контроль (метод, объем)	Документация
Подготовительные работы	Проверить: - наличие акта освидетельствования ранее выполненных работ; - выполнение очистки поверхности нижележащего слоя от мусора, грязи, снега и наледи; - ровность поверхности нижележащего слоя или фактическую величину заданного уклона;  - вынесение отметок чистого пола; - установку маячных реек (расстояние между рейками, надежность крепления, отметка верха реек); - установку пробок в местах расположения проемов отверстий, анкеров.	Визуальный  То же  Измерительный, не менее 5 измерений на 50-70 кв.м поверхности Измерительный  Технический осмотр  Визуальный	Акт освидетельствования скрытых работ, общий журнал работ
Укладка бетонной смеси	Контролировать: - соблюдение технологии укладки бетонной смеси, (качество заглаживания поверхности и степень уплотнения бетона); - толщину укладываемого бетона; - качество заделки рабочих швов.	Визуальный  Измерительный Визуальный	Общий журнал работ
Приемка выполненных работ	Проверить: - фактическую величину прочности бетона; - соблюдение заданных размеров толщин, плоскостей, отметок и уклонов; - внешний вид поверхности пола; - сцепление покрытия пола с нижележащим слоем.	Измерительный То же  Визуальный Технический осмотр	Акт приемки выполненных работ
Контрольно-измерительный инструмент:			
рулетка, уровень строительный, двухметровая рейка, нивелир, линейка			

металлическая.
<p>Операционный контроль осуществляют: мастер (прораб), геодезист - в процессе выполнения работ.</p> <p>Приемочный контроль осуществляют: работники службы качества, мастер (прораб), представители технадзора заказчика.</p>

### Технические требования к устройству монолитных участков в перекрытиях

Допускаемые отклонения:

- в расстоянии между:
  - отдельно установленными рабочими стержнями  $\pm 20$  мм;
  - рядами сетки  $\pm 10$  мм;
- от проектной толщины защитного слоя бетона при его толщине до 15 мм и линейных размерах поперечного сечения конструкции:
  - до 100 мм  $+ 4$  мм;
  - от 101 мм до 200 мм  $+ 5$  мм;
  - местных неровностей поверхности бетона при проверке двухметровой рейкой 5 мм.

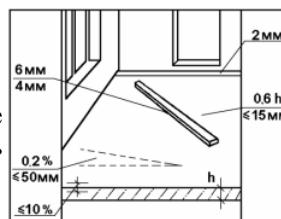


### Технические требования к устройству монолитных покрытий

Допускаемые отклонения:

поверхности покрытия от плоскости при проверке контрольной двухметровой рейкой не должны превышать для:

- асфальтобетонных покрытий 6 мм;
- цементно-бетонных, цементно-песчаных и других видов



бетонных покрытий

4 мм;

- от заданного уклона покрытий 0,2% соответствующего размера помещения, но не более 50 мм;

- по толщине покрытия - не более 10% от проектной.

Уступы между покрытиями и элементами окаймления пола не более 2 мм.

Максимальная крупность щебня и гравия для бетонных покрытий не должна превышать 15 мм и 0,6 толщины покрытий (h).

Прочность на сжатие мраморной крошки для покрытий:

- мозаичных не менее 600 МПа;

- поливинилацетатно-цементнобетонных и латексно-цементнобетонных не менее 800 МПа.

При проверке сцепления монолитных покрытий с нижележащими элементами пола простукиванием не должно быть изменения характера звучания.

#### Не допускаются:

- зазоры и щели между плинтусами и покрытием пола или стенами (перегородками);
- выбоины, трещины, волны на поверхности покрытий;
- разрезка монолитных покрытий на отдельные карты, за исключением многоцветных покрытий (с установкой разделительных жилок).

## 4. МАТЕРИАЛЬНО-ТЕХНИЧЕСКИЕ РЕСУРСЫ

Набор нормокомплекта опалубки следует производить с учетом: технических средств доставки смесей внутрипостроечного транспорта; средств подачи; укладки и уплотнения; методов тепловой обработки и ухода за бетоном. Организация бетонных работ должна предусматривать полную обеспеченность комплексных бригад нормокомплектами, включающими оборудование, механизированный инструмент, инвентарь и приспособления. В табл. 1 приведено примерное оснащение бригады индивидуальными средствами. Кроме того, необходимо иметь нормокомплект для сварщика и арматурщика.

### Нормокомплект комплексной бригады для ведения бетонных работ

Таблица 1

Наименование	Количество
Оборудование	
Понижающий трансформатор	1

Электромеханический вибратор	2
Вибратор поверхностный	2
Виброрейки	2
Компрессор	1
Инвентарь и приспособления	
Бункер неповоротный с боковой выгрузкой, объемом 1 м <sup>3</sup>	4
Бункер поворотный объемом 1 м <sup>3</sup>	2
Контейнер-кладовая	1
Ручной инструмент	
Гайковерт	2
Пистолет краскораспылитель	1
Домкрат грузоподъемностью 2 т	2
Набор ключей	2 компл.
Шнур разметочный длиной 15 м	2
Уровень	2
Щетка стальная	2
Лопата	4
Лом	2
Кувалда	2
Кельма	6
Контрольно-измерительный инструмент	
Рулетка	1
Отвес	3

Шаблон	2
Термометры	4

## **5. ОХРАНА ОКРУЖАЮЩЕЙ СРЕДЫ И ПРАВИЛА ТЕХНИКИ БЕЗОПАСНОСТИ**

### **Инструкция по охране труда и технике безопасности для бетонщика**

#### **I. Общие требования**

1. Бетонщик обязан работать в выданной ему спецодежде, спецобуви и содержать их в исправности. Кроме того, он должен иметь необходимые для работы предохранительные приспособления и постоянно пользоваться ими.

2. До начала работы рабочие места и проходы к ним необходимо очистить от посторонних предметов, мусора и грязи, а в зимнее время - от снега и льда и посыпать их песком.

3. Работать в зоне, где нет ограждений открытых колодцев, шурфов, люков, отверстий в перекрытиях и проемов в стопах, запрещается. В темное время суток, кроме ограждения в опасных местах, должны быть выставлены световые сигналы.

4. При недостаточной освещенности рабочего места рабочий обязан сообщить об этом мастеру.

5. Ввертывать и вывертывать электрические лампы, находящиеся под напряжением, и переносить временную электропроводку бетонщику запрещается. Эту работу должен выполнять электромонтер.

6. Находиться в зоне работы подъемных механизмов, а также стоять под поднятым грузом запрещается.

7. Бетонщику не разрешается включать и выключать механизмы и сигналы, к которым он не имеет отношения.

8. Включать машины, электроинструменты и осветительные лампы можно только при помощи пускателей рубильников и т. д. Никому из рабочих не разрешается соединять и разъединять провода, находящиеся под напряжением. При необходимости удлинения проводов следует вызвать электромонтера.

9. Во избежание поражения током запрещается прикасаться к плохо изолированным электропроводам, неогражденным частям электрических устройств, кабелям, шинам, рубильникам, патронам электроламп и т. д.

10. Перед пуском оборудования следует проверить надежность ограждений на всех открытых вращающихся и движущихся его частях.

11. При обнаружении неисправности механизмов и инструментов, с которыми работает бетонщик, а также их ограждений, работу необходимо прекратить и немедленно сообщить об этом мастеру.

12. При получении инструмента надо убедиться в его исправности: неисправный инструмент надлежит сдать, в ремонт.

13. При работе с ручным инструментом (скребки, бучарды, лопаты, трамбовки) необходимо следить за исправностью рукояток, плотностью насадки на них инструмента, а также за тем, чтобы рабочие поверхности инструмента не были сбиты, затуплены и т. д.

14. Работать механизированным инструментом с приставных лестниц запрещается

15. Электрифицированный инструмент, а также питающий его электропровод должны иметь надежную изоляцию. При получении электроинструмента следует путем наружного осмотра проверить состояние изоляции провода. Во время работы с инструментом надо следить за тем, чтобы питающий провод не был поврежден.

16. По окончании работы механизированный инструмент необходимо отключить от питающей сети и сдать в кладовую.

17. При подноске материалов-заполнителей и бетонной смеси рабочие должны знать, что предельно допускаемой груз:

для женщин	20 кг
для подростков женского пола	10 кг
для подростков мужского пола	16 кг

Подростки до 16 лет к работе по переноске тяжестей не допускаются.

18. При перемещении строительного груза в тачках вес его не должен превышать 160 кг.

19. Во избежание простудных заболеваний все открытые проемы в помещениях должны быть заделаны временными щитами.

20. В холодное время года следует пользоваться помещениями, специально отведенными для обогрева. Обогреваться в котельных, колодцах теплотрасс, в бункерах, а также на калориферах запрещается.

21. При несчастном случае, происшедшем с товарищем по работе, следует оказать ему первую помощь, а также сообщить мастеру или производителю работ.

## **II. Транспортирование бетонной смеси**

22. При подаче бетонной смеси ленточным транспортером следует его верхний конец располагать над грузоприемной площадкой на длину не менее 0,5 м.

23. Во время работы ленточного транспортера необходимо следить за его устойчивостью, а также за исправным состоянием защитных навесов, ограждающих транспортер над проходами и проездами.

24. При скольжении транспортерной ленты подбрасывать между лентой и барабаном песок, глину, шлак и другие материалы не разрешается. Для этого необходимо остановить транспортер и вызвать дежурного слесаря.

25. Очищать ролики и ленту транспортера от прилипшего бетона, а также натягивать и укреплять последнюю можно только при выключенном электродвигателе. При этом на пускателе необходимо вывесить предупредительную надпись: "НЕ ВКЛЮЧАТЬ!", а предохранители снять. Снимать предохранители может только электромонтер.

26. Переходить через ленточные транспортеры следует по специальным мостикам с перилами.

27. При подъеме бетонной смеси кранами необходимо проверять надежность крепления бадьи или контейнера к крюку крана, исправность тары и секторного затвора. Расстояние от низа бадьи или контейнера в момент выгрузки до поверхности, на которую происходит выгрузка, не должно быть более 1 м.

28. При доставке бетона в автосамосвале необходимо соблюдать следующие правила:

а) в момент подхода самосвала все рабочие должны находиться на обочине, противоположной той, на которой происходит движение;

б) не разрешается подходить к самосвалу до полной его остановки, стоять у бункера укладчика и находиться под поднятым грузом в момент разгрузки самосвала;

в) поднятый кузов следует очищать от налипших кусков бетона совковой лопатой или скребком с длинной рукояткой, нельзя ударять по днищу кузова снизу; рабочим, производящим очистку, надо стоять на земле. Стоять на колесах и бортах самосвала запрещается;

г) нельзя проходить по проезжей части эстакад, на которых передвигаются самосвалы.

## **III. Укладка бетонной смеси**

29. Перед началом укладки бетонной смеси в опалубку необходимо проверить:

а) крепление опалубки, поддерживающих лесов и рабочих настилов;

б) крепление к опорам загрузочных воронок, лотков и хоботов для спуска бетонной смеси в конструкцию, а также надежность скрепления отдельных звеньев металлических хоботов друг с другом;

в) состояние защитных козырьков или настила вокруг загрузочных воронок.

30. Перед укладкой бетонной смеси в формы должны быть проверены правильность и надежность монтажных петель

31. Укладывать бетон в конструкции, расположенные ниже уровня его подачи на 1,5 м, следует только по лоткам, звеньевым хоботам и виброхоботам.

32. При укладке бетонной смеси с не ограждаемых площадок на высоте более 3 м, а также при бетонировании конструкций, имеющих уклон более 30 град. (карнизы, фонари, покрытия) бетонщики и обслуживающие их рабочие должны работать с применением предохранительных поясов, прикрепленных к надежным опорам.

33. Бетонировать стыки сборных элементов на высоте до 5,5 м следует с обычных лесов, а при большей высоте - со специальных подмостей

34. Выдача бетонной смеси в тот или иной виброхобот должна производиться по указанию производителя работ или мастера с помощью заранее обусловленной сигнализации

35. При подаче бетонной смеси по виброхоботам необходимо, чтобы:

а) звенья виброхоботов присоединялись к страховому канату;

б) вибраторы были надежно соединены с хоботом;

в) лебедки и стальные канаты для оттяжки хобота надежно закреплялись;

г) нижний конец хобота был закреплен, причем прочность закрепления следует систематически проверять;

д) во время выгрузки бетонной смеси никто не должен находиться под виброхоботом.

#### **IV. Уплотнение бетонной смеси вибраторами**

36. Бетонщики, работающие с вибраторами, обязаны пройти медицинское освидетельствование, которое должно повторяться через каждые 6 месяцев.

37. Женщины к работе с ручным вибратором не допускаются.

38. Бетонщики, работающие с электрофицированным инструментом, должны знать меры защиты от поражения током и уметь оказать первую помощь пострадавшему.

39. Перед началом работы необходимо тщательно проверить исправность вибратора и убедиться в том, что:

а) шланг хорошо прикреплен и при случайном его натяжении обрыва концов обмотки не произойдет;

б) подводный кабель не имеет обрывов и оголенных мест;

в) заземляющий контакт не имеет повреждений;

г) выключатель действует исправно;

д) болты, обеспечивающие непроницаемость кожуха, хорошо затянуты;

е) соединения частей вибратора достаточно герметичны и обмотка электродвигателя хорошо защищена от попадания влаги;

ж) амортизатор на рукоятке вибратора находится в исправном состоянии и отрегулирован так, что амплитуда вибрации рукоятки не превышает норм для ручного инструмента.

40. До начала работы корпус электровибратора должен быть заземлен.



Общая исправность электровибратора проверяется путем пробной работы его в подвешенном состоянии в течение 1 мин, при этом нельзя упирать наконечник в твердое основание.

41. Для питания электровибраторов (от распределительного щитка) следует применять четырехжильные шланговые провода или провода, заключенные в резиновую трубку; четвертая жила необходима для заземления корпуса вибратора, работающего при напряжении 127 или 220 В.

42. Включать электровибратор можно только при помощи рубильника, защищенного кожухом или помещенного в ящик. Если ящик металлический, он должен быть заземлен.

43. Шланговые провода необходимо подвешивать, а не прокладывать по уложенному бетону.

44. Тащить вибратор за шланговый провод или кабель при его перемещении запрещается.

45. При обрыве проводов, находящихся под напряжением, искрении контактов и неисправности электровибратора следует прекратить работу и немедленно сообщить об этом мастеру или производителю работ

46. Работа с вибраторами на приставных лестницах, а также на неустойчивых подмостях, настилах, опалубке и т.п. запрещается.

47. При работе с электровибраторами необходимо надевать резиновые диэлектрические перчатки или боты

48. Во избежание падения вибратора следует прикрепить его к опоре конструкции стальным канатом.

49. Прижимать руками переносный вибратор к поверхности уплотняемого бетона запрещается; перемещать вибратор вручную во время работы разрешается только при помощи гибких тяг.

50. При работе вибратором с гибким валом необходимо обеспечить прямое направление вала, в крайнем случае с небольшими плавными изгибами. Не допускается образование на валу петель во избежание несчастного случая

51. При продолжительной работе вибратор необходимо через каждые полчаса выключать на пять минут для охлаждения.

52. Во время дождя вибраторы следует укрывать брезентом или убирать в помещение.

53. При перерывах в работе, а также при переходах бетонщиков с одного места на другое вибраторы необходимо выключать.

54. При поливке бетона или опалубки бетонщик, работающий с вибратором, не должен допускать попадания на него воды.

55. При работе виброплощадки должен быть обеспечен тщательный надзор за состоянием концевых выключателей и за приспособлением для подъема виброшита. Особое внимание необходимо обращать на надежную работу замка затвора траверсы в верхнем положении.

56. Для уменьшения шума при работе виброагрегата необходимо крепить формы к вибрирующим машинам и систематически проверять плотность всех креплений

57. Спускаться в приямок виброплощадки во время ее работы не разрешается.

58. Стоять на форме или на бетонированной смеси при ее уплотнении, а также на виброплощадке, вибровкладышах или на раме формовочной машины при их работе запрещается

59. По окончании работы вибраторы и шланговые провода следует очистить от бетонной смеси и грязи, насухо вытереть и сдать в кладовую, причем провода надо сложить в бухты. Очистку вибратора можно производить только после отключения его от сети. Обмывать вибраторы водой запрещается.

## **V. Производство бетонных работ в зимних условиях**

60. До работы с химическими ускорителями твердения бетона бетонщик должен пройти специальный инструктаж по безопасному обращению с химикатами, а также медицинское освидетельствование. Следует помнить, что хлористый кальций, применяющийся в качестве ускорителя схватывания и твердения бетона, опасен для кожи лица и рук, а хлорная известь и ее водные растворы являются сильными окислителями, способными выделять газообразный хлор.

Лица, моложе 18 лет, на работы по приготовлению хлорированных растворов не допускаются.

61. Приготавливать хлорированную воду следует в отдельном помещении, находящемся на расстоянии не ближе 500 м от жилых зданий.

62. При работе с хлористым кальцием или при применении хлорной извести и хлорированных смесей необходимо надеть респиратор или противогаз и резиновые перчатки.

63. Использовать хлористый кальций в качестве ускорителя можно только в разведенном виде. При разведении раствора хлористого кальция следует пользоваться черпаками с длинными рукоятками.

64. Рабочие, бетонирующие конструкции, подвергаемые электропрогреву, должны пройти специальный инструктаж по безопасным способам работы. Работающие вблизи прогреваемых участков должны быть предупреждены об опасности поражения электрическим током.

65. Прогреваемые участки бетона должны быть ограждены, а в ночное время хорошо освещены. Ограждения устанавливаются на расстоянии не менее 3 м от границы участка, находящегося под током.

На границах участка следует вывесить предупредительные плакаты и надписи: "ОПАСНО!", "ТОК включен", а также правила оказания первой помощи при поражении током.

66. Работы по электропрогреву бетона должны производиться под наблюдением опытных электромонтеров. Пребывание людей на участках электропрогрева и выполнение каких-либо работ запрещается, за исключением измерения температуры. Измерять температуру может только квалифицированный персонал. Причем, это надо делать, применяя защитные средства.

67. Электропрогрев железобетонных конструкций должен осуществляться при напряжении не выше 110 В.

68. В зоне работ по электропрогреву обязательно должна иметься сигнальная лампочка, расположенная на видном месте и загорающаяся при включении тока на участке. Начиная с этого момента на рабочей площадке могут находиться только лица, обслуживающие установку.

69. Рабочие, производящие электропрогрев, обязаны работать в диэлектрической резиновой обуви и таких же перчатках; инструмент должен иметь изолируемые рукоятки.

70. Перед бетонированием следует убедиться в том, что прогреваемый участок не находится под током.

71. При бетонировании на плохо освещенных участках разрешается пользоваться переносными лампами, напряжением не более 12 В.

72. Перед выгрузкой бетонной смеси бетонщик обязан удостовериться в правильности расположения арматуры и электродов. Расстояния между электродами и арматурой должны быть не менее 5 см. Бетонную смесь, необходимо выгружать очень осторожно, не сдвигая электроды.

73. Поливать бетон допускается только после снятия напряжения в прогреваемых конструкциях.

74. Перед электропрогревом бетона, для лучшего контакта с проводами выступающие концы электродов необходимо очистить от бетонной смеси. По окончании электропрогрева концы электродов, выступающие из бетона, надо срезать.

75. Работать на площадке, где производится электропрогрев бетона, не разрешается. Выполнять работы следует специальным монтерским инструментом с применением диэлектрических перчаток и галош. Инструменты должны иметь изолированные рукоятки.

76. Измерять температуру бетона следует в диэлектрических резиновых галошах и перчатках. При этом необходимо соблюдать крайнюю осторожность, не подходить вплотную к конструкции, а также не опираться на нее. Работы следует выполнять по возможности одной рукой, держа вторую за спиной или сбоку.

77. В конструкциях, прогреваемых при помощи термоопалубки, наружные поверхности опалубки и смоченные водой опилки приобретают повышенную токопроводимость, поэтому во время электропрогрева, когда включен ток, прикасаться к термоопалубке и опилкам запрещается.

78. Прикасаться к водопроводным трубам, кранам, колонкам и другим открытым частям водопроводных линий, находящимся при электропрогреве под напряжением, а также к вытекающей из них струе воды запрещается.

79. Проверять наличие напряжения на частях электроустановки рукой запрещается. Для этой цели следует применять токоискатели или контрольные лампы, имеющие на концах проводов наконечники.

80. Ходить или перевозить бетон в зоне электропрогрева, находящийся под напряжением, разрешается только по специально

устроенным ходам и подмостям.

81. При электропрогреве монолитных конструкций, бетонируемых по частям, не забетонированная арматура, связанная с прогреваемым участком, должна быть тщательно заземлена.

82. При работах на высоте, связанных с возведением железобетонных труб, элеваторов и тому подобных конструкций, включение напряжения для электропрогрева разрешается только после удаления людей из зоны прогрева.

83. Измерять температуру бетона в зоне прогрева следует при помощи дистанционных приборов или при выключенном напряжении.

84. Производить какие-либо работы внутри замкнутых железобетонных конструкций (трубопроводов, тоннелей и т. д.), находящихся под напряжением, запрещается. Эти работы можно выполнять только после отключения напряжения

## **VI. Меры безопасности при обслуживании вибрационных площадок**

85. Перед началом работы по изготовлению железобетонных изделий на виброплощадках, столах и на других вибрационных установках необходимо проверить:

а) исправность аварийных выключателей и в первую очередь выключателей, отключающих вибрационные установки;

б) работу сигнальных устройств;

в) исправность блокировки люка для входа (спуска) в траншею (приямок) виброплощадки;

г) наличие смазки в подшипниках де балансов, так как при отсутствии ее возникает шум высоких тонов;

д) прочность крепления де балансов к виброплощадке, неплохое крепление де балансов, кроме возникновения шума, может привести к отрыву его от площадки и выходу из строя всей вибромашины, а при некоторых обстоятельствах и к несчастному случаю;

е.) отсутствие людей в траншее (приямке) виброплощадки;

ж) надежность фиксации вибропогрузочного щита в верхнем положении;

з) исправность вибромашины пробным пуском ее вхолостую на непродолжительное время.

86. Для уменьшения действия шума на организм пользоваться специальными глушителями его - антифонами-заглушками, которые не пропускают шумы высоких тонов.

87. Начиная работу, следует надеть специальную обувь с виброгасящей подошвой, если она имеется на предприятии.

88. При отсутствии на формовочном агрегате механизмов по автоматическому разравниванию бетонной смеси следует пользоваться специальными скребками или разравнивателями с виброизолированными рукоятками.

Пользоваться для разравнивания смеси лопатами и другими инструментами с деревянными или металлическими рукоятками запрещается, так как при этом вибрация будет передаваться по рукоятке.

89. Во время работы на виброоборудовании не допускать наличия посторонних предметов на виброплощадке, виброшите и форме, которые во время работы могут явиться дополнительными источниками шума.

90. Необходимо особенно следить за исправным состоянием формы, креплением на ней деталей и отдельных элементов.

Крепление клиньев, осей, шпинделей и другого крепежа при помощи цепочек, а также свободная затяжка форм, при которой шайбы находятся в незатянута состоянии, не допускаются.

91. Для устранения вредного воздействия вибрации на организм работающих, разравнивание бетонной смеси и отделку верхней поверхности изделия необходимо выполнять только со специальных железобетонных пассивно-виброизолированных площадок.

92. Настилы-площадки не должны соединяться с работающей виброплощадкой, поэтому во время работы необходимо следить, чтобы бетонная смесь не попадала в промежутки между ними. В случае их заклинивания бетоном, арматурой или посторонними предметами необходимо очистить данные участки и в дальнейшем постоянно следить за чистотой.

93. При обслуживании виброплощадку во избежание сдвига и дребезжания формы необходимо прочно укрепить специальными прижимами (замками) или при помощи магнитных плит.

95. Распределять бетонную смесь вручную по форме разрешается только при выключении виброплощадки инструментом с виброизолированными рукоятками.

96. Необходимо следить, чтобы бетонная смесь, а также негабаритный заполнитель не попадали в механизм виброплощадки, что может привести к выходу ее из строя или к заклиниванию пассивно-виброизолированной площадки.

97. При уплотнении бетонной смеси при помощи виброплощадки становиться ногами или даже одной ногой на вибрируемую форму (площадку) не разрешается.

Запрещается находиться и производить какие-либо работы на сырой бетонной массе во время работы виброплощадки, а также поправлять (удерживать) монтажные петли, утоплять в массу бетона каркасы или концы арматуры и т. п.

98. Не допускается увеличивать вес вибропригрузочного щита установкой на него незакрепленного дополнительного груза, что может явиться дополнительным источником шума.

99. Во время виброуплотнения бетонной смеси становиться на вибропригрузочный щит запрещается.

100. Очищать вибропригрузочный щит или выполнять ремонтные работы разрешается только при выключенной вибрации.

101. При производстве ремонтных работ в прямых виброплощадок необходимо обесточить данное оборудование и на пульте управления вывесить плакат "НЕ ВКЛЮЧАТЬ - РАБОТАЮТ ЛЮДИ!".

102. О всех видах ремонтных работ, производимых с оборудованием, следует извещать машиниста виброплощадки.

## **VII. Оздоровительные мероприятия по предупреждению заболеваний рабочих виброболезнью**

103. Явления вибрационной болезни, вызванные воздействием общей и местной вибрации при изготовлении железобетонных изделий, носят обратимый характер и поддаются лечению.

104. При первых же признаках вибрационной болезни рабочие должны быть переведены на другую работу, не связанную с вибрацией (сроком до 2 месяцев), а при ярко выраженных формах вибрационной болезни - направлены на ВТЭК для установления группы инвалидности и дальнейшего трудоустройства вне контакта с вибрацией и шумом.

105. Предупредить заболевание виброболезнью можно различными способами:

а) строго соблюдать вышеперечисленные требования эксплуатации вибрационного оборудования;

б) устраивать десятиминутные перерывы после каждого часа работы с проведением комплекса гимнастических упражнений, что улучшает кровообращение и способствует отдыху для переутомленных групп мышц;

в) не допускается находиться под воздействием вибрации более 50 проц. своего рабочего времени;

г) принимать в обеденный перерыв и после работы ультрафиолетовое облучение или гидропроцедуры (теплые ванны, всеерный душ);

д) организовать соответствующий отдых и питание (пища должна быть богата витаминами, углеводами и белками).