

ТИПОВАЯ ТЕХНОЛОГИЧЕСКАЯ КАРТА (ТТК)

МОНТАЖ КОЛОНН В ФУНДАМЕНТЫ СТАКАННОГО ТИПА

1. ОБЛАСТЬ ПРИМЕНЕНИЯ

Типовая технологическая карта разработана на монтаж колонн в фундаменты стаканного типа.

Установка колонн в стаканы фундаментов

Установка колонн подземной части здания в стаканы фундаментов производится с помощью шарнирно-связевых кондукторов (РШИ), если последние применяются для возведения каркаса наземной части здания.

Если при возведении каркаса наземной части здания используются одиночные кондукторы, при монтаже колонн в стаканы фундаментов применяются инвентарные клиновые вкладыши конструкции ЦНИИОМТП, деревянные, стальные или железобетонные клинья, кондукторы.

Установка шарнирно-связевых кондукторов производится на верхние обрезы фундаментов с помощью специально предусмотренных в конструкции баз консольных опор. Конструкция консольных опор позволяет устанавливать кондукторы при наличии неспланированного грунта между блоками.

Установка и выверка кондукторов осуществляется в той же последовательности, что и при монтаже конструкций наземной части здания. Верх колонн приводится в проектное положение с помощью угловых упоров, имеющихся на верхних шарнирных рамах кондукторов. По вертикали колонны устанавливаются в проектное положение путем перемещения низа до совмещения рисок осей колони, нанесенных на их гранях в уровне верхнего обреза фундамента, с рисками осей колонн в уровне верхнего сечения.

Точность совмещения рисок колонн контролируется с помощью теодолитов в двух направлениях.

При достаточно высокой точности изготовления шарнирно-связевых кондукторов (отклонение расстояния между угловыми упорами не более ± 2 мм) установку низа колонн можно производить совмещением рисок осей колонн в нижнем сечении с рисками разбивочных осей, размеченными в верхних обрезах фундаментов. При этом контроль за точностью совмещения рисок может производиться визуально с помощью шаблона.

Перемещение низа колонн в процессе выверки производится до расстроповки с помощью ломиков, домкратов или клиньев. Последовательность монтажа остальных элементов такая же, как при возведении наземной части здания.

Деревянные, стальные или железобетонные клинья, устанавливаемые в зазоры между стаканом и телом колонны, являются простейшими приспособлениями для выверки и временного закрепления колонн. Наиболее удобны клиновые вкладыши, разработанные ЦНИИОМТП, снабженные винтами, обеспечивающими механическое извлечение вкладышей из фундаментов после замоноличивания. Толщина клиньев определяется по размерам зазоров, уклон - по проектному наклону внутренней поверхности стенок стакана, ширина 150-200 мм. Длина клиньев ориентировочно принимается равной половине глубины стакана.

Клинья изготовляют из твердых пород дерева. Так как древесина по сравнению с бетоном имеет меньшую прочность и подвержена гниению, деревянные клинья не могут быть оставлены в фундаменте постоянно. Поэтому замоноличивание колонны, закрепленной в фундаменте, производят в два приема: сначала зазоры, свободные от клиньев, затем после затвердения уложенной бетонной смеси вынимают клинья и замоноличивают окончательно.

Стальные клинья изготовляют из обрезков угловой стали, срезанных на конус и сваренных между

собой для образования замкнутого прямоугольного сечения. Удаление стальных клиньев так же затруднительно, как и деревянных, и для его выполнения требуется вести замоноличивание в два приема. Поэтому стальные клинья зачастую оставляют в теле фундамента, замоноличивая колонну сразу до верха стакана фундамента.

Более экономично применение железобетонных клиньев, они также остаются в теле фундамента.

Работа звена организуется следующим образом. Подготовка конструкции к подъему и подготовка необходимых для монтажа вспомогательных материалов и приспособлений производится двумя монтажниками 4 и 3-го разряда.

Колонну и закладные детали монтажники очищают от грязи и наледи, восстанавливают риски, проверяют основные размеры колонны, а также наличие и правильность расположения закладных деталей. При выполнении этих операций используются стальные щетки, скребки, стальная рулетка с миллиметровыми делениями, складной метр, чертилки, краска и кисть.

Подготовка фундамента производится монтажниками 5 (звеньевой), 3 и 2-го разряда. Они очищают дно стакана, восстанавливают на нем риски и отметки, укладывают выравнивающий слой (если эта операция не была выполнена заранее). При подготовке фундаментов применяются теодолит, нивелир, шланг, подключенный к сети сжатого воздуха (или к баллону), для выдувания сухого мусора из стакана, шланг от водопроводной сети и ручной насос для удаления грязи и промывки стакана, лопата, мастерок, скребки, стальные щетки и ветошь, краска и кисти, ведро, ящик для бетонной смеси, ручная трамбовка.

После подготовки фундамента монтажники 5, 3 и 2-го разряда приступают к подготовке подъема и к строповке колонны. Если на установке колонн применяется стреловой кран на гусеничном или пневмоколесном ходу, монтажники устраивают при необходимости шпальные клетки под выносные опоры, готовят путь для перегонки крана на новую рабочую стоянку. На крюк крана навешивается строповочное устройство, и конструкция стропится. Убедившись в правильности и надежности строповки, звеньевой разрешает начать подъем.

Когда колонна поднята и находится в вертикальном положении над фундаментом, монтажники (двое или трое в зависимости от веса конструкций) заводят колонну в стакан фундамента, приводят ее низ в проектное положение по осевым рискам на колонне и на фундаменте. При наводке низа колонны пользуются монтажными ломиками.

Затем монтажники 4 и 3-го разряда закрепляют колонну клиньями или расчалками, полиспасть крана при этом слегка ослабляется.

Вертикальность колонны выверяется по отвесу или с помощью теодолитов, установленных по двум осям колонны в двух взаимно перпендикулярных плоскостях. Выверку теодолитами производит мастер (геодезист) или звеньевой; монтажники 4 и 3-го разряда по указанию звеньевого добивают клинья.

Колонна после выверки закрепляется монтажными приспособлениями в проектное положение. Затем производится ее расстроповка и монтажный кран освобождается.

Сдача смонтированных колонн под замоноличивание и их замоноличивание производится партиями по 4-10 колонн.

Замоноличивание колонн и последующий уход за бетоном осуществляет звено бетонщиков.

Монтаж колонн длиной более 12 м производится с применением растяжек или подкосов. ЦНИИОМТП разработал комплект монтажной оснастки для установки многоэтажных колонн в стаканы фундаментов, который состоит из клиновых вкладышей, опорных балок, хомутов и подкосов, балансирного или рамочного захватов.

Последовательность сборки каркаса зависит от высоты крепления подкосов к колоннам и расположения ригелей в здании.

На рис.1 приведена последовательность сборки каркаса при поперечном расположении ригелей в здании и креплении подкосов к колоннам ниже уровня перекрытия первого этажа.

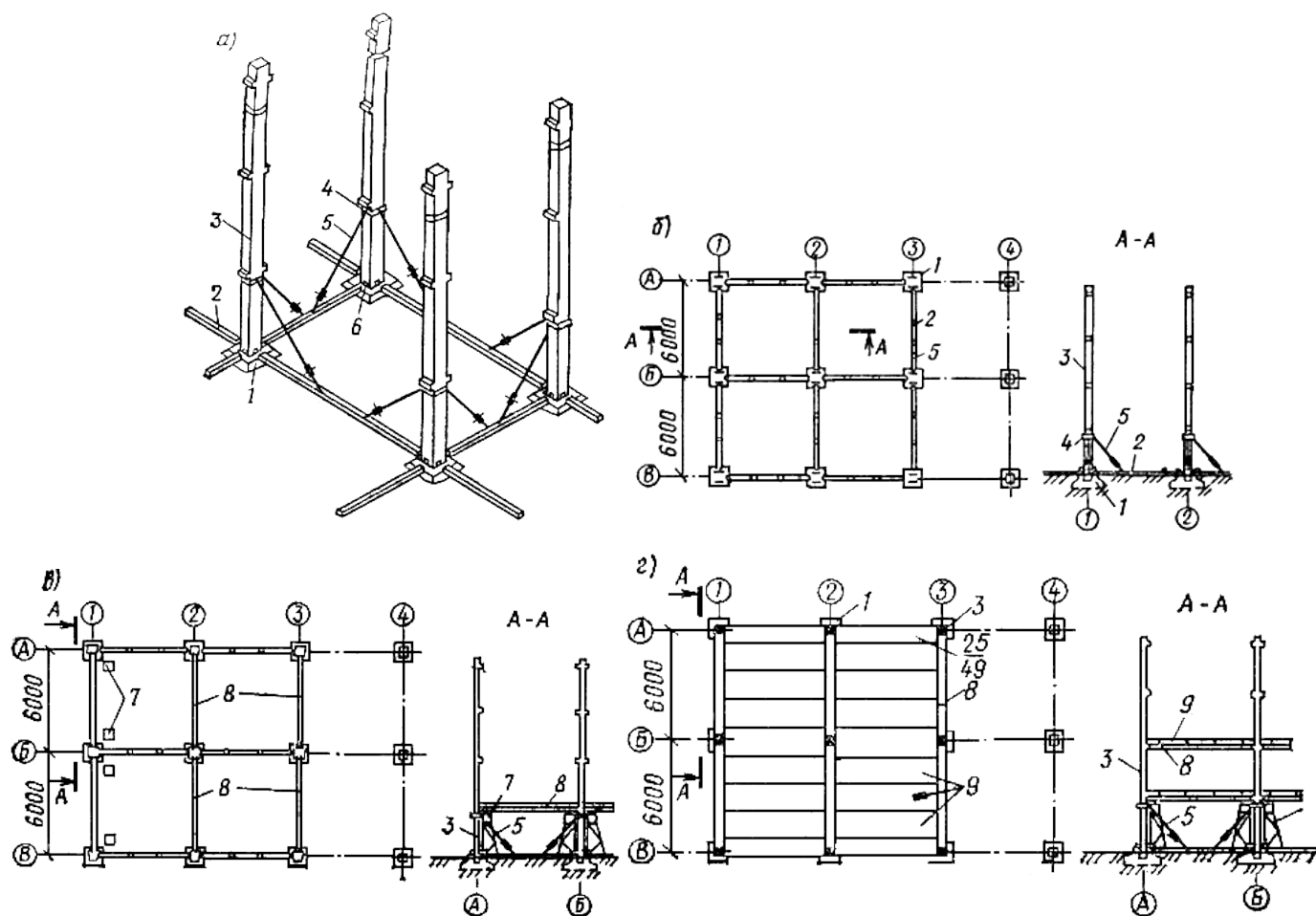


Рис.1. Последовательность сборки каркаса с многоэтажными колоннами, устанавливаемыми в стаканы фундаментов:

а - схема закрепления колонн с помощью подкосов; б - установка колонн; в - укладка ригелей; г - укладка плит перекрытия;

1 - фундамент; 2 - балка; 3 - колонна; 4 - хомут; 5 - подкос; 6 - клиновой вкладыш; 7 - монтажная площадка; 8 - ригель; 9 - плита перекрытия

До установки колонн на захватке укладывают опорные балки и крепят их к петлям фундаментов с помощью анкерных устройств. Предварительно на складе к колонне крепят хомут и навешивают на него подкосы, после чего приступают к строповке колонны.

Колонну краном устанавливают в стакан фундамента и временно крепят с помощью клиновых вкладышей и двух подкосов. Далее ее расстроповывают и приступают к выверке. Контролируют точность приведения колонны в вертикальное положение с помощью теодолита по двум осям. Замоноличивают стыки колонн с фундаментами вслед за их установкой.

После установки колонн приступают к укладке ригелей первого этажа, а затем связевых плит перекрытия и после их сварки - рядовых плит.

Диафрагмы жесткости с полками устанавливают по ходу укладки ригелей, а диафрагмы без полок - до укладки перекрывающих их связевых плит.

В такой же последовательности монтируют конструкции второго этажа.

Снимают подкосы только после раскрепления колонн ригелями и плитами в уровне двух нижних этажей.

При сборке каркаса с поперечным расположением ригелей и креплением колонны подкосом выше уровня перекрытия первого этажа (при наличии в здании технического этажа) обеспечивают возможность укладки ригелей первого и второго этажей. Нижние концы подкосов, удерживающие колонны по продольной оси, крайней от крана, крепят к якорям. Колонны, расположенные по продольной оси здания, ближайшей к крану, крепят в направлении поперечных осей при помощи горизонтальных связей, прикрепляемых к ранее смонтированным колоннам. Сборка каркаса на первой захватке производится в следующем порядке:

- устанавливают колонны, выверяют и временно крепят их при помощи клиновых вкладышей, подкосов и горизонтальных связей;

- укладывают ригели первого этажа в двух крайних ячейках и сваривают их с колоннами;

- затем в этих же ячейках укладывают плиты перекрытия;

- укладывают ригели второго этажа и сваривают их с колоннами;

- далее укладывают плиты перекрытия второго этажа в порядке, указанном выше;

- снимают подкосы, удерживающие колонны, и в этом месте связевые плиты укладывают на высоту двух этажей;

- укладывают ригели первого этажа в двух ближайших к крану ячейках, сняв предварительно подкосы, которые расположены в направлении поперечных осей;

- сварив ригели с колоннами, снимают горизонтальные связи, удерживающие установленные колонны;

- укладывают на высоту двух этажей плиты перекрытия за исключением связевых плит, удерживаемых подкосами;

- после укладки плит перекрытия в рассматриваемых ячейках на высоте двух этажей подкосы снимают и укладывают связевые плиты.

Далее монтируют каркас в той же последовательности, что и ранее.

При продольном расположении ригелей горизонтальные связи не применяются. С помощью якорей крепят колонны, устанавливаемые только по крайней поперечной оси. Сборку каркаса в данном случае производят в следующем порядке:

- устанавливают на захватке колонны, выверяют и временно крепят их при помощи клиньев и подкосов;

- укладывают в ячейках между крайними поперечными осями ригели первого этажа и сваривают их с колоннами, затем в этих осях укладывают плиты перекрытия первого этажа за исключением связевых плит в местах, где установлены подкосы, далее укладывают ригели и плиты перекрытия второго этажа;

- снимают подкосы и в этом месте укладывают связевые плиты двух этажей;

- укладывают ригели и рядовые плиты перекрытия первого этажа в смежных ячейках;

- снимают следующие подкосы и в этом месте укладывают связевые плиты;

- укладывают в монтируемой ячейке ригели и плиты перекрытия второго этажа;

- после установки и временного крепления колонн на второй захватке приступают к укладке ригелей первого этажа в следующей ячейке, а затем рядовых плит перекрытия;

- снимают подкосы, удерживающие колонны и укладывают связевые плиты.

Далее каркас собирают в последовательности, аналогичной приведенной выше.

Монтаж элементов каркаса с помощью шарнирно-связевых кондукторов

Комплект монтажного оснащения содержит не менее четырех кондукторов. Каждый кондуктор в комплекте имеет свой порядковый номер, определяющий его положение при установке в цепи.

Установка кондукторов на здании и перестановка их с одной позиции на другую производится краном, занятым на монтаже дома, в строго определенном порядке, указанном в ППР. При этом необходимо установить кондукторы в одноименные ячейки по вертикали.

При установке шарнирных рам комплекта кондукторов в проектное положение необходимо соблюдать следующие правила:

- базы кондукторов устанавливаются на перекрытие относительно установочных рисок с погрешностью не более ± 100 мм;

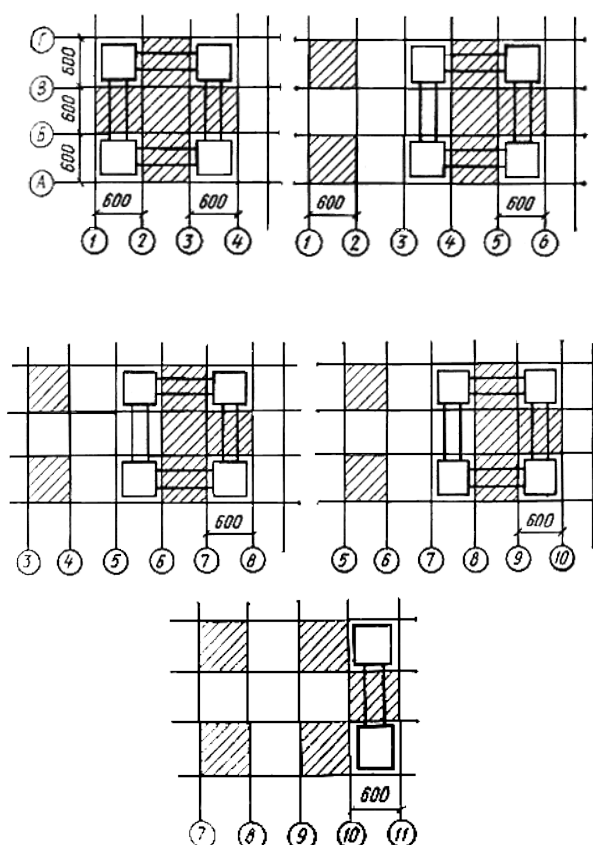
- на первой позиции рама кондуктора N 1 выверяется относительно продольной и поперечной осей здания по теодолиту;

- рама кондуктора N 2 выверяется по теодолиту относительно поперечной оси здания и с помощью поперечных связей относительно продольной оси;

- рама кондуктора N 3 выверяется по теодолиту относительно продольной оси здания и с помощью продольных связей относительно поперечной оси;

- рама кондуктора N 4 геодезически не выверяется. Положение ее фиксируется при помощи продольных и поперечных связей, присоединяемых к раме кондуктора N 2 и 3.

При перестановке кондукторов на следующие позиции проектное положение их рам фиксируется с помощью продольных и поперечных связей (рис.2).



Монтаж одноэтажных промышленных зданий

Для фундаментов стаканного типа рисками отмечают середину верхней грани стакана, что помогает при окончательной выверке фундамента. Затем фундамент заводят краном на проектные оси и после необходимой центровки на высоте 10 см опускают в проектное положение. При этом риски на фундаменте должны совпадать с рисками на колышках (рис.3).

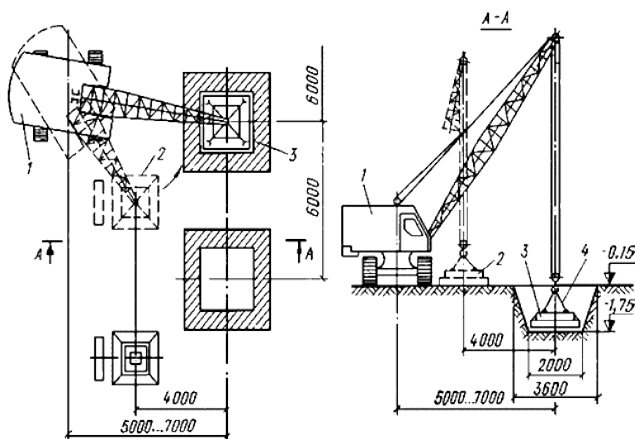


Рис.3. Схема монтажа фундамента стаканного типа:

1 - гусеничный кран; 2 - положение блоков фундамента до подъема; 3 - блок фундамента на проектной отметке; 4 - четырехветевой строп

Положение фундаментов в плане проверяют с помощью теодолита, а соответствие высотных отметок фундаментов и дна стаканов - нивелиром относительно временных реперов.

Монтажу колонн должна предшествовать приемка фундаментов с геодезической проверкой положения их осей и высотных отметок (рис.4). Перед монтажом колонн проверяют их размеры, допуская погрешности до 1 мм, и наносят риски, облегчающие установку колонны в стакан фундамента или на оголовки подколонников.

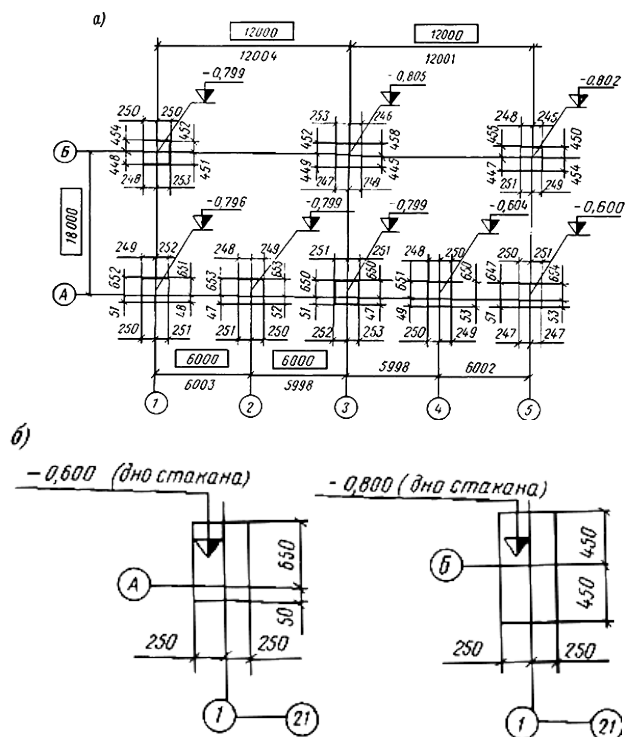


Рис.4. Исполнительная схема фундаментов железобетонного каркасного здания:
а - данные геодезических замеров (в рамках размеры между осями колонн по проекту); б - проектные данные

Тяжелые колонны обычно монтируют с транспортных средств или предварительно раскладывают колонны основанием, обращенным к фундаментам. Колонны легкого типа, как правило, предварительно доставляют в зону монтажа и раскладывают вершинами, обращенными к фундаменту (рис.5). Тяжелые колонны поднимают и переводят в вертикальное положение способом поворота или скольжения. Когда укрупнительную сборку тяжелых колонн выполняют в непосредственной близости от объекта, колонны можно подвозить на двух рельсовых тележках. При подъеме колонны до вывода ее в вертикальное положение тележку у основания колонны двигают, что уменьшает монтажные напряжения, возникающие при кантовании колонны. При установке двухветвевых колонн может возникнуть необходимость в раскреплении распорками нижних участков ветвей. Особо тяжелые и нетранспортабельные железобетонные колонны бетонируют в инвентарных формах на позициях, обеспечивающих удобное движение монтажного крана и установку с каждой позиции одной колонны.

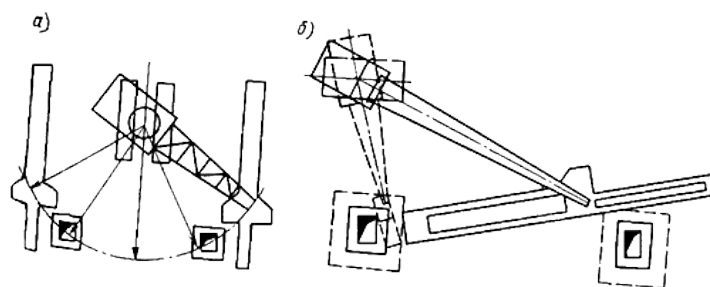


Рис.5. Способы раскладки колонн перед монтажом:
а - легких; б - тяжелых

Для монтажа легких колонн одноэтажных зданий стреловыми кранами может быть использован вильчатый оголовок, выполненный в виде консольной приставки к оголовку стрелы, имеющему блоки для запасовки канатов. Оголовник снабжен приспособлением для полуавтоматической расстроповки. Он позволяет применять краны с меньшей длиной стрелы и, следовательно, полнее использовать их грузоподъемность. Кроме того, минимальная длина подвески уменьшает раскачивание колонны и позволяет повысить точность монтажа.

При необходимости дно стакана выравнивают слоем цементного раствора. Колонны устанавливают в стаканы фундамента после того, как прочность этого раствора достигнет не менее 70% проектной. Выверку и временное закрепление колонн в зависимости от их размеров, массы и места установки производят с помощью индивидуальных кондукторов или инвентарных стальных, деревянных, железобетонных клиньев (по два у каждой грани колонны).

Колонну, установленную в стакан фундамента, центрируют до совпадения рисок с рисками на верхней плоскости фундамента.

Для проверки вертикальности колонны два теодолита располагают под прямым углом к цифровой и буквенной осям зданий. При этом визирную ось теодолита совмещают с рисками, нанесенными на стакане в нижней части колонны, а затем, плавно поднимая трубу теодолита, - с риской у верхнего торца колонны. Расстояние вне теодолита от выверяемой колонны принимают таким, чтобы при максимальном подъеме трубы угол ее наклона не превышал 30...35°.

Плоскости на торцах или консолях колонн нивелируют по маркированным отметкам или по рейке, подвешенной к нивелируемой плоскости.

Выверенные колонны закрепляют в стакане фундамента с помощью кондукторов или клиньев. Железобетонные клинья после выверки колонны оставляют в бетоне.

Колонны высотой более 12 м дополнительно раскрепляют инвентарными расчалками в плоскости их наименьшей жесткости. Верхние концы расчалок крепят к хомуту, устанавливаемому на колонне выше центра ее тяжести.

Монтажную устойчивость колонн при временном закреплении их расчалками определяют по

формуле

$$KM_0 < M_y + Pr,$$

где:

K - коэффициент запаса;

M_0 - опрокидывающий момент, подсчитываемый для наиболее невыгодного направления действия ветра (в плоскости одной из расчалок; рис. 6);

M_y - удерживающий момент, создаваемый весом колонны (влияние клиньев или других устройств для временного закрепления не учитывают);

P - растягивающее усилие в расчалке;

r - плечо усилия.

Первые две колонны ряда раскрепляют крестообразно расчалками, последующие - подкрановыми балками, которые устанавливают после достижения бетоном в стыках колонн с фундаментом не менее 70% проектной прочности.

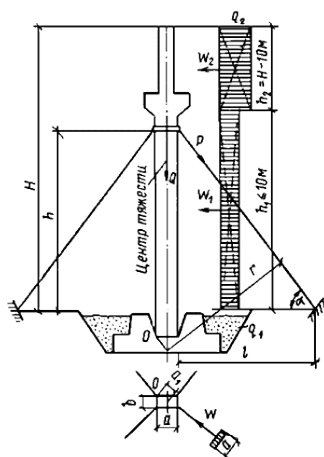


Рис.6. Расчетная схема для проверки колонны на монтажную устойчивость:

W_1 и W_2 - ветровые нагрузки

Монтаж колонн

Перед монтажом колонн необходимо очистить от наплывов бетона, грязи и наледи оголовки, выпрямить до проектного положения выпуски арматуры. Верх колонн фиксируется с помощью угловых упоров кондукторов. Низ колонны устанавливается с помощью штыревых фиксаторов или монтажного ломика путем совмещения (с погрешностью ± 5 мм) их осевых рисок с рисками осей колонн нижнего яруса или осей стыкуемых выпусков арматуры.

Монтаж выполняется в следующем порядке. Монтажник конструкций 3-го разряда производит строповку и подает команду машинисту на подъем. Машинист с помощью крана подает колонны к месту установки. Монтажники конструкций 5 и 3-го разряда, находящиеся на перекрытии, принимают колонны и посредством накладного фиксирующего штыря или лицевания граней устанавливают их на нижележащие. Монтажник конструкций 4-го разряда, находящийся на верхней площадке кондуктора, принимает колонны, наводит их в зону хомута и с помощью двух монтажников, находящихся на поворотных люльках, прижимными устройствами закрепляет колонны.

При монтаже колонн в фундаменты стаканного типа для временного крепления и выверки

используют жесткую заделку с помощью клиньев из дерева, металла и железобетона. Для колонн сечением 400 x 400 мм устанавливают по одному клину с каждой стороны, а сечением более 400 - с каждой стороны по два клина. Выверку осуществляют путем погружения клиньев в полость между плоскостью колонны и стаканом фундамента, при этом усилия для погружения и перемещения основания колонны будут распределяться в соответствии с приведенной расчетной схемой (рис.7, а). После замоноличивания стыков деревянные и металлические клинья извлекают, что требует больших затрат ручного труда.

С целью индустриализации процесса используют специальные инвентарные клиновые вкладыши (рис.7, в), а также винтовые домкраты (рис.7, з), которые позволяют при меньших усилиях и трудозатратах проводить более качественную выверку и временное крепление колонн. При установке и выверке обязательным условием является поддержание колонн с помощью крана, что приводит к потере производительности кранов и увеличению технологических перерывов.

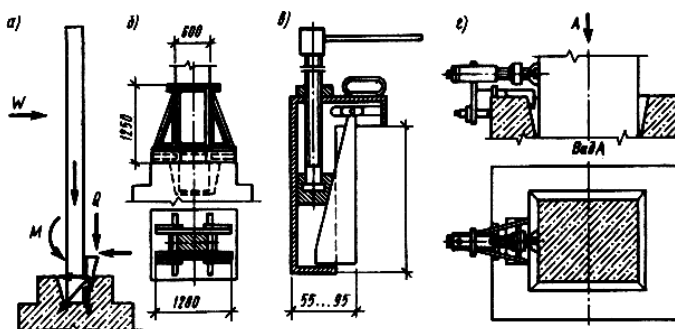


Рис.7. Средства для выверки и временного крепления колонн в стаканах фундаментов:
 а - расчетная схема; б - схема кондуктора; в - клиновой вкладыш; з - механический домкрат

Снижение монтажного цикла достигается путем использования различных кондукторных систем. Кондукторы устанавливают и крепят на стаканы фундаментов или оголовки ранее смонтированных колонн, что позволяет установить в них колонны с последующей расстроповкой. Тем самым высвобождается кран для выполнения других монтажных операций. Одиночные кондукторы оснащают регулировочными домкратами, с помощью которых монтируемая колонна приводится в проектное положение. Кондуктор снимают после достижения бетоном в стыке не менее 50% проектной прочности.

Для выверки и временного крепления колонн используют различные системы одиночных кондукторов. Принцип их работы заключается в следующем: на фундамент или ранее смонтированную колонну (рис.8, а) устанавливают кондуктор, состоящий из жесткой разъемной рамы 1, установочных винтов 2 и регулировочных 3. С помощью установочных винтов кондуктор жестко крепят к основанию. Элементы кондуктора должны быть рассчитаны на восприятие нагрузок от собственной массы колонны, крутящего момента от неvertикальности колонны, ветровой, а также динамической ударной нагрузки из-за неплавной подачи конструкции при опускании.

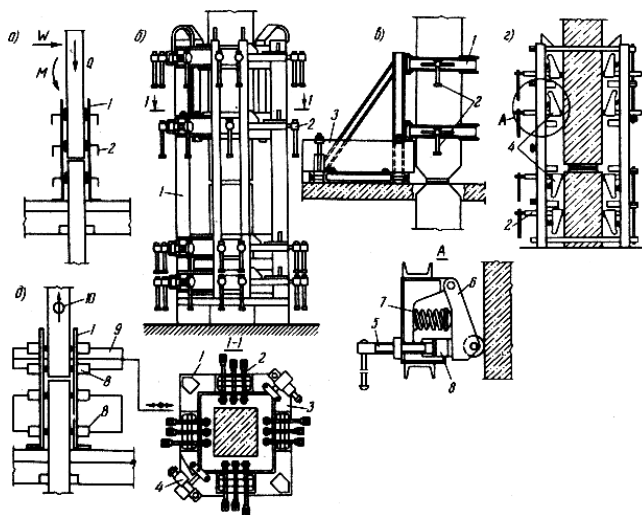


Рис.8. Одиночные кондукторы для выверки и временного крепления колонн многоэтажных зданий:

а - схема взаимодействия сил для расчета кондуктора; *б* - одиночный кондуктор для монтажа колонн со стыком выше перекрытия; *в* - то же, на уровне перекрытия; *г* - полуавтоматический кондуктор; *д* - кондуктор с дистанционно-программным управлением гидравлическими домкратами; 1 - рама кондуктора; 2 - механические домкраты; 3 - опорная рама; 4 - шарнирно-подпружиненное коромысло; 5 - винтовой домкрат; 6 - коромысло; 7 - пружина; 8 - гидравлические домкраты; 9 - гидропривод к насосной станции; 10 - устройство для контроля вертикальности конструкции

Для выполнения сварочных работ кондуктор может быть снабжен специальной площадкой (рис.8, *б*). Одиночный кондуктор (рис.8, *в*) для колонн, стыкуемых в уровне перекрытия, своим основанием жестко крепят к перекрытию, что обеспечивает его геометрическую неизменяемость при установке колонны. Регулировочные и зажимные винты располагают в двух прямоугольных рамах, служащих направляющими. Для монтажа колонн со стыком выше уровня перекрытия используют кондуктор с шарнирно подпружиненными коромыслами с роликами на концах, что позволяет снизить силы трения и осуществить установку колонн в положение, близкое к проектному. При необходимости корректировка положения колонны достигается с помощью регулировочных винтов.

Дальнейшим развитием средств установки колонны является переход на системы с дистанционным управлением. В качестве регулировочных систем используют гидравлические домкраты с программным управлением (рис.8, *д*). Кондукторы снабжают следящей системой выверки в проектное положение. Такое решение позволяет исключить ручные операции и повысить точность монтажа.

Простейшими средствами для временного крепления и выверки многоэтажных колонн, а также колонн для зданий с безбалочными перекрытиями служат наклонно-связевые системы. Средствами выверки и крепления служат подкосы и струбцины (рис.9), которые шарнирно соединяются с хомутами и основанием конструкций. При расположении в двух взаимно перпендикулярных плоскостях такие системы позволяют с достаточной степенью точности проводить выверочные работы.

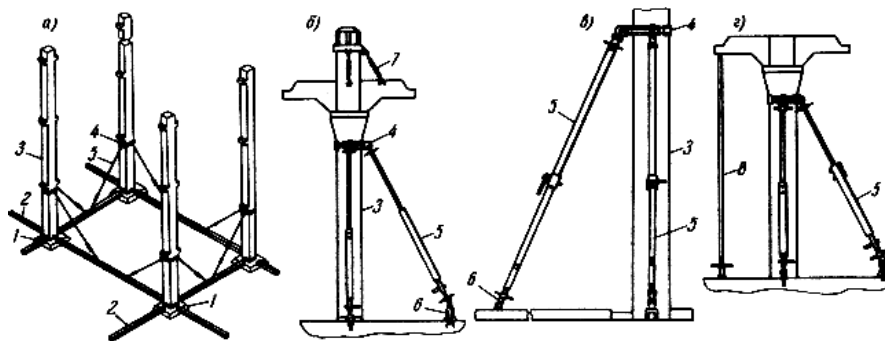


Рис.9. Наклонно-связевые средства для выверки и крепления колонн:

а - для монтажа многоэтажных колонн; *б* - то же, для зданий с безбалочными перекрытиями; *в* - схема установки подкосов; *г* - то же, подкосов и стоек; 1 - фундамент; 2 - распределительная балка; 3 - колонны; 4 - хомут; 5 - подкос; 6 - шарнирное крепление подкоса к плите перекрытия; 7 - винтовая стяжка; 8 - телескопическая стойка

Для монтажа железобетонных конструкций многоэтажных зданий используют пространственные кондукторно-связевые системы в виде плоских и пространственных кондукторов.

Плоские кондукторы используют для монтажа рам. Кондуктор представляет собой пространственную конструкцию, которая устанавливается в строго проектное положение и служит базовым элементом. К кондуктору закреплены струбцины для временного крепления четырех рам с одной позиции. Рамы удерживаются в вертикальной плоскости горизонтальной связью в виде ригеля со струбциной. После выверки и закрепления рам кондуктор переносится на новое рабочее место.

В практике многоэтажного строительства используют пространственные шарнирно-связевые кондукторы.

Рамно-шарнирный индикатор (РШИ) (рис.10) состоит из плавающей шарнирной рамы с системой смонтированных на ней хомутов-упоров, связей, тяг и фиксаторов. РШИ устанавливают на перекрытии или основании и обеспечивает принудительную фиксацию элементов каркаса с заданной точностью, их временное крепление в проектном положении. Для удобства ведения работ индикатор снабжается системой подмостей и поворотных люлек. Для временного крепления колонн по углам рамы установлены четыре хомута-упора, которые фиксируют монтируемые элементы по граням и могут занимать транспортное и рабочее положения. Хомуты-упоры не препятствуют установке ригелей и распорных плит. В процессе установки колонн ее прижимают хомутами к двум граням. В хомутах имеются вставки, позволяющие монтировать колонны сечением 400х400, 300х300 и 400х600 мм.

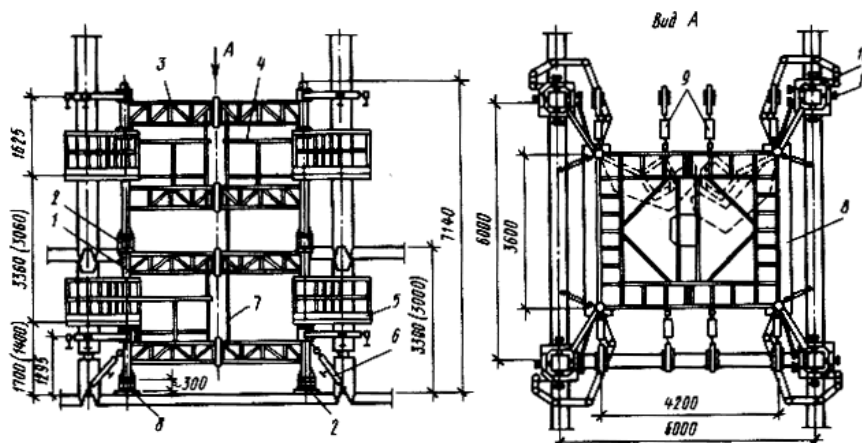


Рис.10. Групповой кондуктор на четыре колонны:

- 1 - стойка; 2 - вставка; 3 - рама; 4 - ограждение; 5 - монтажная площадка; 6 - подкос; 7 - лестница; 8 - подкладка; 9 - струбцина со стяжкой; 10 - хомут шарнирный; 11 - винт

Подмости служат рабочим местом монтажников и сварщиков, обеспечивая им свободный доступ к узлам монтируемых элементов и безопасные условия работ.

Система поворотных люлек, расположенных на подмостях в двух уровнях, обеспечивает безопасный выход рабочих для обработки узлов примыкания.

Для монтажа каркасных зданий используется четыре шарнирно-связевых кондуктора, которые объединяются горизонтальными связями в продольном и поперечном направлениях.

При нечетном количестве пролетов используются шарнирно-связевые кондукторы на две колонны. Конструкция такой системы и принцип ее действия подобны РШИ.

Имеется несколько модификаций рамно-связевого кондуктора. На рис.11 приведена конструктивная схема шарнирно-связевого кондуктора конструкции ЦНИИОМТП. Здесь использована сборная конструкция жесткой базы. В нее входят нижняя и верхняя фермы, правая и левая тумбы. Такое членение упрощает процесс транспортировки.

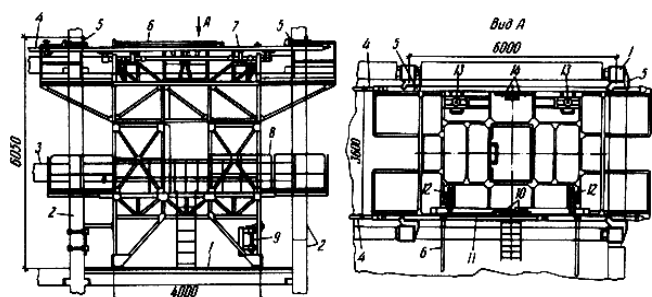


Рис.11. Шарнирно-связевой кондуктор МКК-1:

- 1 - перекрытие; 2 - колонна; 3 - ригель; 4 - продольная связь; 5 - верхний угловой упор; 6 - поперечная связь; 7 - продольная балка; 8 - выдвигающая площадка; 9 - нижний угловой упор; 10 - винт

продольного перемещения балки; 11 - передняя балка; 12 - винт поперечного перемещения балки; 13 - тормоз; 14 - винт перемещения плавающей балки

Нижние фиксаторы обеспечивают совмещение фиксируемых граней монтируемых колонн с гранями нижестоящих.

Шарнирное крепление фиксаторов к нижней раме позволяет вручную устанавливать их на выступающие части колонн. С помощью винтового крюка возможно регулирование вертикального положения фиксаторов.

2. ОРГАНИЗАЦИЯ И ТЕХНОЛОГИЯ ВЫПОЛНЕНИЯ РАБОТ

Исполнители:

рабочий, выполняющий монтажные работы, старший в звене;

рабочий, выполняющий монтажные работы;

рабочий, выполняющий такелажные работы.

Схема организации рабочего места (рис.12) и порядок выполнения работ

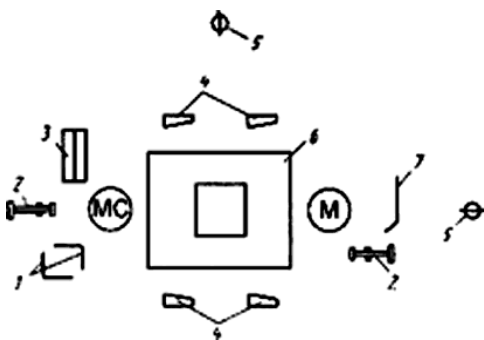


Рис.12. Схема организации рабочего места при монтаже колонн в стаканы фундаментов:
1 - фермочки кондуктора; 2 - домкрат; 3 - ящик с ручным инструментом; 4 - одиночный кондуктор (в разборном виде); 5 - теодолит; 6 - фундамент стаканного типа; 7 - монтажный лом;
МС - рабочий, выполняющий монтажные работы, старший в звене; М - рабочий, выполняющий монтажные работы

Колонны, устанавливаемые в фундаменты стаканного типа, временно крепят различными приспособлениями: клиньями (деревянными, металлическими, железобетонными), клиновыми вкладышами, в одиночных кондукторах, групповых кондукторах и других устройствах. Рабочие должны владеть приемами работы с такими приспособлениями. В данной технологической карте рассмотрены основные из названных способов временного закрепления и выверки колонн: с использованием клиньев и одиночных кондукторов.

При проведении подготовительных работ звено монтажников делят на две неравные части. Такелажник готовит колонну в месте ее складирования, два монтажника - место ее установки.

Такелажник проверяет маркировку колонны, очищает ее торцы от наплывов бетона и грязи, наносит осевые риски на каждой из двух взаимно перпендикулярных плоскостей, используя металлический метр (на уровне верха фундамента и в верхней части колонны). Монтируемый элемент стропуют универсальным захватом, который надевают с верхнего торца колонны. С помощью гаек зажимного устройства, закручиваемых инвентарной рукояткой, захват закрепляют на колонне.

В состав работ по подготовке места установки входит: раскладка инструментов, инвентаря, приспособлений; проверка чистоты стакана фундамента и рисков, нанесенных при геодезической съемке

фундаментов; установка и выверка двух теодолитов.

Колонну подают непосредственно в место установки по команде рабочего, выполняющего монтажные работы, старшего в звене, который совместно с рабочим, выполняющим монтажные работы, на монтажном горизонте принимает колонну на высоте 200...300 мм от фундамента, ориентирует в нужном направлении и медленно опускает в стакан фундамента. Стропы остаются натянутыми.

Монтажники устанавливают клинья между колонной и подколонником (по четыре на каждую сторону колонны) и легкими ударами кувалды закрепляют их.

По вертикали колонны выверяют с помощью двух теодолитов. Вначале звеньевой направляет трубу первого теодолита на риску в нижней части колонны (на уровне верха фундамента). Закрепив горизонтальный круг прибора, он переводит трубу на осевую риску в верхней части колонны. Если есть отклонения, второй монтажник забивает клинья, прилегающие к плоскости колонны и расположенные со стороны, противоположной отклонению от риски. Так же выверяют колонну относительно второй оси.

Расстроповывают конструкцию в такой последовательности. С помощью инвентарной рукоятки отвертывают гайки двух резьбовых стяжек зажимного устройства. Стяжки выводят из планок. Краном поднимают захват.

Использование переставных кондукторов упрощает выверку колонн и дает возможность снизить затраты времени работы монтажного крана. Рассмотрим один из вариантов одиночных кондукторов и порядок временного закрепления и выверки колонны с его использованием.

После опускания колонны в стакан фундамента монтажники устанавливают домкраты, и их винты опираются в плоскость колонны. Вращением домкрата низ колонны перемещается в нужном направлении. Для того чтобы второй домкрат не препятствовал перемещению колонны, его винт ослабляют. Добившись совпадения рисков на фундаменте и колонне в одном направлении, монтажники переставляют домкраты и выверяют колонну в другом направлении.

В вертикальном направлении колонны выверяют с использованием переставного одиночного кондуктора, который собирают из двух фермочек, соединяемых стяжными болтами. Монтажники вручную ставят на верх стакана фундамента с двух сторон колонны фермочки кондуктора и скрепляют их стяжными болтами, плотно прижав к колонне. После закрепления конструкции ее расстроповывают. Вертикальность конструкции проверяется с помощью двух теодолитов. При отклонении от вертикали вращением винтов соответствующей опоры опускают или поднимают фермочки кондуктора, которые, будучи жестко закреплены на колонне, увлекают ее в нужном направлении.

При совпадении рисков по вертикали по двум взаимно перпендикулярным плоскостям можно считать, что колонна заняла проектное положение. В производственных условиях в этом случае колонну замоноличивают в стакане фундамента и после достижения бетоном стыка 70% проектной прочности кондуктор снимают и переставляют на новую позицию.

При необходимости колонну демонтируют. Вначале стропуют элемент. Для этого универсальный захват краном подводят к колонне и закручивают гайки зажимного устройства. После натяжения строп можно освобождать конструкцию от монтажных приспособлений, удерживающих ее в стакане фундамента. Монтажники кувалдами ослабляют клинья, попеременно смещая верхнюю часть каждого из них в одну и другую стороны, и извлекают их.

Чтобы снять одиночный кондуктор, ослабляют стяжные болты и снимают фермочки. После освобождения колонны от монтажных приспособлений плавно поднимают ее на высоту 300 мм над уровнем фундамента. Убедившись, что колонна надежно закреплена на крюке крана, перемещают ее в зону складирования, где такелажник принимает и укладывает ее в горизонтальном положении на подкладки.

Допускаемые отклонения, мм

Смещение граней панели в нижнем сечении относительно ориентировочных рисок	5
Отклонение осей колонны в верхнем сечении относительно разбивочных осей при высоте колонны:	
до 8 м	20
от 8 до 26 м	25

Продолжительность операций, мин

Строповка колонн универсальным захватом	1,0
Прием и установка колонны в подколонник	1,5
Установка клиньев для закрепления колонны	2,5
Выверка низа колонны в плане клиньями	3,0
колонны по вертикали клиньями	4,5
колонны в плане домкратами	3,5
колонны по вертикали одиночным кондуктором	3,0
Расстроповка колонны	1,0

Технология производства работ

Подготовка колонны к монтажу (рис.13), исполнитель-рабочий, выполняющий такелажные работы

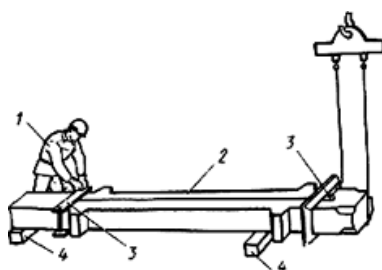


Рис.13. Схема строповки колонны:

1 - рабочий, выполняющий такелажные работы, 2 - колонна, 3 - универсальный захват для монтажа колонн, 4 - подкладки

1. Проверяет маркировку колонны.
2. Очищает металлической щеткой торцы колонны от наплывов бетона и грязи.
3. С помощью металлического метра делит одну плоскость по ширине на две равные части в двух местах (на уровне верха фундамента и в верхней части колонны) и карандашом наносит осевые риски.
4. Аналогичными приемами наносит риски на второй плоскости, перпендикулярной первой.
5. Дает сигнал машинисту крана подать универсальный захват 3 к колонне 2.
6. Надевает с верхнего торца колонны захват и с помощью инвентарной рукоятки закручивает гайки зажимного устройства.
7. Отходит на расстояние 7000...8000 мм от колонны.
8. Дает сигнал машинисту крана поднять колонну на высоту 200 ... 300 мм.
9. Осматривает крепления.
10. Дает сигнал машинисту крана подать конструкцию в зону монтажа.

Подготовка места установки, исполнители: рабочий, выполняющий монтажные работы, старший в звене, и рабочий, выполняющий монтажные работы

1. Рабочий, выполняющий монтажные работы, раскладывает инструмент, приспособления, инвентарь.
2. Рабочий, выполняющий монтажные работы, проверяет чистоту стакана фундамента.
3. Рабочий, выполняющий монтажные работы, проверяет риски на верхней плоскости стакана фундамента.
4. Рабочий, выполняющий монтажные работы, старший в звене, и рабочий, выполняющий монтажные работы, раскладывают инструмент и приспособления согласно схеме организации рабочего места.
5. Рабочий, выполняющий монтажные работы, старший в звене, устанавливает и выверяет два теодолита.

Прием, установка и закрепление колонны (рис.14), исполнители: рабочий, выполняющий монтажные работы, старший в звене, и рабочий, выполняющий монтажные работы

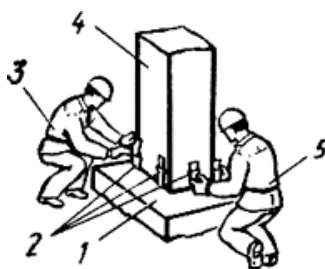


Рис.14. Схема закрепления колонны клиньями:

1 - фундамент, 2 - клинья, 3 - рабочий, выполняющий монтажные работы, старший в звене, 4 - монтируемая колонна, 5 - рабочий, выполняющий монтажные работы

1. Рабочий, выполняющий монтажные работы, старший в звене, и рабочий, выполняющий монтажные работы, принимают колонну на высоте 200...300 мм от фундамента 1 и ориентируют в нужном направлении.

2. Рабочий, выполняющий монтажные работы, старший в звене, дает команду машинисту крана опустить колонну 4 в стакан фундамента.

3. Рабочий, выполняющий монтажные работы, старший в звене, и рабочий, выполняющий монтажные работы, удерживают колонну при опускании.

4. Рабочий, выполняющий монтажные работы, старший в звене, и рабочий, выполняющий монтажные работы устанавливают клинья 2 между колонной 4 и подколонником 1 (по 4 клина на каждую сторону колонны).

5. Легкими ударами кувалды закрепляют клинья.

Выверка колонны с помощью клиньев (рис.15), исполнители: рабочий, выполняющий монтажные работы, старший в звене, и рабочий, выполняющий монтажные работы

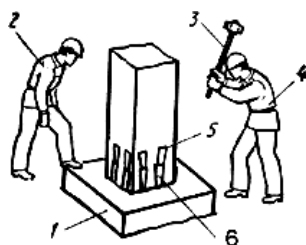


Рис.15. Схема выверки колонны клиньями:

1 - фундамент, 2 - рабочий, выполняющий монтажные работы, старший в звене, 3 - кувалда, 4 - рабочий, выполняющий монтажные работы, 5 - колонна, 6 - клинья

1. Рабочий, выполняющий монтажные работы, старший в звене, проверяет взаимное расположение рисок на колонне и стакане фундамента и дает сигнал рабочему, выполняющему монтажные работы, сдвинуть при необходимости низ колонны в нужном направлении (при несовпадении рисок).

2. Рабочий, выполняющий монтажные работы, забивая клинья 6, смещает нижнюю часть колонны 5 в проектное положение.

3. Аналогичную операцию рабочий, выполняющий монтажные работы, старший в звене, и рабочий, выполняющий монтажные работы, проделывают относительно второй оси.

4. Рабочий, выполняющий монтажные работы, старший в звене, наводит ось трубы первого теодолита на риску в нижней части колонны и закрепляет горизонтальный круг.

5. Рабочий, выполняющий монтажные работы, старший в звене, переводит трубу на риски в верхней части колонны.

6. При наличии отклонений рабочий, выполняющий монтажные работы, старший в звене, дает сигнал рабочему, выполняющему монтажные работы, забить клинья, прилегающие к плоскости колонны и расположенные со стороны, противоположной отклонению.

7. Рабочий, выполняющий монтажные работы, забивает клинья на требуемую глубину.

8. Рабочий, выполняющий монтажные работы, старший в звене, следит за перемещением верхней части колонны и дает сигнал окончить забивку.

9. Аналогичными действиями рабочий, выполняющий монтажные работы, старший в звене, и рабочий, выполняющий монтажные работы, выверяют колонну относительно второй оси.

Выверка колонны с помощью одиночного кондуктора (рис.16), исполнители: рабочий, выполняющий монтажные работы, старший в звене, и рабочий, выполняющий монтажные работы

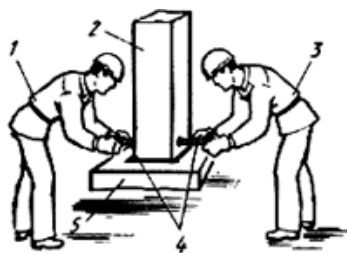


Рис.16. Схема выверки колонны домкратами:

1 - рабочий, выполняющий монтажные работы, старший в звене, 2 - колонна, 3 - рабочий, выполняющий монтажные работы, 4 - домкрат, 5 - фундамент

1. Рабочий, выполняющий монтажные работы, старший в звене, и рабочий, выполняющий монтажные работы, устанавливают два домкрата 4 с противоположных сторон колонны и упирают их винты в плоскость конструкции 2.

2. Рабочий, выполняющий монтажные работы, старший в звене, проверяет совпадение осевых рисок на колонне и стакане фундамента 5 и дает сигнал на смещение низа колонны в нужном направлении.

3. Рабочий, выполняющий монтажные работы, закручивает винт домкрата, который смещает колонну, а у второго домкрата винт ослабляет.

4. Получив совмещение рисок, рабочий, выполняющий монтажные работы, старший в звене, и рабочий, выполняющий монтажные работы, переставляют домкраты на другую ось колонны и аналогичными движениями выверяют элемент относительно второй оси.

5. Рабочий, выполняющий монтажные работы, старший в звене, и рабочий, выполняющий монтажные работы, берут по одной фермочке кондуктора и устанавливают на стакан фундамента с двух сторон колонны.

6. Рабочий, выполняющий монтажные работы, старший в звене, и рабочий, выполняющий монтажные работы, затягивают стяжные болты, соединительные фермочки.

7. Рабочий, выполняющий монтажные работы, старший в звене, дает сигнал машинисту крана ослабить стропы.

8. Рабочий, выполняющий монтажные работы, старший в звене, и рабочий, выполняющий монтажные работы, производят расстроповку колонны (см. ниже).

9. Рабочий, выполняющий монтажные работы, старший в звене, наносит ось трубы первого теодолита на риску в нижней части колонны и закрепляет горизонтальный круг.

10. Рабочий, выполняющий монтажные работы, старший в звене, переводит трубу теодолита на риску в верхней части колонны.

11. При наличии отклонений рабочий, выполняющий монтажные работы, старший в звене, дает сигнал рабочему, выполняющему монтажные работы, сместить верхнюю часть колонны.

12. Рабочий, выполняющий монтажные работы, вращением винта соответствующей опоры

кондуктора перемещает верх колонны в нужном направлении.

13. Аналогично проводится выверка и в другом направлении.

Расстроповка колонны (рис.17), исполнители: рабочий, выполняющий монтажные работы, старший в звене, и рабочий, выполняющий монтажные работы

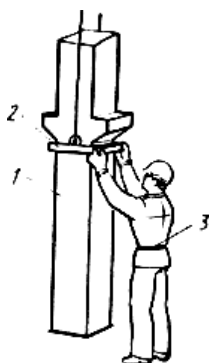


Рис.17. Схема расстроповки колонны:

1 - колонна, 2 - стяжки зажимного устройства, 3 - рабочий, выполняющий монтажные работы

1. Рабочий, выполняющий монтажные работы, старший в звене, дает сигнал машинисту крана ослабить стропы.

2. Рабочий, выполняющий монтажные работы, с помощью инвентарной рукоятки отвертывает гайки двух резьбовых стяжек зажимного устройства 2.

3. Рабочий, выполняющий монтажные работы, старший в звене, выводит стяжки из планок и дает сигнал машинисту крана поднять захват.

Извлечение клиньев (после застроповки колонны), исполнители: рабочий, выполняющий монтажные работы, старший в звене, и рабочий, выполняющий монтажные работы

1. Рабочий, выполняющий монтажные работы, старший в звене, и рабочий, выполняющий монтажные работы, ударами кувалды попеременно смещают верхнюю часть клиньев в одну и другую сторону.

2. Извлекают клинья.

Снятие кондуктора (после застроповки колонны), исполнители: рабочий, выполняющий монтажные работы, старший в звене, и рабочий, выполняющий монтажные работы

1. Рабочий, выполняющий монтажные работы, старший в звене, и рабочий, выполняющий монтажные работы, ослабляют стяжные болты.

2. Рабочий, выполняющий монтажные работы, старший в звене, и рабочий, выполняющий монтажные работы, снимают фермочки и устанавливают на основание.

При ориентировке колонны по рискам на фундаменте, затяжке соединительных болтов крепления кондуктора на колонне, а также выверке колонны с использованием клиньев, домкрата и одиночного кондуктора работы выполняют рабочий, выполняющий монтажные работы, старший в звене, и рабочий, выполняющий монтажные работы, совместно.

3. ТРЕБОВАНИЯ К КАЧЕСТВУ ВЫПОЛНЕНИЯ РАБОТ

Монтаж колонн и рам

1. Монтаж колонн и рам разрешается производить только после инструментальной проверки соответствия проекту планового положения фундаментов и приемки их по акту.

2. Проектное положение колонн и рам следует выверять по двум взаимно перпендикулярным направлениям.

Низ колонн следует выверять, совмещая риски, обозначающие их геометрические оси в нижнем сечении, с рисками разбивочных осей или геометрических осей ниже установленных колонн. Способ опирания колонн на дно стакана должен обеспечивать закрепление колонны от горизонтального перемещения на период до замоноличивания узла.

3. Верх колонн многоэтажных зданий следует выверять, совмещая геометрические оси колонн в верхнем сечении с рисками разбивочных осей, а колонн одноэтажных зданий - совмещая геометрические оси колонн в верхнем сечении с геометрическими осями в нижнем сечении.

4. Выверку низа рам в продольном и поперечном направлениях следует производить путем совмещения рисков геометрических осей с рисками разбивочных осей или осей стоек в верхнем сечении нижестоящей рамы.

Выверку верха рам надлежит производить следующим образом: из плоскости рам - путем совмещения рисков осей стоек рам в верхнем сечении относительно разбивочных осей, в плоскости рам - путем соблюдения отметок опорных поверхностей стоек рам.

5. Применение не предусмотренных проектом прокладок в стыках колонн и стоек рам для выравнивания высотных отметок и приведения их в вертикальное положение без согласования с проектной организацией не допускается.

6. При установке колонн и рам необходимо соблюдать требования, приведенные в таблице 3.1.

Таблица 3.1
(СНиП 3.03.01-87, таблица 12)

Технические требования	Предельные отклонения, мм	Контроль (метод, объем, вид регистрации)
1	2	3
1. Отклонение от совмещения ориентиров (риск геометрических осей, граней) в нижнем сечении колонн, рам с установочными ориентирами (рисками разбивочных или геометрических осей)	8	Измерительный, каждый элемент, геодезическая исполнительная схема
2. Отклонение осей колонн одноэтажных зданий в верхнем сечении от вертикали при их длине, м:		То же
до 4;	20	
св. 4 до 8;	25	
св. 8 до 16	30	
св.16 до 25	40	

<p>3. Разность отметок верха колонн или опорных площадок (кронштейнов, консолей) одноэтажных зданий при их длине, м:</p> <p>до 4;</p> <p>св. 4 до 8;</p> <p>св. 8 до 16</p> <p>св.16 до 25</p>	<p>14</p> <p>16</p> <p>20</p> <p>24</p>	<p>“</p>
<p>4. Отклонение от совмещения ориентиров (рисок геометрических осей) в верхнем сечении колонн многоэтажных зданий с рисками разбивочных осей при длине колонн, м;</p> <p>до 4;</p> <p>св. 4 до 8;</p> <p>св. 8 до 16;</p> <p>св.16 до 25</p>	<p>12</p> <p>15</p> <p>20</p> <p>25</p>	<p>“</p>
<p>5. Разность отметок верха колонн каждого яруса многоэтажного здания (сооружения) в пределах выверяемого участка при: контактной установке; установке по маякам</p>	<p>12 + 2п 10</p>	<p>“</p>
<p>п - порядковый номер яруса колонн</p>		

7. При монтаже должен осуществляться постоянный геодезический контроль за соответствием положения конструкций проектному. Результаты геодезического контроля отдельных участков и ярусов должны оформляться исполнительной схемой.

Сборные бетонные и железобетонные конструкции и детали должны изготавливаться по типовым рабочим чертежам в соответствии с действующими ГОСТами, нормами и каталогами. Новые конструкции и детали, на которые ГОСТы и нормами не разработаны, должны изготавливаться по утвержденным техническим условиям (ТУ) и рабочим чертежам. Все бетонные и железобетонные конструкции и детали должны отпускаться с заводов и полигонов с установленной прочностью. Отпускаемые на стройки сборные бетонные и железобетонные конструкции и элементы принимаются отделом технического контроля (ОТК) завода-изготовителя, который ставит штамп, свидетельствующий о том, что принятая конструкция или элемент соответствует действующим ГОСТ и ТУ.

При приемке поступающих на приобъектный склад элементов необходимо руководствоваться следующими правилами:

1. Каждая партия бетонных и железобетонных элементов должна сопровождаться паспортом, выданным заводом-изготовителем. Паспорт вместе с накладными передается потребителю. В паспорте должны быть указаны наименование и адрес завода-изготовителя, номер паспорта (серии или партии выпуска), наименование детали по ГОСТ или ТУ, количество деталей, дата изготовления, номер браковщика ОТК, прочность бетона.

2. Элементы должны иметь установленную прочность и тщательную отделку лицевых поверхностей, ребер, углов, кромок и проемов, исключающую необходимость дальнейшей обработки элементов на строительной площадке (кроме шпатлевки или окраски).

3. Каждый элемент должен иметь хорошо видимую маркировку, выполненную несмываемой краской при помощи трафаретов или резиновых штампов. На марке-штампе указываются предприятие-изготовитель, марка элемента, дата изготовления, номер контролера ОТК.

4. На элементах, не имеющих монтажных петель, должны быть отмечены места строповки. Фундаментные подушки-стаканы, колонны должны иметь риски, обозначающие оси элементов. Нанесение рисок производится в виде канавок треугольного сечения или масляной краской с очерчиванием на ней осевой линии. В тех случаях, когда верх элемента трудно отличим от низа или когда он имеет несимметричную арматуру, на элементе должна быть надпись "верх". Марка-штамп на таких элементах ставится так, чтобы основание знаков было обращено к нижней поверхности элемента, что позволяет судить о его рабочем положении.

5. Каждое крупное изделие подвергается проверке, мелкие детали и бетонные блоки проверяются выборочно. При этом пользуются стальной рулеткой или метром с ценой деления 1 мм. Правильность лицевых поверхностей крупноразмерных элементов проверяется рейкой длиной 2 м.

6. При приемке сборных элементов проверяют: соответствие размеров и геометрической формы элементов проектным данным; размеры и расположение борозд, четвертей, закладных деталей, выпусков арматуры, монтажных петель, забетонированных санитарно-технических, электромонтажных и других проводов; качество поверхности изделий, наличие трещин, сколов, наплывов, пятен и т.п., толщину защитного (отделочного) слоя и прочность его связи с бетоном.

7. Отклонения фактических размеров и формы сборных бетонных и железобетонных изделий от проектных не должны превышать установленных величин (таблица 3.2).

Допускаемые отклонения от проектных размеров основных видов бетонных и железобетонных элементов, мм:

Таблица 3.2

Элементы, параметры	Предельное отклонение, мм
Колонны (ГОСТ 18979-90, ГОСТ 10922-90):	
длина общая для колонн до 4,5	± 5
свыше 4,5 до 9 м	± 7
свыше 9 до 15 м	± 10
свыше 15 до 21 м	± 16

размеры поперечного сечения и вынос консоли	± 5
длина от нижнего торца до опорной плоскости консоли:	
для колонн до 4,5 м	± 4
свыше 4,5 до 9 м	± 5
свыше 9 до 15 м	± 7
свыше 15 до 21 м	± 10
расстояние между опорными плоскостями консолей	± 4
смещение выступов продольной арматуры относительно оси колонн	± 5
расстояние между выступами продольной арматуры	± 5
отклонение длины выпусков продольной арматуры	0; ± 30
Высота местных наплывов и глубина впадин:	
на поверхностях, предназначенных под окраску и внутри здания	2
лицевых неотделываемых	3
нелицевых (невидимых после монтажа)	5
диаметр (глубина) раковин на поверхностях, предназначенных под окраску и внутри здания	1(1)
лицевых неоттапливаемых	6(3)
нелицевых (невидимых после монтажа)	15(5)
Смещение закладных деталей от проектного положения: в плоскости элемента при длине закладных деталей:	
до 100 мм	± 5

свыше 100 мм	± 10
из плоскости элемента	± 3

На отбракованные элементы составляется акт с участием представителей генерального подрядчика, монтирующей организации и предприятия-изготовителя.

Поступающие на монтажную площадку сборные элементы должны храниться в штабелях, пирамидах или кассетах, при этом должны быть приняты меры, исключающие возможность их деформации и загрязнения.

Фундаментные блоки, панели перекрытий, лестничные марши и площадки, колонны, ригели и вентиляционные блоки, капители хранятся в штабелях в горизонтальном положении. Элементы в штабелях следует размещать так, чтобы их заводские марки были обращены в сторону прохода или проезда, а монтажные петли располагались так, чтобы их удобно было стропить при монтаже. Каждый элемент при хранении в штабеле должен опираться на деревянные инвентарные подкладки, располагаемые по вертикали строго одна над другой. Они должны быть одинаковой длины и не выступать за края изделий более чем на 50 мм. Размер и сечение подкладок устанавливаются проектом.

Схема операционного контроля качества

Монтаж железобетонных колонн одноэтажных зданий

Состав операций и средства контроля

Этапы работ	Контролируемые операции	Контроль (метод, объем)	Документация
Подготовительные работы	<p>Проверить:</p> <ul style="list-style-type: none"> - наличие документа о качестве; - качество поверхностей, точность геометрических параметров, внешний вид колонн; - очистку опорных поверхностей колонн фундамента от мусора, грязи, снега и наледи; - наличие акта освидетельствования выполненных скрытых работ; - наличие разметки, определяющей положение колонн в стаканах фундаментов. 	<p>Визуальный</p> <p>Визуальный, измерительный, каждый элемент</p> <p>Визуальный</p> <p>То же</p> <p>Технический освидетельствование, измерительный, каждый элемент</p>	<p>Паспорта (сертификаты), общий журнал работ, акт освидетельствования (приемки) выполненных работ</p>
Монтаж колонн	<p>Контролировать:</p> <ul style="list-style-type: none"> - установку колонн в проектное положение с отклонением от совмещения геометрических осей в нижнем и верхнем сечениях установленных колонн с разбивочных осей, разность отметок (колонн); - надежность временного крепления; - качество бетонных работ 	<p>Измерительный, каждый элемент</p> <p>Технический осмотр</p> <p>Визуальный,</p>	<p>Общий журнал работ</p>

	амоноличивании колонн.	лабораторный	
Приемка выполне работ	Проверить: - фактическое положение смонтирова колонн; - соответствие закрепления колонн проект	Измерительный, каждый элемент Визуальный, технический осмотр	Акт освидетельство скрытых исполнительная геодезическая схема приемки выполне работ
Контрольно-измерительный инструмент: отвес, рулетка металлическая, линейка металлическая, нивелир, геодезический инструмент.			
Операционный контроль осуществляют: мастер (прораб), геодезист - в процессе работ. Приемочный контроль осуществляют: работники службы качества, мастер (прораб), представители технадзора заказчика.			

Технические требования
СНиП 3.03.01-87 пп.3.7, 3.16, табл.12

Предельные отклонения:

- от совмещения ориентиров (рисок геометрических осей, граней) в нижнем сечении колонн с установочными ориентирами (рисками разбивочных осей) 8 мм;

- осей колонн в верхнем сечении от вертикали при длине колонн, м:

до 4	20 мм
св.4 до 8	25 мм
св.8 до 16	30 мм
св.16 до 25	40 мм

- разности отметок верха колонн или их опорных площадок при длине колонн, м:

до 4	14 мм
св.4 до 8	16 мм
св.8 до 16	20 мм
св.16 до 25	24 мм

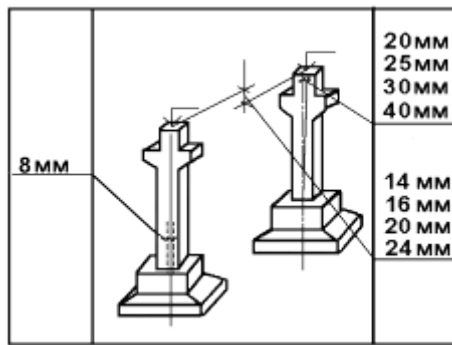


Рис.18. Предельные отклонения

Не допускается:

Применение непредусмотренных проектом прокладок в стыках колонн для выравнивания высотных отметок и приведения их в вертикальное положение без согласования с проектной организацией.

Требования к качеству применяемых материалов

ГОСТ 25628-90 Колонны железобетонные для одноэтажных производственных зданий. Общие технические условия

Значения действительных геометрических параметров колонн не должны превышать предельных, указанных в нижеследующей таблице.

Вид отклонения геометрического параметра	Геометрический параметр	Предельные отклонения, мм
Отклонение от номинального линейного размера.	Длина колонн, расстояние от нижнего торца колонны до опорной плоскости консоли, расстояние между опорными плоскостями консолей при минимальном размере, мм:	
	до 4000	5
	св. 4000 до 8000	6
	св. 8000	8
	Поперечное сечение колонны, размеры консолей, вырезов и выступов	5
Отклонение от проектного положения закладных изделий.	в плоскости колонны	10
	из плоскости колонны	3
Отклонение прямолинейности.	Профиль лицевой поверхности колонны длиной, мм:	

		до 4000	8
		св. 4000 до 8000	10
		св. 8000	12
Отклонение перпендикулярности.	от	Сечение колонны, мм до 400х400	5

Поставленные на монтаж колонны не должны иметь:

- жировых и ржавых пятен на лицевых поверхностях колонн;
- трещин на внешней поверхности колонн, за исключением местных поверхностных усадочных, ширина которых не должна превышать 0,1 мм;
- наплывов бетона на открытых поверхностях стальных закладных изделий, выпусках арматуры и монтажных петлях.

Указания по производству работ
СНиП 3.03.01-87 пп.3.12, 3.13, 3.16, 3.17

Монтаж колонн разрешается производить только после приемки опорных элементов, включающей геодезическую проверку соответствия их планового и высотного положения проектному, с составлением исполнительной схемы.

Проектное положение колонн следует выверять по двум взаимно перпендикулярным направлениям.

Низ колонн следует выверять, совмещая риски, обозначающие их геометрические оси в нижнем сечении, с рисками разбивочных осей на стаканах фундаментов.

Верх колонн одноэтажных зданий следует выверять, совмещая их геометрические оси в верхнем сечении с геометрическими осями в нижнем сечении.

Ориентиры для выверки верха и низа колонн должны быть указаны в ППР.

Способ опирания колонн на дно стакана должен обеспечивать закрепление низа колонны от горизонтального перемещения на период до замоноличивания узла.

При монтаже колонн должно осуществляться постоянное геодезическое обеспечение точности их установки с определением фактического положения монтируемых колонн. Результаты геодезического контроля должны оформляться исполнительной схемой.

АКТ

приемки фундаментов (или опор) под монтаж колонн

(наименование работ)

выполненных в *квартале 32А, корпус 2Е, ул. Морская*

(наименование и место расположения объекта)

" 23 " апреля 2000 г

Комиссия в составе:

представителя строительно-монтажной организации

Богданов А.В.,

начальник участка УНР-39

(фамилия, инициалы, должность)

представителя технического надзора заказчика

Макаров П.Л.,

инженер

(фамилия, инициалы, должность)

представителя проектной организации (в случаях осуществления авторского надзора проектной организации в соответствии с требованиями СП 11-110-99)

(фамилия, инициалы, должность)

произвела осмотр работ, выполненных

УНР-39

(наименование строительно-монтажной организации)

и составила настоящий акт о нижеследующем:

1. К освидетельствованию предъявлены следующие работы:

фундаменты (или опоры) под монтаж колонн

(наименование работ)

2. Работы выполнены по проектно-сметной документации

ЛЕННИИПРОЕКТ,

N 1235.2с, от 12.03.97 года

(наименование проектной организации, номера чертежей и дата их составления)

3. При выполнении работ *1. Фундаменты под колонны по осям Г, Ж* применены

(наименование материалов, конструкций, изделий

и Л в рядах 93-139 по прочности, устойчивости, глубине заложения

со ссылкой на сертификаты или другие документы, подтверждающие качество)

выполнены в полном соответствии с актом на скрытые работы и

техническими условиями на производство данного вида работ.

2. Данные натурных обмеров, высотные отметки и расположение осей

фундаментных болтов относительно новых осей сооружения

прилагаются.

4. При выполнении работ отсутствуют (или допущены) отклонения от проектно-сметной документации *отклонения отсутствуют*

(при наличии отклонений указывается,

кем согласованы, номера чертежей и дата согласования)

5. Дата: начала работ

2 апреля 2000 года

окончания работ

22 апреля 2000 года

Решение комиссии

Работы выполнены в соответствии с проектно-сметной документацией, стандартами, строительными нормами и правилами и отвечают требованиям их приемки.

На основании изложенного разрешается производство последующих работ по устройству (монтажу)

МОНТАЖ КОЛОНН

(наименование работ и конструкций)

Представитель строительно-монтажной организации

(подпись)

Представитель технического надзора заказчика

(подпись)

Представитель проектной организации

(подпись)

АКТ ОСВИДЕТЕЛЬСТВОВАНИЯ СКРЫТЫХ РАБОТ

монтаж железобетонных колонн и замоноличивание башмаков

(наименование работ)

выполненных в

квартале 32А, корпус 2Е, ул. Морская

(наименование и место расположения объекта)

Комиссия в составе:

представителя строительно-монтажной организации

Богданов А.В.,

начальник участка УНР-39

(фамилия, инициалы, должность)

представителя технического надзора заказчика

Макаров П.Л.,

инженер

(фамилия, инициалы, должность)

представителя проектной организации (в случаях осуществления авторского надзора проектной организацией в соответствии с требованиями СП 11-110-99)

(фамилия, инициалы, должность)

произвела осмотр работ, выполненных

УНР-39

(наименование строительно-монтажной организации)

и составила настоящий акт о нижеследующем:

1. К освидетельствованию предъявлены следующие работы:

монтаж железобетонных колонн и замоноличивание башмаков

(наименование скрытых работ)

2. Работы выполнены по проектно-сметной документации

ЛЕННИИПРОЕКТ,

N 1235.2с, от 12.03.97 года

(наименование проектной организации, номера чертежей и дата их составления)

3. При выполнении работ применены

Произведена установка сборных

(наименование материалов, конструкций, изделий

железобетонных колонн типа+ в стаканы фундаментов по рядам 1-6

со ссылкой на сертификаты или другие документы, подтверждающие качество)

в осях А-Г с выверкой в плане и по высоте с закреплением на клиньях и

замоноличиванием стакана бетоном марки 300.

4. При выполнении работ отсутствуют (или допущены) отклонения от проектно-сметной документации

отклонения отсутствуют

(при наличии отклонений указывается,

кем согласованы, номера чертежей и дата согласования)

5. Дата: начала работ

2 апреля 2000 года

окончания работ

21 апреля 2000 года

Решение комиссии

Работы выполнены в соответствии с проектно-сметной документацией, стандартами, строительными нормами и правилами и отвечают требованиям их приемки.

На основании изложенного разрешается производство последующих работ по устройству (монтажу)

(наименование работ и конструкций)

Представитель строительно-монтажной организации

(подпись)

Представитель технического надзора заказчика

(подпись)

Представитель проектной организации

(подпись)

4. МАТЕРИАЛЬНО-ТЕХНИЧЕСКИЕ РЕСУРСЫ

Инструменты, приспособления, инвентарь:

универсальный захват для монтажа колонн,

инвентарная рукоятка для закручивания гаек зажимного устройства,

клинья для крепления колонн (металлические, бетонные или деревянные из твердых пород) (16 шт.),

ящик с ручным инструментом,

кузнечная кувалда (2 шт.),

стальной монтажный лом,

складной металлический метр,

одиночный кондуктор, домкраты (2 шт.),

металлическая щетка.

5. ОХРАНА ОКРУЖАЮЩЕЙ СРЕДЫ И ПРАВИЛА ТЕХНИКИ БЕЗОПАСНОСТИ

ИНСТРУКЦИЯ
по охране труда и технике безопасности для монтажника (монтаж железобетонных конструкций)

I. Общие правила

1. К монтажу ж/б конструкций допускаются рабочие не моложе 18-летнего возраста, прошедшие обучение по типовой программе, проверенные администрацией в знании настоящей инструкции, имеющие письменное разрешение на производство работ (допуск).

2. Работать разрешается только там, куда направлен бригадиром или мастером.

3. Не приступать к работе, не получив вводного инструктажа по ТБ и инструктажа по безопасным приемам работ на данном рабочем месте.

4. На территории стройплощадки необходимо выполнять следующие правила:

а) быть внимательным к сигналам, подаваемым крановщиками грузоподъемных кранов и водителями движущегося транспорта и выполнять их;

б) не находиться под поднятым грузом;

в) проходить только в местах, предназначенных для прохода и обозначенных указателями;

г) не перебегать путь впереди движущегося транспорта;

д) не заходить за ограждения опасных зон;

е) места, где проходят работы на высоте, обходить на безопасном расстоянии, т.к. возможно случайное падение предметов с высоты;

ж) не смотреть на пламя электросварки, т.к. это может вызвать заболевание глаз;

з) не прикасаться к электрооборудованию и эл. проводам (особенно оголенным или оборванным), не снимать ограждений и защитных кожухов с токоведущих частей оборудования;

и) не устранять самим неисправности эл. оборудования, вызывайте электрика;

к) не работать на механизмах без прохождения специального обучения и получения допуска;

л) при несчастном случае немедленно обратиться за медицинской помощью и одновременно сообщить мастеру (прорабу) о несчастном случае;

м) заметив нарушение инструкции другими рабочими или опасность для окружающих, не оставайтесь безучастным, а предупредите рабочего и мастера о необходимости соблюдения требований, обеспечивающих безопасность работы.

II. Обязанности перед началом работы

5. Проверить исправность и годность всех такелажных приспособлений, убедиться в надежной установке монтажного крана.

6. Подготовить к работе монтажный инструмент.

7. Осмотреть ограждения, подмости, леса и убедиться в их исправности и устойчивости.

8. Обнаружив неисправности или дефекты в такелажных приспособлениях (обрыв прядей троса, изгиб, поломка траверс, контейнеров), монтажном инструменте или ограждениях, доложить об этом мастеру и приступить к работе только с разрешения мастера.

9. Проверить достаточность освещения рабочего места.

10. Во избежание поражения током внимательно осмотреть проходящую рядом электропроводку и при обнаружении оголенных, неизолированных проводов, доложить об этом мастеру.

11. При одновременном ведении работ на разных уровнях по одной вертикали должен быть сделан сплошной настил или сплошная сетка на каждом уровне для защиты работающих внизу от падения сверху каких-либо предметов или инструмента.

III. Требования во время работы

При монтаже ж/б конструкций

12. Не допускать превышения максимальной грузоподъемности крана на данном вылете стрелы и не превышать максимальную грузоподъемность такелажных приспособлений (строп и т.д.).

13. Подъем деталей, имеющих вес, близкий к предельному, производить в два приема. Сначала поднять деталь на высоту 20-30 см и в таком положении проверить подвеску и устойчивость крана, а затем производить подъем детали на полную высоту.

14. Не допускать подтаскивания грузов краном путем косога натяжения канатов или поворота стрелы.

15. Перемещение краном людей запрещено.

16. Подъем мелких штучных (кирпич и др.), а также сыпучих грузов производить в специальных контейнерах, исключающих возможность выпадения груза из контейнера.

17. При сильном ветре (более 6 баллов), гололеде, сильном снегопаде, дожде и тумане монтажные работы на высоте должны быть прекращены.

18. Строповку длинномерных элементов производить не менее чем двумя стропами и при монтаже необходимо управлять элементы с расстояния веревочными растяжками, прикрепленными к обоим концам монтируемого элемента.

19. Сварку и замоноличивание узлов, установленных ж/б конструкций, необходимо производить с перекрытий, огражденных у рабочего места, передвижных подмостей с огражденными площадками наверху или подвесных люлек. Сварщик должен иметь сумку для сбора огарков.

20. Ж/б колонны и стойки рам должны быть оборудованы монтажными лестницами либо подвесными люльками для последующих монтажных работ и освобождения стропов, а также для закрепления или сварки узлов и установки ригелей.

21. Для перехода монтажников от одной конструкции к другой следует применять монтажные лестницы, переходные мостики и трапы. Передвижение по нижнему поясу фермы или балки допускается только при наличии натянутого вдоль них каната для зацепления карабина предохранительного пояса. Канат должен быть натянут туго, провисание или ослабление его не допускается.

22. Сборку и подъемы конструкций длиной более 6 м и весом более 3 т, требующих особой осторожности при их перемещении и установке, надлежит производить под непосредственным руководством мастера или прораба.

23. Для заводки конструкций и установки их на место необходимо применять специальные ломы или оттяжки, причем нахождение людей под устанавливаемыми элементами не допускается.

24. Блоки и тали, которые применяются для монтажа конструкций, должны устраиваться так, чтобы самопроизвольное спадение троса или цепи со шкива, а также заклинивание их между блоком и обоймой исключалось.

25. Ручные подъемные лебедки должны быть снабжены автоматически действующим тормозом или безопасными рукоятками. Во время подъема необходимо следить за последовательной и правильной навивкой троса на барабан, не допуская навивки выше боковых щек.

26. При работе на высоте по клепке и сварке без подмостей необходимо привязываться к конструкциям.

27. Разъединение поднятой конструкции с подъемным крюком или расчалками производить только после постановки конструкции на достаточное количество болтов согласно проекту производства работ.

28. Постановку болтов производить сборочными ключами соответствующих размеров. Подкладывать прокладку между щеками ключа и гайкой, а также пользоваться ключами со сбитыми губами запрещено.

29. Расстроповка установленных элементов допускается только после прочного и надежного закрепления:

а) колонн - анкерными болтами или кондукторами и оттяжками;

б) стропильных ферм - расчалками с последующим соединением прогонами и связями с ранее установленными и закрепленными фермами;

в) подкрановых балок и подстропильных ферм - болтами в количестве не менее 50% проектного количества;

г) элементов, имеющих по проекту сварное прикрепление, - временными монтажными болтами с полным заполнением всех болтовых отверстий.

IV. Требования после работы

30. Сделать уборку на рабочем месте.

31. Сдать весь инструмент в кладовую.

32. О всех замеченных недостатках доложить мастеру или прорабу.

ОСНОВНЫЕ УКАЗАНИЯ ПО ПОЖАРНОЙ БЕЗОПАСНОСТИ

1. При производстве строительно-монтажных работ пожарную безопасность на участке производства работ и на рабочих местах следует обеспечивать в соответствии с требованиями "Правил пожарной безопасности при производстве строительно-монтажных работ" ППБ-01-93*, утвержденных ГУГПС МВД России.

* Действуют ППБ 01-03. - Примечание изготовителя базы данных.

2. Лица, виновные в нарушении правил пожарной безопасности, несут уголовную, административную, дисциплинарную или иную ответственность в соответствии с действующим законодательством.

3. Ответственным за пожарную безопасность на строительном объекте назначается приказом лицо из числа ИТР организации, производящей работы.

4. Все рабочие, занятые на производстве, должны допускаться к работе только после прохождения противопожарного инструктажа и дополнительного обучения по предупреждению и тушению возможных пожаров.

5. На рабочих местах должны быть вывешены таблички с указанием номера телефона вызова пожарной охраны и схемы эвакуации людей в случае пожара.

6. На месте ведения работ должны быть установлены противопожарные посты, снабженные пожарными огнетушителями, ящиками с песком и щитами с инструментом, вывешены

предупредительные плакаты. Весь инвентарь должен находиться в исправном состоянии.

7. На территории запрещается разведение костров, пользование открытым огнем и курение.

8. Курить разрешается только в местах, специально отведенных и оборудованных для этой цели. Там обязательно должна находиться бочка с водой.

9. Электросеть следует всегда держать в исправном состоянии. После работы необходимо выключить электрорубильники всех установок и рабочего освещения, оставляя только дежурное освещение.

10. Участки работ, рабочие места и проходы к ним в темное время суток должны быть освещены в соответствии с ГОСТ 12.1.046-85. Освещенность должна быть равномерной, без слепящего действия приборов на работающих. Производство работ в неосвещенных местах не допускается.

11. Рабочие места и подходы к ним требуется содержать в чистоте, своевременно очищая их от мусора.

12. Наружные пожарные лестницы и ограждение на крыше должны содержаться в исправном состоянии.

13. Запрещается загромождать проезды, проходы, подъезды к местам расположения пожарного инвентаря, воротам пожарной сигнализации.

14. Сети противопожарного водопровода должны находиться в исправном состоянии и обеспечивать требуемый по нормам расход воды на нужды пожаротушения. Проверка их работоспособности должна производиться не реже двух раз в год (весной и осенью).

15. Для отопления мобильных (инвентарных) зданий должны использоваться паровые и водяные калориферы и электронагреватели заводского изготовления.

16. Сушка одежды и обуви должна производиться в специально приспособленных для этой цели помещениях с центральным водяным отоплением либо с применением водяных калориферов.

17. Запрещается сушить обтирочные и другие материалы на отопительных приборах. Промасленную спецодежду и ветошь, тару из-под легковоспламеняющихся веществ необходимо хранить в закрытых ящиках и удалять их по окончании работы.

18. Запрещается ставить на базе машины, имеющие течь топлива или масла, и с открытой горловиной топливного бака.

19. Запрещается хранить на стройплощадке запасы топлива и масел, а также тары из-под них вне топливо- и маслохранилищ.

20. Мыть детали машин и механизмов топливом разрешается только в специально предназначенных для этого помещениях.

21. Пролитые топливо и масло необходимо засыпать песком, который затем следует убрать.

22. Электросварочная установка на время работы должна быть заземлена.

23. Над переносными и передвижными электросварочными установками, используемыми на открытом воздухе, должны быть сооружены навесы из негорючих материалов для защиты атмосферных осадков.

24. Рабочие и ИТР, занятые на производстве, обязаны:

- соблюдать на производстве требования пожарной безопасности, а также соблюдать и поддерживать противопожарный режим;

- выполнять меры предосторожности при пользовании опасными в пожарном отношении веществами, материалами, оборудованием;

- в случае пожара сообщить о нем в пожарную охрану и принять меры к спасению людей и ликвидации пожара.