

**ТИПОВАЯ ТЕХНОЛОГИЧЕСКАЯ КАРТА (ТТК)**  
**ВЕДЕНИЕ КИРПИЧНОЙ КЛАДКИ СТЕН В ЗИМНЕЕ ВРЕМЯ**

**1. ОБЛАСТЬ ПРИМЕНЕНИЯ**

Типовая технологическая карта разработана по ведению кирпичной кладки стен в зимнее время.

Зимние условия для возведения кирпичной кладки определяются среднесуточной температурой наружного воздуха  $+5^{\circ}\text{C}$  и ниже, и минимальной суточной температурой  $0^{\circ}\text{C}$  и ниже.

Конструкции из кирпича в зимних условиях допускается возводить тремя способами: на растворах с противоморозными химическими добавками, замораживанием растворов и прогревом кладки.

При способе кладки на растворах с противоморозными химическими добавками следует применять растворы марки не ниже М-50 с добавками.

При способе замораживания растворов кладка должна выполняться на растворах марки не ниже М 100 без химических добавок.

Состав растворов должен подбираться из условия обеспечения минимально необходимой прочности и устойчивости конструкций в период оттаивания и в последующий период эксплуатации сооружения.

Песок не должен содержать льда и мерзлых комьев диаметром более 1 см. Известковое и глиняное тесто, применяемое в кладочных растворах, должно быть незамороженным и иметь температуру не ниже  $0^{\circ}\text{C}$ .

Кирпичная кладка в зимних условиях может выполняться на цементных, цементно-известковых и цементно-глинистых растворах.

Кладку из кирпича способом замораживания растворов допускается возводить высотой не более 15 м.

Результаты работ в зимний период, а также наблюдений за состоянием кладки должны заноситься в журнал производства работ, где указывается:

место работ, объем выполненных работ, температура наружного воздуха, наличие осадков, вид раствора, температура раствора во время его укладки в конструкцию, температура раствора в швах кладки при ее прогреве, время отбора образцов и их количество;

не менее двух раз в смену в период оттаивания кладки величина, направление и равномерность осадки; развитие деформаций и повреждений; мероприятия по обеспечению прочности и устойчивости конструкций.

Если фактическая прочность кладки, по данным лабораторных испытаний, окажется ниже требуемой минимальной, то работы по кладке прекращаются до упрочения раствора кладки. Способ прогрева кладки заключается в том, что выложенную на открытом воздухе кладку подвергают искусственному прогреву, который начинается до начала замерзания раствора. Этот способ применяется для кладки конструкций, от которых требуется повышенная прочность и уменьшенная осадка в период оттаивания.

При электропрогреве в швы кладки закладывают стальные прутья толщиной 6 мм (электроды), выпуская их из кладки на 4-5 см для присоединения к проводам (по расчету). Эти работы каменщики выполняют вместе с электромонтерами, наблюдая за тем, чтобы провода нигде не замыкались. Длительность и режим

электропрогрева кладки устанавливают в каждом отдельном случае в соответствии с проектом производства работ.

Снижение прочности в период оттаивания компенсируют повышением марок кирпича и раствора или армированием. Сетчатое армирование увеличивает прочность кладки в два раза. Нагруженные элементы армируют сетками из стальной проволоки Ш 5 мм, укладываемыми по высоте через 1 ÷ 4 ряда.

Одновременно с возведением стен этажа укладывают перекрытия; (сборный вариант с несущими кирпичными стенами) при этом, концы плит заанкеривают в кладку. Кладку усиливают стальными связями в углах и в местах пересечения внутренних стен с наружными.

## 2. ОРГАНИЗАЦИЯ И ТЕХНОЛОГИЯ ВЫПОЛНЕНИЯ РАБОТ

Связующим материалом в каменной кладке является раствор. Темпы твердения и прочность раствора зависят от условий его твердения и в первую очередь от температуры окружающей среды.

Большое разнообразие климатических условий на территории СНГ, значительные колебания температуры не только в течение года, но и в течение суток и необходимость выполнения работ в течение всего года потребовали разработки различных способов возведения каменной кладки как при значительных отрицательных температурах окружающей среды, так и в условиях сухого жаркого климата.

**1. Возведение кладки при отрицательных температурах.** Отрицательные температуры оказывают влияние на физико-химические процессы в свежесделанной кладке. Гидратация цемента и твердение раствора в кладке прекращаются из-за перехода воды в лед, а реакция гидратации, начавшаяся до замерзания, прекращается. Раствор при замерзании превращается в прочную механическую смесь льда, цемента и песка (или извести и песка). Вода, переходя в лед, увеличивается в объеме (примерно на 9%), вследствие чего раствор разрыхляется, а его прочность снижается. На поверхности камня образуется пленка воды вследствие миграции влаги из теплого раствора к холодному камню. Образование такой пленки приводит к низкой прочности сцепления камня с раствором. Совокупность действий этих физико-химических процессов приводит к тому, что при раннем замораживании конечная прочность кирпичной кладки в возрасте 28 дн составляет при растворе марки 100-90%, марки 50-80%, марки 25-80% и марки 10-75% от прочности нормально твердевшей кладки.

В известковом растворе твердение при замораживании также прекращается. Для его твердения необходимы: испарение воды, частичная карбонизация, кристаллизация гидроксида кальция и срастание кристаллов  $\text{CaCO}_3$  и  $\text{Ca(OH)}_2$ .

С учетом устранения указанных негативных факторов применяют следующие методы возведения кладки при отрицательных температурах: замораживание, с применением противоморозных добавок, с электропрогревом, в тепляках.

**Кладка замораживанием** производится на открытом воздухе на неподогретых, но очищенных от снега и наледи камнях, укладываемых на подогретый раствор. Под действием отрицательной температуры раствор замерзает и в таком состоянии находится до оттаивания кладки весной или при искусственном обогреве. Оттаявший раствор набирает прочность. Под действием этих процессов прочность кладки во временных параметрах меняется (рис.1).

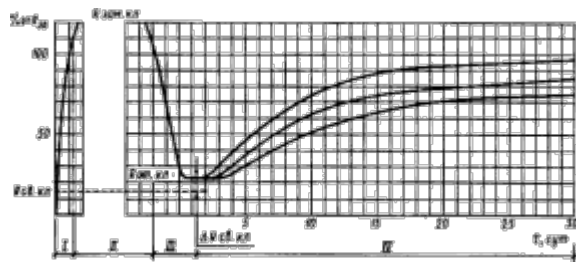


Рис.1. Обобщенный график зависимости прочности кладки, возводимой методом замораживания, от температурных условий:

/ - замерзание кладки; // - кладка в замерзшем состоянии; /// - оттаивание кладки; IV - набор прочности кладки;

1 - кладка на цементном растворе М50; 2 - то же, М25; 3 - то же, М10

В начальный период свежесделанная незамерзшая кладка имеет прочность  $0,33 R_{28}$  в основном за счет перевязки швов. Под действием отрицательной температуры раствор замерзает (I период) и прочность кладки становится даже несколько выше (период II), чем кладки, выложенной в летних условиях. Весной с наступлением потепления (или искусственного отогревания) кладка оттаивает. Раствор оттаивает (период III), и прочность кладки падает до  $R_{от}$ , которая называется критической и по величине может быть несколько выше первоначальной прочности свежесделанной кладки, так как раствор до его замерзания в период I и при оттаивании в период III может набрать определенную прочность. С наступлением устойчиво положительных температур наружного воздуха прочность кладки начинает необратимо повышаться (IV период). Однако через 30 дн. она не всегда достигает того значения, которое могло быть, если бы кладка не была заморожена (в зависимости от вида, марки раствора и температурных условий).

Каменные конструкции при оттаивании отличаются повышенной деформативностью. В этот период оттаивающий раствор обжимается вышележащими слоями кладки и конструкции дают осадку (до 2 мм на 1 м высоты кладки). Такая осадка была бы не страшна, бы она была равномерной по всему сечению конструкции. В действительности же осадка, как правило, неравномерна. Объясняется это неравномерностью оттаивания раствора по толщине. Неодинаково также, вернее неодновременно, оттаивают стены, обращенные на север и юг. При искусственном отогреве стен внутри помещений перед началом отделочных работ также происходит неравномерное оттаивание и твердение раствора. Таким образом, в III период часть раствора в кладке остается еще в замерзшем состоянии, часть оттаяла и какое-то количество его уже набрало прочность. Положение усугубляется еще и действием на конструкцию эксцентричной нагрузки.

Обеспечение прочности и устойчивости конструкций необходимо выполнять как в процессе кладки, так и до наступления оттаивания раствора.

Технологический процесс выполнения кладки имеет свои особенности. Кирпич и другие стеновые материалы перед укладкой в конструкцию очищают от снега и наледи. Кладку ведут на пластичных растворах (цементном или сложном), доставляемых к рабочему месту в подогретом состоянии. Температура кладочного раствора зависит от температуры наружного воздуха: при температуре наружного воздуха до  $-10\text{ }^{\circ}\text{C}$  температура раствора должна быть  $+10\text{ }^{\circ}\text{C}$ , а при температуре наружного воздуха до  $-20\text{ }^{\circ}\text{C}$  и ниже температура кладочного раствора должна быть соответственно  $+15\text{ }^{\circ}\text{C}$  и  $+20\text{ }^{\circ}\text{C}$ . Положительная температура необходима не для ускорения процесса твердения раствора, а для качественного выполнения кладки. Раствор расстилают небольшими порциями для укладки двух-трех кирпичей. Это предохраняет раствор от преждевременного смерзания. Кирпич и керамические камни укладывают способом вприжим, соблюдая толщину швов, установленную для летней кладки: горизонтальные - 10... 15 мм, вертикальные -

8... 15 мм. При перерывах в работе вертикальные швы верхних рядов кладки должны быть заполнены раствором. Выложенные конструкции накрывают толем.

Общую устойчивость кладки повышают также укладкой стальных связей в углах (рис.2, *а*), в местах примыкания и пересечения стен (рис.2, *б*); установкой плит междуэтажного перекрытия после завершения кладки этажа и анкерровкой их со стенами; укладкой стальных анкеров, связывающих колонны каркаса со стенами производственных зданий; армированием кирпичных столбов и простенков. Чтобы обеспечить возможность осадки конструкции от обжата оттаявшего раствора, высоту проемов делают несколько больше, чем в летней кладке (на 5 мм).

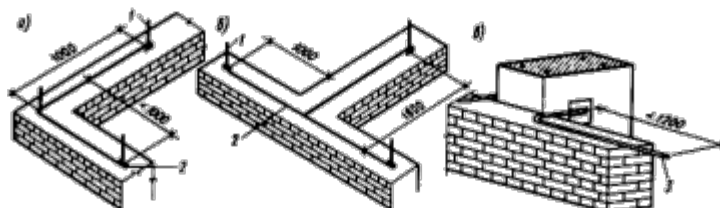


Рис.2. Усиление кладки стальными связями:

*а* - в углах; *б* - в пересечении стен; *в* - в местах примыкания колонн со стенами;

1 - вертикальные анкеры диаметром 10... 12 мм; 2 - горизонтальные связи диаметром 8... 10 мм; 3 - горизонтальный анкер диаметром 8... 10 мм

До начала оттаивания принимают меры по разгрузке конструктивных элементов кладки или их усилению. Для разгрузки простенков в проемах в распор устанавливают стойки на клинья, позволяющих регулировать их положение по мере осадки кладки (рис.3, *а*). Иногда используют металлические стойки с домкратными опорами. С целью уменьшения нагрузки от прогонов под их концы подводят стойки, опираемые также на деревянные клинья. Для увеличения несущей способности и обеспечения устойчивости столбов и простенков устанавливают стальные обоймы или инвентарные хомуты из металлических уголков, стянутых болтами (рис.3, *б*, *в*). Высокие простенки раскрепляют двусторонними сжимами (рис.3, *д*), а отдельно стоящие стены, высота которых более чем в 5 раз превышает их толщину, временно закрепляют двусторонними подкосами (рис.3, *г*).

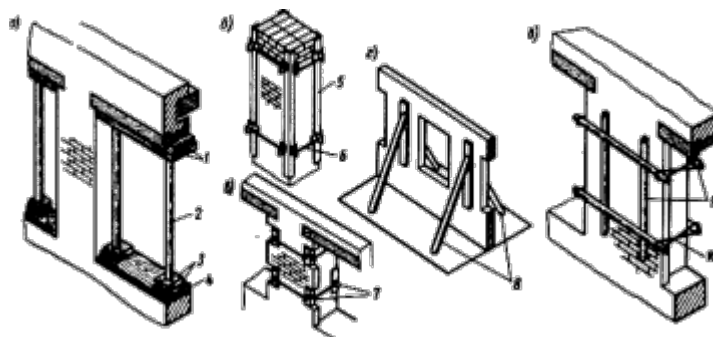


Рис.3. Усиление каменной кладки на период оттаивания:

*а* - простенков разгрузочными стойками; *б* - столбов и простенков стальной обоймой; *в* - то же, инвентарными хомутами; *г* - отдельно стоящих стен двусторонними подкосами; *д* - высоких простенков двусторонними сжимами;

1 - доска; 2 - стойка; 3 - клинья; 4 - деревянная подкладка; 5 - стальной уголок; 6 - стяжной болт; 7 - хомуты со стяжными болтами; 8 - подкосы; 9 - бревна; 10 - проволочные скрутки.

Временные крепления (разгрузочные стойки, стальные обоймы и хомуты, двусторонние сжимы и др.) после оттаивания кладки оставляют на период начального твердения, но не менее чем на 12 сут.

Кладка способом замораживания требует тщательного выполнения, так как быстрое замерзание раствора затрудняет исправление обнаруженных дефектов. Высокое качество кладки обеспечивается строгим соблюдением всех требований проекта производства работ в зимних условиях, также постоянным контролем каменщика за Правильностью перевязки, размерами швов, горизонтальностью рядов, вертикальностью углов, размещением арматурных связей и т.д.

Предельная высота стен из-за незначительной прочности раствора в момент оттаивания ограничена пятью этажами (до 15 м).

**Кладка на цементном и смешанном растворах** обеспечивает при растворах с противоморозными химическими добавками набор прочности при отрицательной температуре не менее 20% проектной, а при благоприятных условиях за 2... 3 зимних месяца раствор может приобрести до 70... 80% марочной прочности. В результате прочность кладки на растворах с противоморозными добавками не меньше, чем у конструкций, выложенных летом.

В качестве противоморозной добавки для надземной кладки чаще всего применяют нитрит натрия и поташ. Хлористые соли кальция и натрия, повышающие гигроскопическую влажность кладки и вызывающие появление на поверхности кладки высолов, обычно применяют лишь для кладки подземных фундаментов из бута и бутобетона, а также наружных стен и внутренних столбов промышленных и складских зданий с нормальной эксплуатационной влажностью, а также когда к отделке поверхности не предъявляют повышенных требований.

Кирпич и камень при кладке на растворах с противоморозными добавками очищают от снега и наледи. Кладку ведут такими же способами, как и при положительной температуре. Температура раствора в момент укладки в дело должна быть при слабых морозах (до  $-10^{\circ}\text{C}$ ) не ниже  $+5^{\circ}\text{C}$ ; при средних морозах (до  $-20^{\circ}\text{C}$ )  $+10^{\circ}\text{C}$ ; при сильных морозах (ниже  $-20^{\circ}\text{C}$ )  $+15^{\circ}\text{C}$ .

При морозах до  $-15^{\circ}\text{C}$  кладку ведут на растворах с добавкой нитрита натрия (5... 10% массы цемента). Удобоукладываемость таких растворов сохраняется на морозе в течение 1,5... 3 ч. Растворы с нитритом натрия при температуре ниже  $-15^{\circ}\text{C}$  почти не набирают прочности, они как бы "засыпают", но при температурах выше  $-5^{\circ}\text{C}$  растворы вновь "оживают" и их твердение продолжается.

При морозах до  $-30^{\circ}\text{C}$  в кладочные растворы вносят поташ (5... 10% массы цемента) и замедлитель схватывания (сульфитно-дрожжевую бражку). Из-за быстрого схватывания такой раствор следует израсходовать в течение 1 ч. Добавки поташа способны вызывать коррозию (разрушение) силикатов, поэтому растворы, содержащие такую добавку, имеют ограниченное применение при возведении конструкций из силикатного кирпича.

**Электропрогрев кладки** применяют при небольших объемах работ для наиболее нагруженных простенков и столбов нижних этажей многоэтажных зданий.

Кладку, подлежащую электропрогреву, выполняют на цементном растворе марки 50 и выше. В процессе работы в швы кладки помещают пластинчатые электроды, подключаемые затем к электрической сети напряжением 220...380 В (рис.4, а).

В армированной кладке столбов роль электродов выполняют стальные сетки (рис.4, б). Участки кладки между электродами или стальными сетками, подключенными к разным фазам тока, являются сопротивлением, растворные швы - проводниками.

Электрический ток, проходя через растворные швы, нагревает их до температуры 30... 35 °С, ускоряя тем самым процесс твердения.

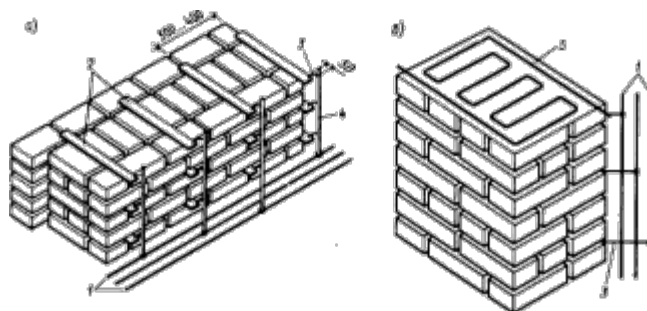


Рис.4. Схемы электропрогрева:

а - кирпичной стены; б - кирпичного столба;

1 - электрическая сеть; 2 - пластинчатые электроды; 3 - отпайки; 4 - провода; 5 - стальная сетка

Электропрогрев кладки продолжают до набора раствором не менее 20% марочной прочности.

**2. Возведение кладки в условиях сухого жаркого климата.** При выполнении кладки в условиях сухого жаркого климата особое внимание уделяют сохранению подвижности раствора до его укладки. Для этого следует предохранять раствор от потерь влаги и разогрева в процессе транспортирования и кладки.

Кладка ведется обычными методами. Однако керамический кирпич перед укладкой в конструкцию следует погружать в воду на время, необходимое для оптимального увлажнения, или обильно смачивать. При перерывах в работе верхний ряд кладки следует оставлять не прикрытым раствором, а продолжение кладки после перерыва необходимо начинать с полива водой.

Для защиты кладки от преждевременного испарения воды растворной части выполненные конструкции закрывают влагоемкими материалами, которые периодически увлажняют, или устраивают солнцезащитные покрытия.

### 3. ТРЕБОВАНИЯ К КАЧЕСТВУ ВЫПОЛНЕНИЯ РАБОТ

1. Контроль за качеством работ по возведению каменных крупноблочных и крупнопанельных зданий в зимних условиях должен осуществляться систематически на всех лапах строительства и отвечать требованиям.

2. В журнале производства работ помимо обычных записей о составе работ, выполняемых по дням, должны фиксироваться температура наружного воздуха, количество вводимой в раствор добавки, условия хранения контрольных образцов и другие данные, отражающие влияние прочих факторов на процессы твердения растворов.

3. При приготовлении строительного раствора ареометром должна проверяться плотность применяемых водных растворов химических добавок.

4. Периодически должна проверяться подвижность растворной смеси как при положительной, так и при отрицательной температуре.

5. При возведении зданий способом замораживания с последующим упрочнением кладки искусственным отогреванием необходимо осуществлять постоянный контроль за температурными условиями твердения раствора с фиксацией их в специальном журнале. Температура воздуха в помещениях при обогреве замеряется регулярно, не реже трех раз в сутки: 1-00, 9-00, 17-00 ч. Контроль температуры воздуха должен производиться не менее чем в 5 - 6 точках вблизи наружных стен обогреваемого этажа на расстоянии 0,7 м от пола. Среднесуточная температура воздуха в обогреваемом этаже определяется как среднее арифметическое из частных замеров.

6. Возведение здания может производиться без проверки прочности раствора до тех пор, пока возведенная часть здания по расчету не вызывает перегрузки нижележащих конструкций в период оттаивания (при прочности раствора, близкой к 0). Дальнейшее возведение здания разрешается производить только после того, как раствор приобретает прочность (подтвержденную данными лабораторных испытаний) не ниже требуемой по расчету.

7. Для проведения последующего контроля прочности при возведении конструкций необходимо изготавливать из раствора контрольные образцы - кубы размером 7,07x7,07x7,07 см на отсасывающем основании.

8. Для 9-этажного дома число контрольных образцов для одной секции составит: для 1-го этажа -21, для 2-го-18, для 3-го-15, для 4-го-12, для 5-го и выше - 9 и т.п. Образцы должны храниться на открытом воздухе в тех же температурно-влажностных условиях, что и конструкции. Сверху образцы должны закрываться толем или другими рулонными материалами от попадания на них воды или снега.

9. Испытание контрольных кубов раствора должно производиться после трехчасового оттаивания при нормальной температуре в сроки, необходимые для поэтажного контроля прочности кладки при ее возведении и для определения прочности кладки в стадии оттаивания, а также по истечении 28 дней их пребывания после оттаивания при положительной температуре. Одновременно должно испытываться не менее трех образцов-близнецов. Для определения эталонной прочности раствора рекомендуется изготавливать дополнительно три образца из обыкновенного раствора, которые должны храниться в течение месячного срока при нормальной температуре (+15- +20 °С).

10. Перед наступлением оттепелей и во время оттаивания, а также искусственного прогрева конструкций должен быть организован надзор за их состоянием, для чего необходимо:

- а) вести наблюдение за величиной, направлением и степенью равномерности осадок стен;
- б) следить за развитием деформаций наиболее напряженных участков кладки; в) установить контроль за твердением раствора.

Наблюдение должно вестись в течение всего периода твердения до набора раствором проектной (или близкой к ней) прочности.

11. В случае обнаружения признаков перенапряжения кладки в виде деформаций, трещин и т. п. должны приниматься срочные меры по временному или постоянному усилению конструкций.

12. В случае обнаружения отклонения оттаивающих стен и столбов от вертикали или трещин в местах сопряжения продольных и поперечных стен должны быть приняты меры, устраняющие возможность дальнейшего увеличения отклонения (установка подкосов, растяжек и т.п.), а при значительных смещениях - меры, обеспечивающие приведение сместившегося элемента в правильное положение (натяжные тросы, подкосы, сжимы и т.п.); выпрямление стен должно быть произведено до момента затвердения раствора в их

швах (но не позднее 5 дней после начала оттаивания). Во всех случаях должны быть определены причины возникновения трещин и перемещений и приняты меры к их устранению.

Соответствие каменной кладки проекту и требованиям СНиПа контролируют в процессе поступления материалов на строительную площадку - входной контроль, в процессе возведения конструкций - операционный контроль и во время приемки - приемочный контроль.

1. В процессе входного контроля контролируют поступающие на строительную площадку стеновые материалы и раствор.

Стеновые материалы проверяют производитель работ, мастер и бригадир, чтобы они по форме и точности соответствовали требованиям стандартов; своевременно сообщают в строительную лабораторию о поступившей на строительную площадку новой партии стенового материала и участвуют в отборе пробы для испытаний.

На строительной площадке визуально определяют качество поступившего материала по внешнему виду и размеру камней. Кирпич любых видов не должен иметь отбитых углов, искривлений и других дефектов. Лицевой кирпич, кроме того, должен иметь ровную чистую поверхность и чистые грани. Кирпич силикатный должен быть однородного цвета, без трещин и включений минерального сырья. Не допускается к приемке керамический кирпич "недожог", а также кирпич, который имеет известковые включения (дутики), вызывающие впоследствии разрушение кирпича.

В поступившей партии бутового камня должно содержаться не менее 70% кусков массой 20...40 кг; в остальной части не должно быть камней массой менее 5 кг. Камни не должны иметь трещин, расслоений и следов выветривания, глинистых и других рыхлых прослоек.

Готовый раствор, поставляемый на строительную площадку, должен иметь паспорт с указанием даты и времени изготовления, марки и подвижности. Поступивший раствор (или изготовленный на строительной площадке) дополнительно проверяют по следующим основным показателям: подвижности, плотности, расслаиваемости и прочности при сжатии. Такие проверки производят ежедневно и при каждом изменении состава раствора.

Подвижность раствора определяют не менее трех раз в смену. Величину подвижности определяют глубиной погружения в него эталонного стального конуса (рис.5, а). Для этого сосуд наполняют смесью примерно на 1 см ниже его краев. Уложенный раствор штыкуют 25 раз стержнем диаметром 10... 12 мм и несколько раз встряхивают легким постукиванием сосуда о стол. Острые конуса (масса 300 г, высота 180 мм, диаметр 75 мм) приводят в соприкосновение с поверхностью раствора в сосуде. Затем предоставляют возможность конусу погружаться в растворную смесь и по циферблату с погрешностью 0,2 см отсчитывают глубину погружения. Подвижность (в см) растворной смеси вычисляют как среднее арифметическое результатов двух испытаний.

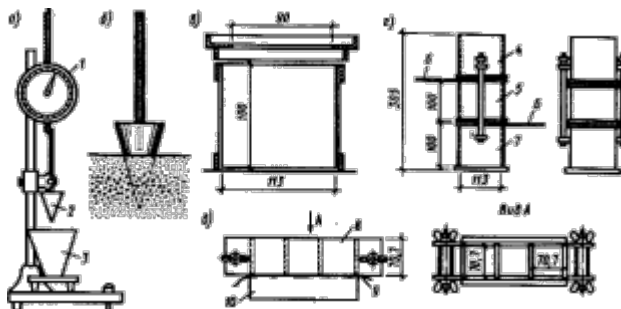


Рис.5. Методы и приборы для определения свойств строительного раствора:



а - прибор для определения подвижности раствора; б - определение подвижности раствора у места укладки;  
в - сосуд для определения плотности раствора; г - цилиндрическая сборная для определения  
расслаиваемости раствора; д - изготовление образцов-кубов;

1 - циферблат; 2 - конус со стержнем; 3 - сосуд для растворной смеси; 4 - верхнее кольцо; 5 - кольцо; 6 -  
платформа; 7 - цилиндр с дном; 8 - металлическая форма; 9 - бумага; 10 - кирпич

Для определения подвижности раствора непосредственно у места укладки допускается применять конус без штатива. Острые конуса приводят в соприкосновение с раствором и дают ему возможность свободно погружаться. Величину подвижности определяют по делениям на конусе. В зависимости от назначения подвижность раствора должна быть различной:

### **Регламентируемая рабочая подвижность (см) раствора в летних и зимних условиях в зависимости от назначения**

Для обычной кладки из сплошного кирпича, а также для кладки из бетонных камней и естественных камней легких пород+9... 13

Для обычной кладки из дырчатого кирпича или керамических камней со щелевыми пустотами....7...8

Для бутовой кладки.....4... 6

Для заливки пустот при бутовой кладке.....13... 15

Для вибрированной бутовой кладки.....1... 3

*Плотность растворной смеси* определяют с помощью цилиндрического сосуда объемом 1 л с насадкой (рис.5, б). Сосуд Наполняют растворной смесью с некоторым избытком, удерживаемым надетой насадкой. После этого смесь уплотняют 25-кратным штыкованием стальным стержнем диаметром 10... 12 мм с последующим встряхиванием сосуда 5... 6 раз легким постукиванием его об стол. Затем насадку снимают и срезают избыток растворной смеси вровень с краями. Сосуд со смесью взвешивают и из полученного Значения вычитают массу сосуда. Плотность растворной смеси Определяют как частное от деления массы смеси на объем ее в сосуде. Плотность растворной смеси вычисляют как среднее арифметическое результатов двух испытаний.

*Расслаиваемость растворной смеси* определяют в тех случаях, когда при транспортировании или хранении смесь расслаивается и нарушается ее однородность. Для определения величины расслаиваемости растворной смеси пользуются специальным прибором. Прибор представляет собой цилиндрическую стальную форму, состоящую из двух колец (верхнего и среднего) и цилиндра с дном, собранных на резиновых прокладках и стянутых двумя тягами (рис.5, в). Для проведения испытания форму заполняют растворной смесью и подвергают вибрации (в течение 30 с) на виброплощадке. После вибрирования растворную смесь из верхнего кольца и цилиндра выкладывают в отдельные чашки, сдвинув подвижные части в стороны по платформе (растворную смесь, находящуюся в среднем кольце, для испытаний не используют). Затем с помощью конуса определяют подвижность выложенного раствора и объема погруженной части конуса.

Расслаиваемость определяют разностью объемов погружения конуса в растворную смесь верхнего кольца и цилиндра и вычисляют как среднее арифметическое результатов двух испытаний. Для удобоукладываемых растворов величина расслаиваемости не должна превышать 30 см .

*Предел прочности раствора на сжатие* определяют в образцах-кубах размером 70,7 x 70,7 x 70,7 мм в возрасте, установленном в ТУ на данный вид раствора. На каждый срок испытания изготавливают три образца.

В том случае, когда подвижность растворной смеси 5 см и более, образцы-кубы формируют в металлических формах (рис.5, в), установленных на кирпич без поддона, а растворных смесей с подвижностью менее 5 см - в формах с поддонами.

Образцы из растворных смесей с подвижностью 5 см и более изготавливают следующим образом. Трехгнездовую металлическую форму без поддона предварительно смазывают машинным маслом и устанавливают на кирпич, поверхность которого покрывают мокрой газетной бумагой. Керамический кирпич должен иметь влажность не более 2% и водопоглощение 10... 15% (по массе). Затем все три отделения формы заполняют растворной смесью за один прием с некоторым избытком, уплотняют 25 штыкованиями стержнем диаметром 10... 12 мм, срезают избыток растворной смеси смоченным водой ножом и заглаживают поверхность. Повторное использование кирпича в качестве отсасывающего воду основания не допускается.

Образцы из растворных смесей подвижностью менее 5 см изготавливают в формах с поддонами. Собранный и смазанный форму заполняют растворной смесью в два слоя высотой примерно по 4 см. Уплотнение слоев смеси в каждом отделении формы производят 12 нажимами: 6- вдоль одной стороны, 6- в перпендикулярном направлении. Избыток растворной смеси срезают смоченным водой ножом вровень с краями формы и заглаживают поверхность.

Образцы, изготовленные на гидравлических вяжущих, выдерживают до распалубки в камере нормального хранения при температуре  $(20 \pm 2)$  °С и относительной влажности воздуха 95... 100%, а изготовленные на воздушных вяжущих - в помещении при температуре  $(20 \pm 2)$  °С и относительной влажности воздуха  $(65 \pm 10)\%$ .

Время выдерживания образцов в формах  $(24 \pm 2)$  ч, после чего их извлекают из формы и каждый образец нумеруют на верхней поверхности стираемой краской. Образцы, изготовленные из медленно твердеющих растворных смесей, могут быть освобождены из форм в возрасте 2... 3 сут. Затем их следует хранить при температуре  $(20 \pm 2)$ °С, соблюдая следующие условия: образцы, изготовленные на гидравлических вяжущих, в течение первых 3 сут следует хранить в камере нормального хранения при относительной влажности воздуха 95...100%, а оставшееся до испытаний время - в помещении при относительной влажности воздуха  $(65 \pm 10)\%$  (из растворов, твердеющих на воздухе) или в воде (из растворов, твердеющих во влажной среде); образцы, изготовленные на воздушных вяжущих, следует хранить в помещении при относительной влажности воздуха  $(65 \pm 10)\%$ .

В том случае, когда в строительной лаборатории нет камеры нормального твердения, образцы, изготовленные на гидравлических вяжущих, располагают во влажном песке или опилках. При этом образцы должны складироваться вдали от приборов отопления и должны быть защищены от сквозняков и т.п.

Образцы вынимают из воды не ранее чем за 10 мин до испытания и вытирают влажной тканью. Образцы, хранившиеся в помещении, очищают волосяной щеткой от песчинок и пыли. Каждый образец перед испытанием осматривают, измеряют и определяют его объем с точностью до  $1 \text{ см}^3$ , затем взвешивают на технических весах и вычисляют плотность раствора с точностью до  $10 \text{ кг/м}^3$ .

Испытания образцов раствора производят в лабораторных условиях при температуре  $(20 \pm 2)$  °С и относительной влажности в помещении 50...70%.

Предел прочности на сжатие каждого образца определяют как частное от деления разрушающей нагрузки на рабочую площадь образца. Предел прочности раствора на сжатие вычисляют как среднее арифметическое результатов испытаний трех образцов-кубов.

2. Операционный контроль осуществляют каменщики в ходе работ. Контролируют правильность перевозки и заполнение раствором швов кладки, вертикальность, горизонтальность и прямолинейность поверхностей и углов, толщину кладки, размеры простенков и проемов и др. При этом каменщик (или проверяющее лицо) руководствуется предельными допускаемыми отклонениями, регламентируемыми СНиПом и ТУ на различные каменные конструкции (на рис.6 в качестве примера приведены допускаемые отклонения для кирпичной стены).

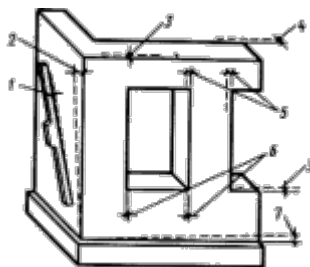


Рис.6. Допускаемые отклонения при возведении кирпичной стены, мм:

1 - вертикальной поверхности - 10 мм; 2 - поверхностей углов по вертикали: на этаж - 15 мм, на всю высоту стены - 30 мм; 3 - отметки обреза - 10 мм; 4 - толщины кладки  $\pm 15$  мм; 5 - ширины простенков - 15 мм; 6 - ширины проемов  $\pm 5$  мм; 7 - рядов кладки от горизонтали на 10 м длины - 15 мм

Правильность закладки углов здания проверяют деревянным угольником, горизонтальность рядов - правилом и уровнем не менее двух раз на каждом ярусе кладки. Уложив правило на кладку, ставят на него уровень, проверяют отклонение. Допущенные отклонения устраняет кладкой последующих рядов.

Вертикальность откосов и рядов кладки проверяют отвесом или уровнем с правилом не реже двух раз на каждом метре высоты кладки. Если будут обнаружены отклонения, то их исправляют при кладке следующего яруса или этажа. Отклонения осей конструкций, если они не превышают установленных допусков, устраняют в уровне междуэтажных перекрытий.

Два раза в смену проверяют среднюю толщину горизонтальных и вертикальных швов кладки. В пределах этажа средняя толщина горизонтальных швов должна составлять 12 мм, вертикальных - 10 мм. При этом толщина горизонтальных швов должна быть в пределах 10... 15 мм, а вертикальных - 8...15 мм. Утолщение швов против указанных допускается лишь в случаях, предусмотренных проектом.

Полноту заполнения швов раствором проверяют, вынимая в разных местах отдельные камни выложенного ряда не реже трех раз по высоте этажа, контролируя при этом правильность расположения деформационных швов, анкеров, дымоходов и вентиляционных каналов и т. д.

В процессе каменной кладки производитель работ или мастер должен следить за тем, чтобы способы закрепления прогонов, балок, настилов и панелей перекрытий в стенах и на столбах соответствовали проекту. Концы разрезных прогонов и балок, опирающихся на внутренние стены и столбы, должны быть соединены и заделаны в кладку; под концы прогонов и балок по проекту укладывают железобетонные или металлические подкладки.

3. В процессе приемки каменных конструкций устанавливают объем и качество выполненных работ, соответствие конструктивных элементов рабочим чертежам и требованиям СНиПа.

4. В ходе приемки каменных конструкций проверяют: правильность перевязки, толщину и заполнение швов; вертикальность, горизонтальность и прямолинейность поверхностей и углов кладки; правильность устройства осадочных и температурных швов; правильность устройства дымовых и вентиляционных каналов; наличие и правильность установки закладных деталей; качество поверхностей фасадных

неоштукатуриваемых стен из кирпича (ровность цвета, соблюдение перевязки, рисунок и расшивка швов); качество фасадных поверхностей, облицованных различного рода плитами и камнями; обеспечение отвода поверхностных вод от здания и защита от них фундаментов и стен подвалов.

Контролируя качество каменных конструкций, тщательно замеряют отклонения в размерах и положении конструкций от проектных и следят за тем, чтобы фактические отклонения не превышали величин, указанных в СНиПе.

При приемке каменных конструкций, выполненных в зимнее время, предъявляются журнал зимних работ и акты на скрытые работы.

#### 4. МАТЕРИАЛЬНО-ТЕХНИЧЕСКИЕ РЕСУРСЫ

Таблица1

##### Характеристика растворов марки 50 и выше приготовленных на портландцементе с противоморозными добавками

Наименование	Количество, % от массы цемента	Среднесуточная температура воздуха, °С	Ожидаемая прочность раствора, % от проектной марки, при твердении в течении суток		
			7	28	50
Нитрит натрия	2...3	0...-2	15	50	70
	4...5	-3+-5	10	40	55
	8...10	-6...-15	5	30	40
Поташ	5	до -5	25	60	80
	10	-6...-15	20	50	65
	12	-16+-30	10	35	50
Нитрит натрия + поташ (в равных долях)	1,5 + 1,5	0...-2	25	60	80
	2,5 + 2,5	-3+-5	20	55	75
	5 + 5	-6 +-15	15	40	60
НКМ (готовый продукт)	2...3	0 ...-2	15	50	70
	4...5	-3...-5	10	30	50
	8...10	-6+-15	3	20	30
Хлористый натрий + хлористый кальций	1,5 + 0	2 +-2	35	80	100
	3 + 0	-3 +-5	35	80	100
	3,5 + 1,5	-6+-10	25	45	70
	3 +4,5	- 11...-15	15	35	50
ННКМ (готовый продукт)	5	до -5	30	55	85
	10	-6 ...-15	20	40	50
ННХКМ мочевина +	12	-16...-30	5	20	30

## 5. ОХРАНА ОКРУЖАЮЩЕЙ СРЕДЫ И ПРАВИЛА ТЕХНИКИ БЕЗОПАСНОСТИ

1. При производстве работ необходимо соблюдать правила техники безопасное согласно требованиям СНИП 12-03-01 "Безопасность труда в строительстве"; руководствоваться всеми действующими правилами охраны техники безопасности, а также выполнять следующие дополнительные требования по технике безопасности при использовании растворов с добавками:

а) лаборанты или рабочие допускаются к работе с такими растворами только достигнув ими 18-летнего возраста и после прохождения медицинского осмотра инструктажа;

б) лица, имеющие поврежденные кожные покровы (ожоги, раздражения, царапины и т. п.) к приготовлению водных растворов солей не допускаются;

в) добавки следует хранить в запираемом сухом (желательно отдельном) помещении в таре завода-изготовителя (ящики, барабаны, бумажные мешки). Вход в это помещение посторонним лицам должен быть запрещен;

г) запрещается принимать пищу в помещениях, где хранятся добавки или готовится их водный раствор;

д) необходимо остерегаться попадания растворов с добавками на лицо и кожу;

е) цистерны и емкости для хранения водных растворов добавок должны быть заперты на замок, ключи от которого в каждой смене должны находиться у ответственного лица;

ж) к приготовлению водных растворов солей рабочие должны допускаться в комбинезонах, резиновых сапогах и перчатках, утепленных с внутренней стороны. По окончании работ по приготовлению водных растворов солей спецодежда должна храниться в специальных шкафчиках.

2. При использовании нитрита натрия (натриевой соли азотистой кислоты наряду с другими солями этой кислоты, являющейся ядом, а также легко воспламеняемым продуктом) и ННХКМ в качестве добавки в цементные растворы должны соблюдаться следующие дополнительные требования:

а) нельзя хранить в одном помещении нитрит натрия и ННХКМ с окислительными растворами, имеющими кислую среду, при взаимодействии которых могут образоваться ядовитые газы;

б) запрещается вести работы с открытым пламенем (газосварка, газорезка и также курить в помещениях, где хранится кристаллический нитрит натрия ННХКМ;

в) помещения, где готовят водные растворы нитрита натрия и ННХКМ, должны быть оборудованы приточно-вытяжной вентиляцией;

г) на всех емкостях с водными растворами нитрита натрия и ННХКМ должна быть предупредительная надпись "Яд".

Хранение мочевины допускается в помещениях со степенью огнестойкости отвечающей категории производства "В" по пожарной опасности.

Введение противоморозных добавок в растворы обеспечивает повышенную прочность сцепления их с кирпичом в зимней кладке.

Для получения наибольших величин сцепления в кладке с добавкой поташ; допускается предварительная тщательная очистка поверхности кирпича от г или кратковременное смачивание его поташно-глиняной суспензией. Величины среднего предела прочности нормального сцепления растворов м М50 и выше с противоморозными добавками с глиняным кирпичом приведены в таблице 2.

Противоморозная добавка в количестве, не менее указанного табл. 1.	Конечная прочность нормального сцепления раствора в зимней кладке (после оттаивания и 23-суточного твердения при положительной температуре) с красным кирпичом, кгс/см <sup>2</sup>	
	при предварительной очистке или смачивании поверхности кирпича суспензией	без предварительной очистки и обработки поверхности кирпича
Нитрит натрия	1,8	1
Нитрит натрия и поташ	1,2	0,8
НКМ и ННХКМ	1,2	0,8